

PC Series™ 精密直线执行器

可靠、优异、紧凑的执行器助您优化机器设计并节约能源

THOMSON[®]
Linear Motion. *Optimized.*[™]

无以伦比的功率密度、速度和行程长度

Thomson PC Series™电动执行器专为提供卓越性能而设计，它们比市场上其他同类产品更强大、更快速、行程更长。该系列执行器还提供广泛的配件和选项（包括伺服电机），因而适用于几乎所有应用。

卓越的功率密度

- 提供市场领先的承载能力
- 允许减小设备尺寸
- 有助于延长执行器的使用寿命

更高的速度

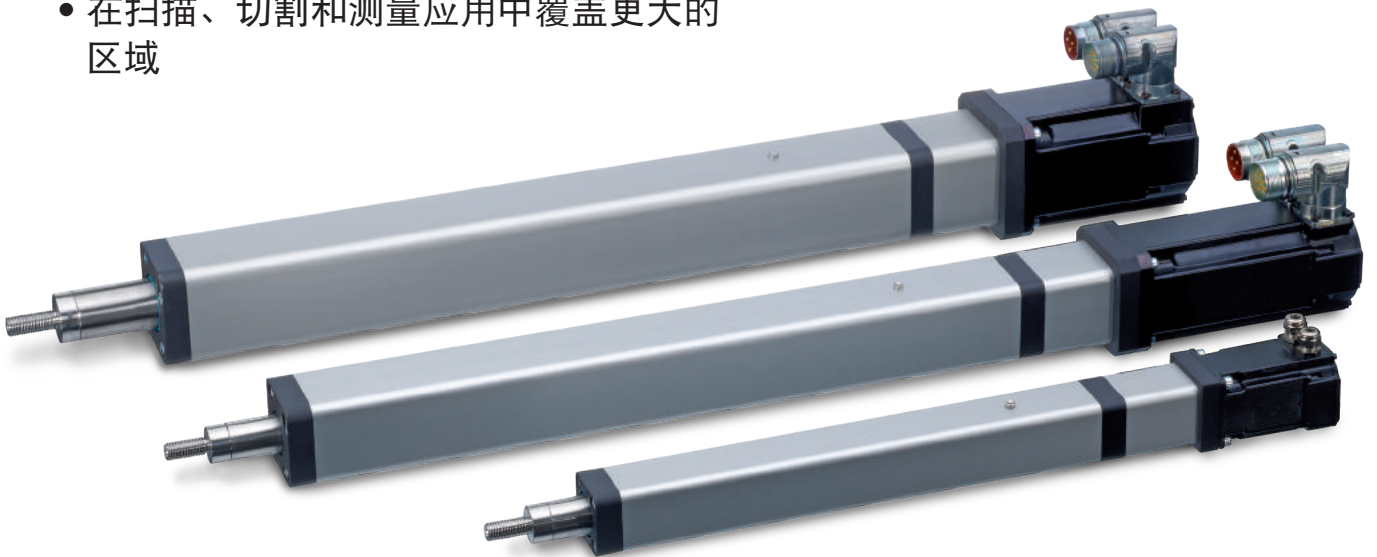
- 缩短机器总循环周期
- 能够实现与其他高速机械和过程的无缝集成
- 使新机器轴和应用的电气驱动成为可能

更长的行程长度

- 为难以到达位置提供解决方案
- 赋予安装位置更大的自由度
- 在扫描、切割和测量应用中覆盖更大的区域

关键特性：

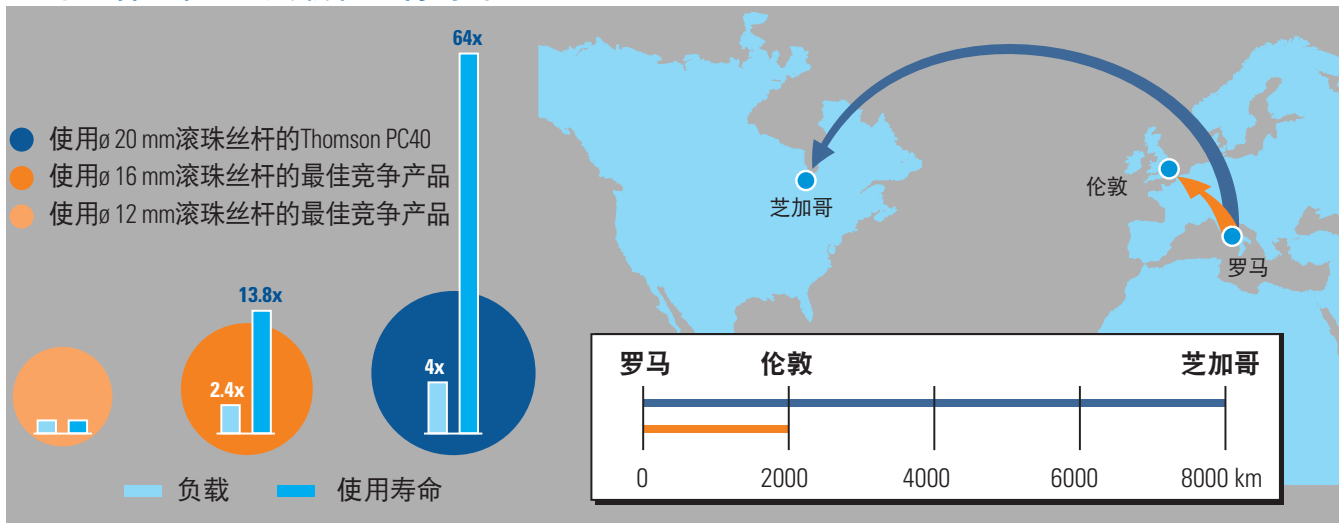
- 大直径滚珠丝杆
- 优化的推力轴承
- 独特的载体设计
- 大直径伸缩管（相对于采用的紧凑型封装而言）



无以伦比的运行寿命

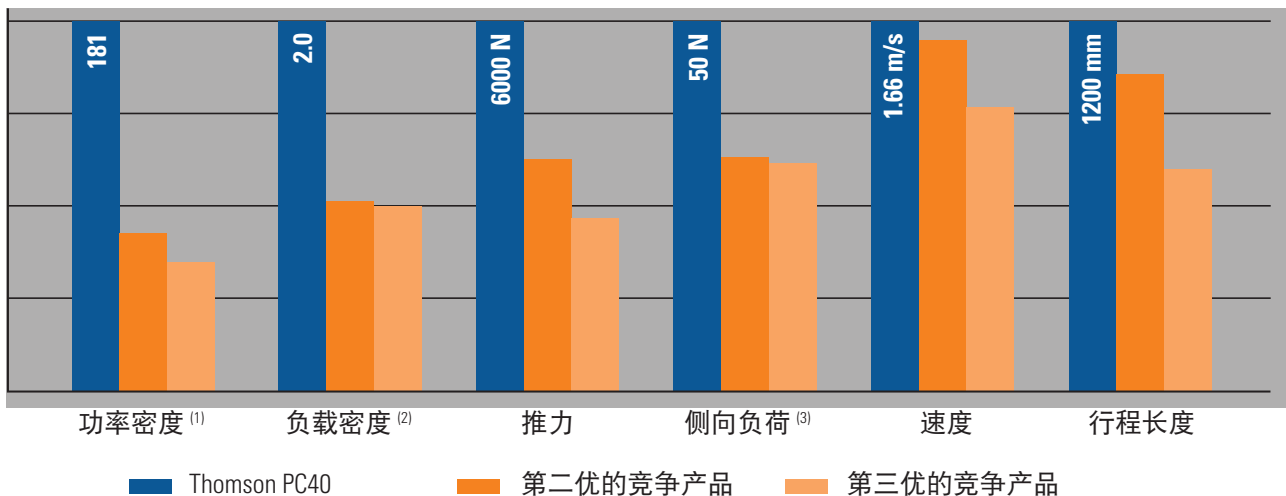
PC Series提供无以伦比的运行寿命。由于配备直径更大的高精度滚珠丝杆，其运行距离可比同类竞争执行器高出四倍。换句话说，如果使用竞争产品，你可以从罗马运行到伦敦，但是使用PC Series，你可以从罗马一直运行到芝加哥。

滚珠丝杆直径 vs. 负载和运行寿命



同类最佳

PC Series在几乎所有领域都超过竞争对手。下图为PC40与主要竞争对手的性能比较。



1) 功率密度指的是最大允许力和速度除以框架尺寸

2) 负载密度指的是最大允许力除以框架尺寸

3) 侧向承载能力针对的是所述执行器最大可用行程长度时完全伸出的伸缩管

全面升级电动直线执行器

下一代机器设备除了要性能更优异、灵活性更高外，同时还要更加紧凑。使用电动执行器替代气缸不仅能够简化您的设计，而且还能够节约成本。

性能卓越

- 更高的功率密度
- 更高的准确度
- 更长的行程长度
- 更低的运行噪音
- 具备侧向承载能力

省时省电

- 降低能耗
- 减少安装和换产时间
- 零部件比气动系统更精简
- 无空气泄漏问题
- 无压缩机维护问题

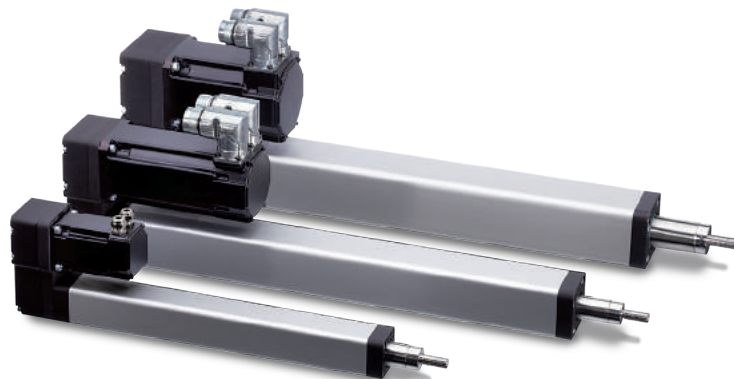
电动执行器与气缸的比较

	电动执行器	气缸
可控性	★★★★	★★
承载能力	★★★	★★
准确度	★★★★	★
速度	★★★	★★★★
维护便捷性	★★★	★
噪音特性	★★★	★★
安装成本	★★	★★★★
使用成本	★★★★	★
总成本	★★★	★★

估算您每年的省电量

请访问网页 <http://www.hzmosen.com>
的省电量！

查看使用PC系列产品后您每年所能获得的

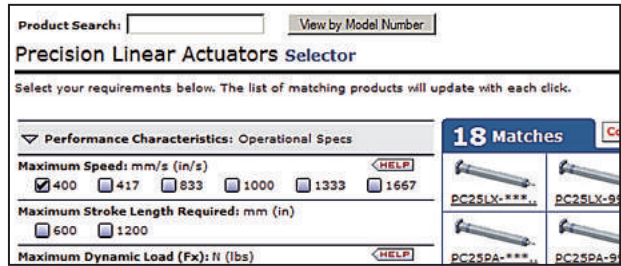


节约设计、安装和操作时间

从整个选型过程到减少维护所需时间，Thomson PC-Series可在每一环节为您节约时间。

易于选型

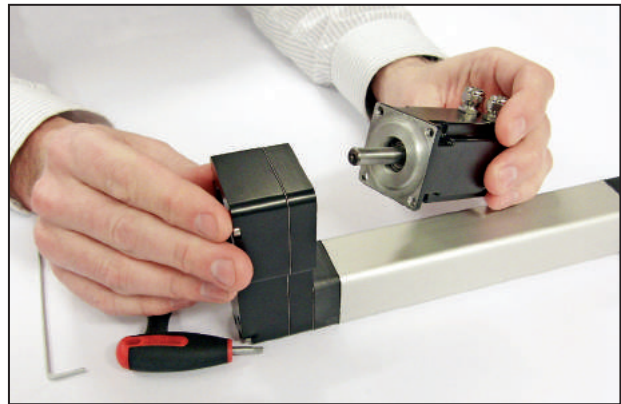
- 使用在线选型工具可以在15分钟内完成产品选型
- 下载可配置的各种格式的3D CAD模型
- 可根据您的具体要求定制解决方案（长度、电机方向、安装接头和丝杆）



在线选型工具

安装快速可靠

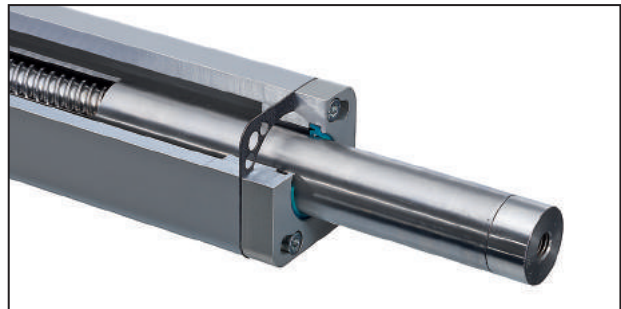
- 使用Thomson RediMount™电机安装系统可在5分钟内完成安装
- 使用您自己的电机！RediMount采用预制件制造，适用于600多种不同类型和规格的电机
- 使用RediMount的预对准解决方案可减少对准执行器和电机所需的时间
- 应用PC-Series ISO标准安装接口可以容易地将原气动系统升级为电动执行器系统



RediMount系统使电机的安装更加快速和容易

减少维护需求

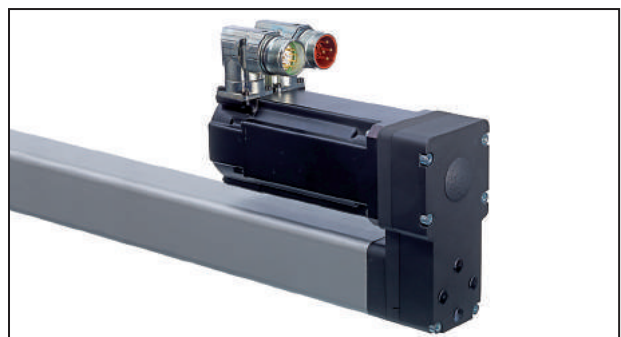
- 由于采用了流线型轮廓和IP65级防护，可快速有效地直接冲洗清洁
- 通过收回至完全回缩位置可快速准备执行器以进行润滑
- 自始至终耐腐蚀
- 由于具有大功率密度和系统偏差补偿能力，寿命更长



能够承受最恶劣的环境

获取带适用电机的PC Series

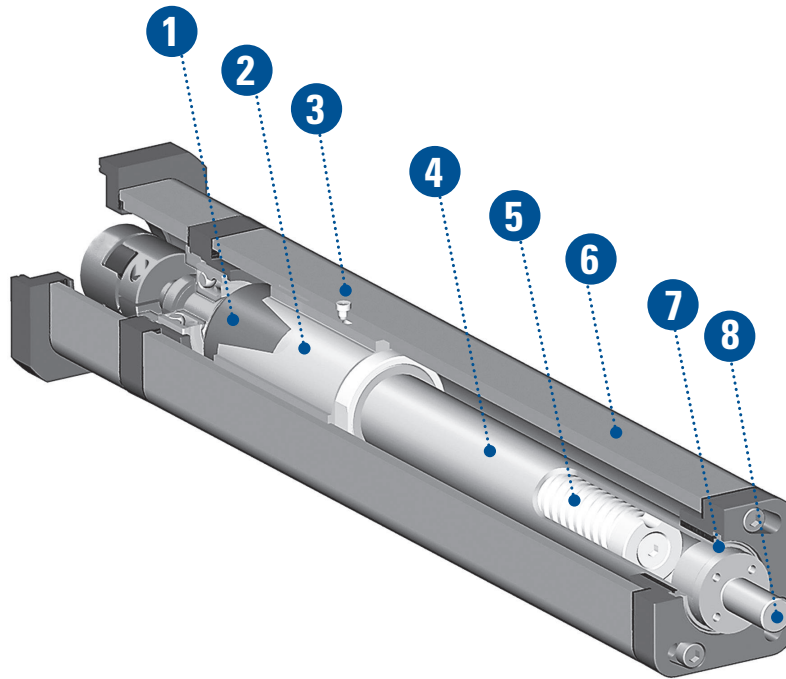
- 所有PC Series规格和型号都提供适当的Kollmorgen AKM伺服电机
- 缩短电机选型过程花费的时间
- 直接从工厂获取完全组装并经过测试的电机和执行器套装
- 充分利用Kollmorgen广泛的伺服驱动器和控制器



获取完整的执行器和伺服电机套装

PC Series™ – 专注于为客户创造价值

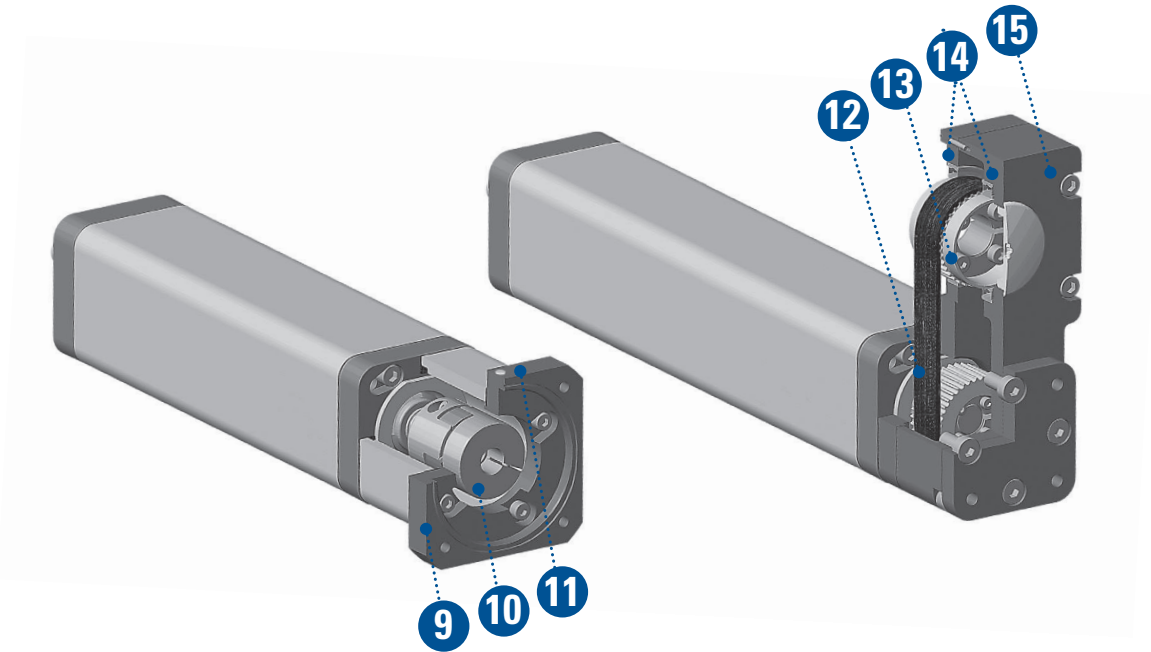
PC Series精密直线执行器具有寿命长、重复精度高和静音运行的特点。此外，维护要求低，并能在恶劣环境中抵御腐蚀。



	产品特点	优势
1	高精度滚珠螺母	高重复精度和定位精度 平滑、静音运行
2	滚珠螺母载体（正在申请美国专利）	高侧向负荷承载能力 低噪音 内置在防自转导杆端部内
3	单点润滑	维护快速简单
4	不锈钢伸缩管	适用于重载及恶劣环境
5	大直径滚珠丝杆	大功率密度，长寿命
6	光滑的外部轮廓	在直接冲洗过程中无藏污点
7	伸缩管密封	IP 65级防护，适用于恶劣环境
8	不锈钢凸杆接头	耐腐蚀 安装简单的ISO标准附件

RediMount™ – 为灵活性和速度而设计

RediMount系统可在五分钟内与电机无缝安装，适用于大量不同类型和规格的电机。该产品可以保证电机与执行器之间的对准，确保可靠连接，充分发挥系统性能。

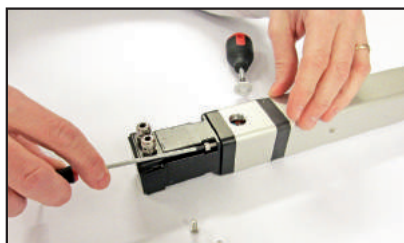


	产品特点	优势
9	Thomson RediMount电机法兰安装	时间不到五分钟 采用预制件制造，可支持600多种电机
10	大型柔性联轴器	高扭矩
11	密封塞	IP65级防护
12	超宽同步带	高推力载荷
13	夹紧件	即插即用的电机装配件
14	跨式组合安装的皮带轮轴承	电机轴上无径向负载
15	大基座	适用于大机座电机

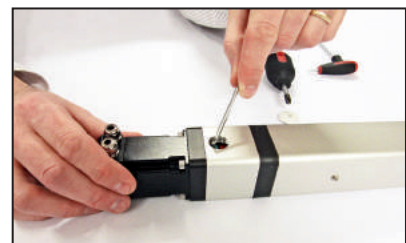
RediMount电机安装步骤



将电机轴插入联轴器内



拧紧电机安装螺钉



拧紧电机联轴器螺钉并安装密封塞

让您的加工应用更加灵活

Thomson PC-Series™精密直线执行器标配IP65防护等级，可以轻松地应付许多加工应用，例如卫生冲洗要求和混合产品生产线等。

成型、灌装和密封设备

在成型、灌装和密封设备上，灌装头需要快速重复地上下移动。相比于气动解决方案，采用电动执行器具有更高精度和重复精度的优势。



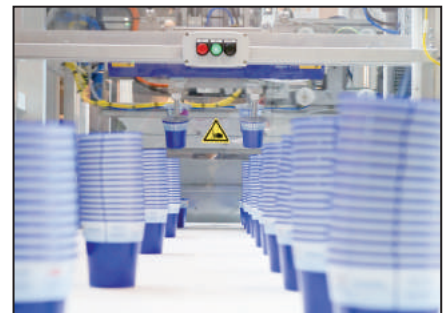
分级

在分级应用中，通常在多条生产线的集合点需要利用分拣臂和推杆的运动将产品转移至单独的料箱内。电动执行器寿命可预测，因此能够确保生产线在两次维护周期之间不会因为执行器失效而停机。



吹炼和容器加工

模塑、罐子和盒子加工设备往往需要多个轴在有限空间内彼此非常靠近地运动和工作。通过使用电动执行器替代气缸，您既可以节约空间和安装时间，又可以提高加工过程的准确度。



检测

拧紧力矩测试和密封检查是总体产品质量的重要保障。在这道关键工序中，电动执行器可提供出色的准确度和重复精度。

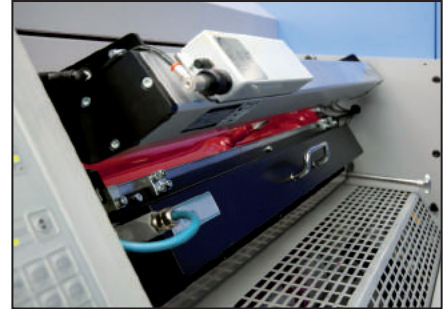


加快您的包装或搬运速度

包装和搬运的速度要与不断增长的生产线流动速度保持一致。高速度并不一定意味着高能耗。Thomson PC-Series™机电式直线执行器仅按需消耗能量，由于可以大大降低能耗。

打标和印刷

随着监管规范日益严格，产品质量和可追溯性正变得越来越重要。能否始终如一地将正确的标签贴在正确包装的正确位置上比以往任何时候都变得更加关键。此外，生产线末端往往需要打标和打印，但可能并没有空气管道，因此电动执行器也是一个理想的选择。



二次包装

由于产品需要包裹、装箱、皮绳捆绑、绑扎和装上托盘以便出货，生产线末端的自动化程度正在日益提高。电动执行器的承载能力越高，机械设计就越紧凑、占地面积越少。



输送、分拣、拾取和放置

确保产品在正确的时间放置在正确的地方是自动化生产线运行的核心部分，但下线的产品却可能有所不同。当要求改变时，通过电动执行器，您可以通过修改程序快速地改变终点挡板和围栏位置，而不是对气缸进行重新设计和改造。



自动存储和检索

高负载周期和恶劣环境在自动存储和检索系统中十分普遍。选择电动执行器替代气缸能够降低维护要求和故障停机时间，并且能耗更小。



如何选择PC Series™执行器

选择合适的PC Series执行器时，有两种方法可以选择：使用本产品目录，或下载并使用我们易用的PC Series选型工具。

使用产品目录

产品目录将引导您根据自己的计算和选择完成基本选择过程。

1. 首先，请查看第12页的产品系列概览，确定适合您应用的执行器尺寸。
2. 使用相应执行器规格页上的性能图表，了解执行器的预期寿命，并根据您应用的具体信息确定执行器是否满足临界速度和柱负载要求。
3. 进入相应执行器尺寸页面，并根据您的喜好选择直线型或者平行型。请查看右侧表格，确保您的电机和/或齿轮尺寸与执行器兼容。
4. 转到第32页的订购要点，并按照如何订购的步骤来订购执行器。

如要同时选择执行器和预定义的Kollmorgen AKM伺服电机，请按照第11页的步骤操作。

使用PC Series选型工具

选型工具提供更多帮助和控制功能，并可根据您的输入进行必要的计算。

1. 请访问 www.hzmosen.com，在“计算支持”部分的标签页“资料库”中下载选型工具。
2. 通过四个简单的步骤将您的应用数据输入工具，然后您将获得适合您特定应用的执行器的详细信息和预期使用寿命，以及配置完整、可直接订购的零件号。
3. 该工具还提供多个预定义电机或尺寸选项供选择，您可以输入期望的电机数据来选择电机。

关于如何使用该工具的视频介绍，请访问：
www.hzmosen.com

Step 1: About Your Application		Step 2: General descriptions of load profiles	
Select unit	mm/s	Force active during step?	Yes
Max force Fy (N)	0	General descriptions of load profiles to describe your application	
Total mass to move (kg)	0	Choose the one that fits your application best	
Force Fx (N)	0	Typical application for lifting/lowering load, etc.	
Stroke (mm)	0		
Speed (mm/s)	0		
Acceleration (m/s²)	0.5		
ADVISION/01	0		
Working hours per day	8		
Working days per year	365		
Time for one stroke (s)	0.000000		
Average speed (mm/s)	0.000000		
Duty cycle	0.000000		

Step 3: PC Selection		Step 4: Type of motor	
PC version *	#NAMN7	Type of motor *	
Ratio	1:1		
Efficiency	90%	Rod End	
Life (stroke life only)	0.00		

如何添加AKM伺服电机到您的执行器

如果您不希望在电机的选型和安装上花费时间，您可以在订购PC Series执行器时选择带经过测试的预安装AKM伺服电机。

使用产品目录选择适用电机

1. 首先，请查看第13页的产品系列概览，确定适合您应用的执行器尺寸。
2. 使用相应执行器规格页上的性能图表，了解执行器的预期寿命，并根据您应用的具体信息确定执行器是否满足临界速度和柱负载要求。
3. 然后，确定可用的输入电压（单相120 VAC、单相240 VAC或三相400 VAC）。
4. 选择电压的相应图表，并根据所需速度和负载，找到最适合需要的曲线。曲线的颜色代码确定了执行器型号可用的不同丝杆导程，曲线类型（实线/虚线）显示了不同导程的占空比区。
5. 查看图表左页上的表格。这些表格显示了执行器的基本订购代码、电机的完整型号和组合的尺寸。使用该信息和从图表中获取的导程尺寸来确定执行器的完整订购代码，完成执行器和电机订购。

占空比区的定义

连续运行（实线）= 在该区域中，执行器能够以100%占空比运行。

间歇运行（虚线）= 在该区域中运行时，应当限制占空比，使产生的RMS负载落入连续区域内。RMS值是间歇负载和相应负载时间的函数。

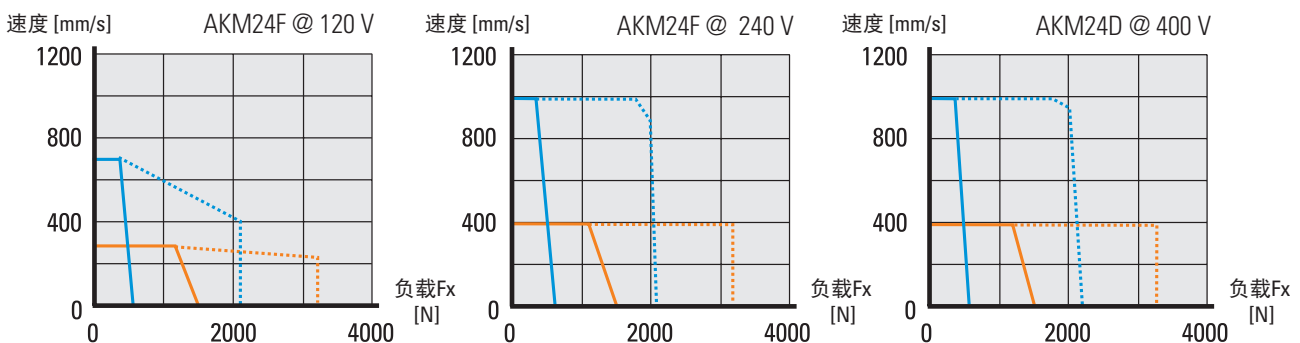
如果使用选型工具，应当考虑上述事项。

使用选型工具

选型工具将帮助您完成整个过程，包括电机选择，且提供的选择比产品目录更多。

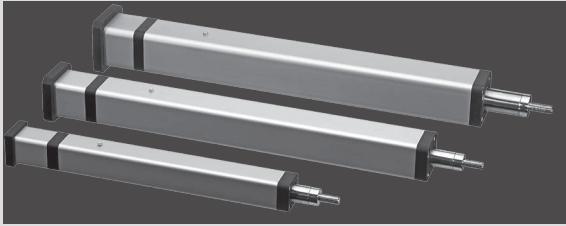
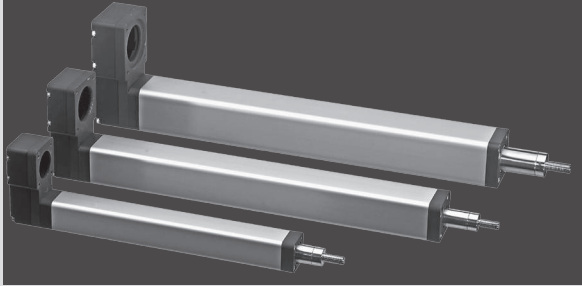
带直线安装AKM伺服电机的PC32

连续运行
 蓝色实线 导程10 mm
 橙色实线 导程4 mm
 间歇运行
 蓝色虚线 导程10 mm
 橙色虚线 导程4 mm



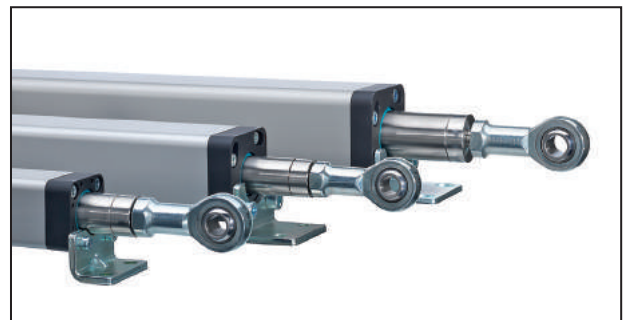
产品系列概览 – 不带电机

PC-Series精密直线执行器有三种规格（PC25、PC32和PC40）和两种类型（直线型和平行型）可选。它们还提供完整系列的配件，能实现简单、快速、安全的安装。

产品系列概览 – 不带电机				
直线型		平行型		
				
		PC25	PC32	PC40
丝杆类型		滚珠丝杆		
最大负载 (Fx)	[N]	1250	3200	6000
最大行程	[mm]	600	1200	1200
最大速度	[m/s]	1.33	1.00	1.66
外形尺寸	[mm]	34 × 34	45 × 45	55 × 55
丝杆直径	[mm]	10	12	20
丝杆导程	[mm]	3, 10	4, 10	5, 10, 20
防护等级		IP65		

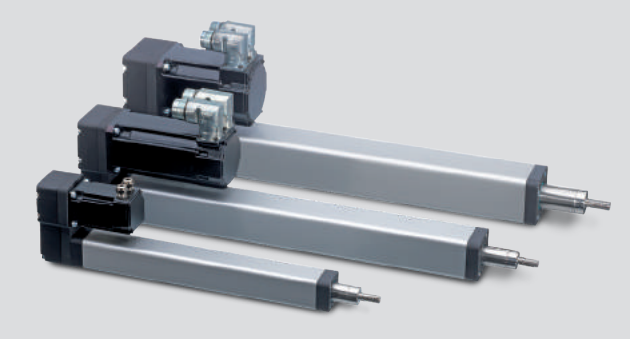
附件

附件产品线种类齐全，包括ISO兼容的执行器安装选项、伸缩管接头和限位传感器。详见第26 – 31页。



产品系列概览 – 带AKM伺服电机

所有PC Series执行器，包括直线型和并行型，都可提供经过工厂测试的预安装AKM伺服电机。除非另有说明，否则它们具有与无电机型号相同的规格和性能。

系列概览 - 带AKM伺服电机				
直线型		并行型		
				
		PC25	PC32	PC40
电机类型		无刷交流同步伺服电机		
最大负载 (Fx)	[N]	1250	3200	5270
电机反馈类型, 标准 (可选)		旋转变压器 (单圈编码器/多圈编码器)		
电机故障安全制动器, 标准 (可选)		否 (是)		
电力和反馈电缆的电机连接		AKM1xx: 带连接器的0.5 m快速电缆 AKM2(3/4)xx: 可旋转电机外壳安装连接器		
电机防护等级, 标准 (可选)		AKM1xx: IP40 (IP65, IP67), AKM2(3/4)xx: IP54 (IP65, IP67)		

AKM伺服电机

Kollmorgen AKM是一个知名的高质量电机系列，可配备各种各样的伺服驱动器和可编程位置控制器，适用于单轴和多轴应用。其优势包括：

- 同类最佳的性能和业内领先的功率密度
- 超低齿槽谐波失真确保了平滑性能
- 即插即用电机识别和全频率自动调谐AKD™ Series伺服驱动器，易于调试和使用

KOLLMORGEN™

更多关于AKM伺服电机的信息，请访问：

www.hzmosen.com

技术参数 – PC25



标准特点和优势

- 结构紧凑、坚固耐用、性能可靠
- 行程最大可达600 mm
- 负载最大可达1250 N
- 速度最大可达1.33 m/s
- 不锈钢伸缩管
- 标配IP65级防护
- 安装附件符合气动ISO标准

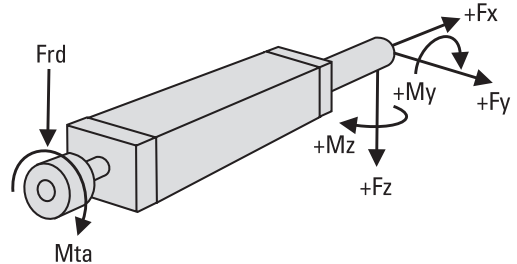
通用规格

参数	PC25
导轨尺寸 (宽x高) [mm]	34 × 34
丝杆类型	滚珠丝杆
防护等级	IP65
润滑	滚珠丝杆单点润滑

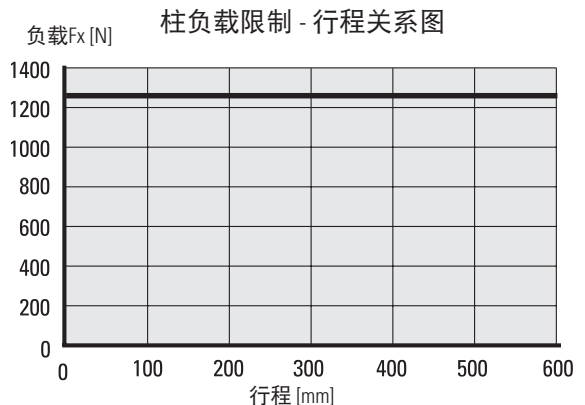
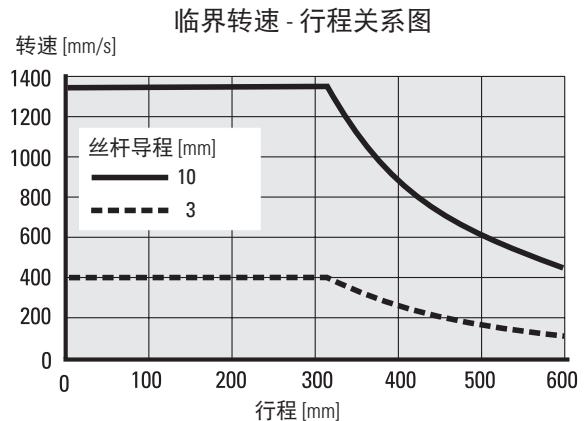
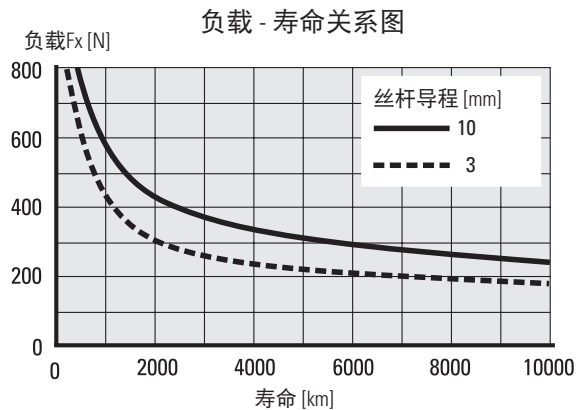
性能规格

参数		PC25
最大行程 (S max)	[mm]	600
最大直线速度	[m/s]	1.33
最大加速度	[m/s ²]	10
重复精度	[± mm]	0.01
最大输入速度	[rpm]	8000
运行温度范围	[°C]	-20 – +70
最大动态负载 (Fx)	[N]	1250
最大动态负载 (Fy)	[N]	20
最大动态负载 (Fz)	[N]	20
最大动态负载扭矩 (Mz, My)	[Nm]	10
丝杆型号、直径 (d0) / 导程 (p)	[mm]	10/03, 10/10
最大驱动轴力 (Frd)	[N]	100
最大输入扭矩 (RediMount型)	[Nm]	2.3
最大驱动轴扭矩 (Mta)	[Nm]	4.0

作用力示意图

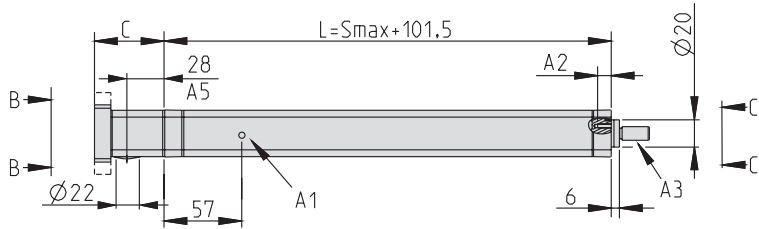


性能曲线图



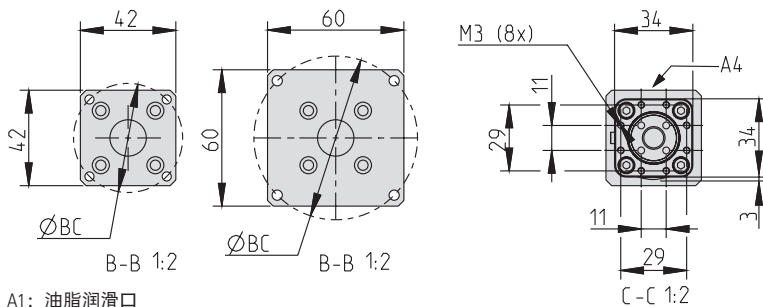
尺寸 – PC25

配有RediMount法兰的直线型执行器尺寸



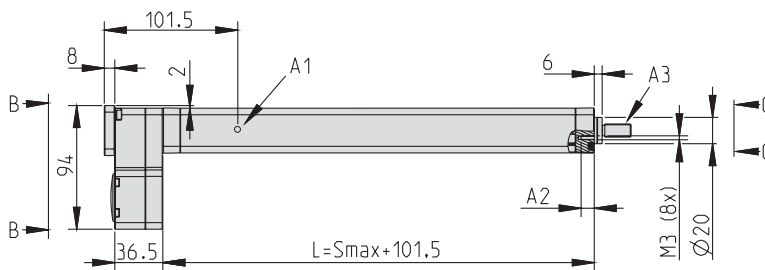
法兰A

法兰B



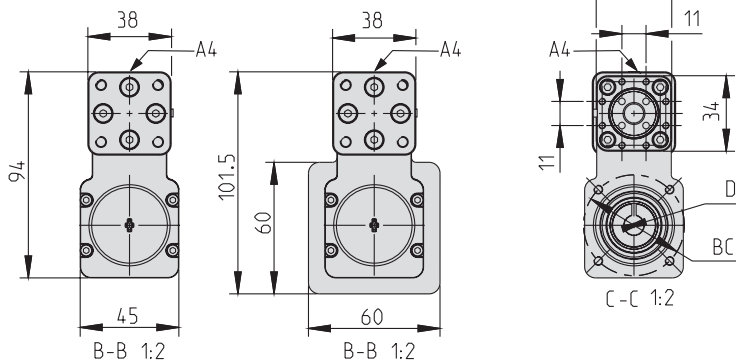
- A1: 油脂润滑口
- A2: M3螺纹孔, 最大深度为10 mm
- A3: 阳螺杆末端头, 所有可用末端头的信息请详见订购要点及附件
- A4: 安装传感器的套筒侧
- A5: 到联轴器拧紧孔中心的距离

配有RediMount电机安装法兰的平行型执行器尺寸



法兰C

法兰D



- A1: 油脂润滑口
- A2: M3螺纹孔, 最大深度为10 mm
- A3: 阳螺杆末端头, 所有可用末端头的信息请详见订购要点及附件
- A4: 安装传感器的套筒侧

尺寸	投影
公制	

皮带轮基座长度 (C)	
电机轴长度 [mm]	C [mm]
19 - 24	52
24 - 29	57
29 - 34	62
34 - 39	67

RediMount法兰的电机尺寸兼容性*		
电机数据	法兰A [mm]	法兰B [mm]
螺栓直径 (BC)	43.8 - 48	48 - 72
轴直径	5 - 11	
轴长度	19 - 39	
导轨直径	16 - 36	16 - 54
导轨长度	最大4	

装置重量 [kg]	$0.543 + (S [mm] \times 0.0021)$
-----------	----------------------------------

尺寸	投影
公制	

RediMount法兰的电机尺寸兼容性*		
电机数据	法兰C [mm]	法兰D [mm]
螺栓直径 (BC)	25 - 51	51 - 72
轴直径	5 - 10	
轴长度	13 - 35	
导轨直径	16 - 39	16 - 54
导轨长度	最大4	
电机轴方形头/直径	最大66.5	

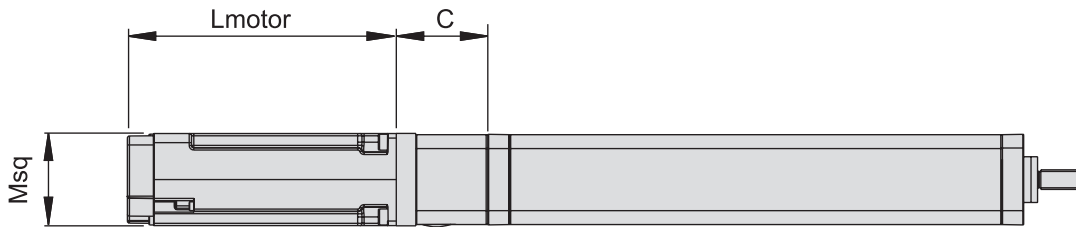
装置重量 [kg]	$0.778 + (S [mm] \times 0.0021)$
-----------	----------------------------------

*尺寸兼容性表仅考虑通孔面安装的电机/齿轮。对于螺纹孔面安装的电机/齿轮兼容性信息, 请联系客户服务中心。

技术参数 – 带AKM伺服电机的PC25

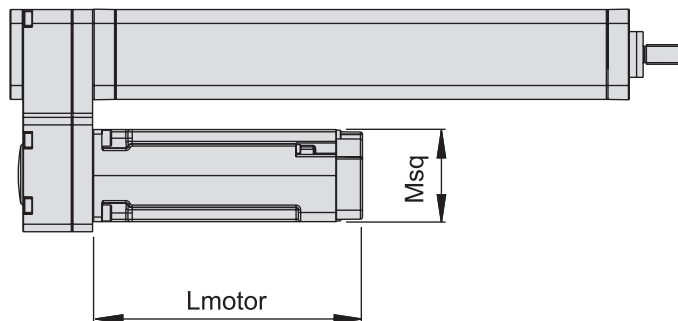
带直线安装AKM伺服电机的PC25						
装置类型	电机型号*	RediMount 法兰类型	皮带轮基 座长度 (C) [mm]	电机长度 (Lmotor) [mm]	电机轴方形 头尺寸 (Msq) [mm]	装置总重量 (带法兰和电机) [kg]
PC25LX367B	AKM13C-ANCNR-00	A	57	107.6	40	$0.63 + 0.543 + (S \text{ [mm]} \times 0.0021)$
PC25LX004B	AKM24F-ANBNR-00	B	52	143.2	58	$1.66 + 0.543 + (S \text{ [mm]} \times 0.0021)$
PC25LX004B	AKM24D-ANBNR-00	B	52	143.2	58	$1.66 + 0.543 + (S \text{ [mm]} \times 0.0021)$

* 所列电机无制动器，并配备旋转变压器。其他电机型号的尺寸和重量可能不同。



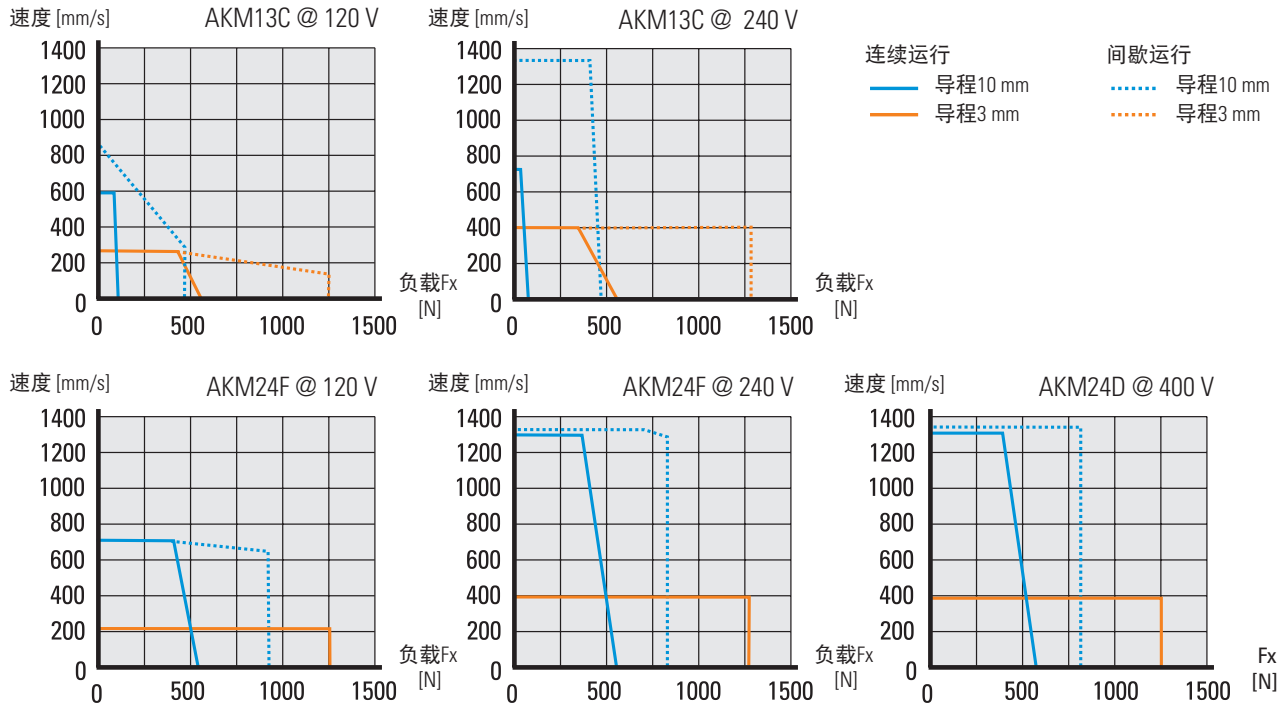
带平行安装AKM伺服电机的PC25						
装置类型	电机型号*	RediMount 法兰类型	皮带轮基 座长度 (C) [mm]	电机长度 (Lmotor) [mm]	电机轴方形 头尺寸 (Msq) [mm]	装置总重量 (带法兰和电机) [kg]
PC25PA367B	AKM13C-ANCNR-00	C	–	107.6	40	$0.63 + 0.778 + (S \text{ [mm]} \times 0.0021)$
PC25PA004B	AKM24F-ANBNR-00	D	–	143.2	58	$1.66 + 0.778 + (S \text{ [mm]} \times 0.0021)$
PC25PA004B	AKM24D-ANBNR-00	D	–	143.2	58	$1.66 + 0.778 + (S \text{ [mm]} \times 0.0021)$

* 所列电机无制动器，并配备旋转变压器。其他电机型号的尺寸和重量可能不同。

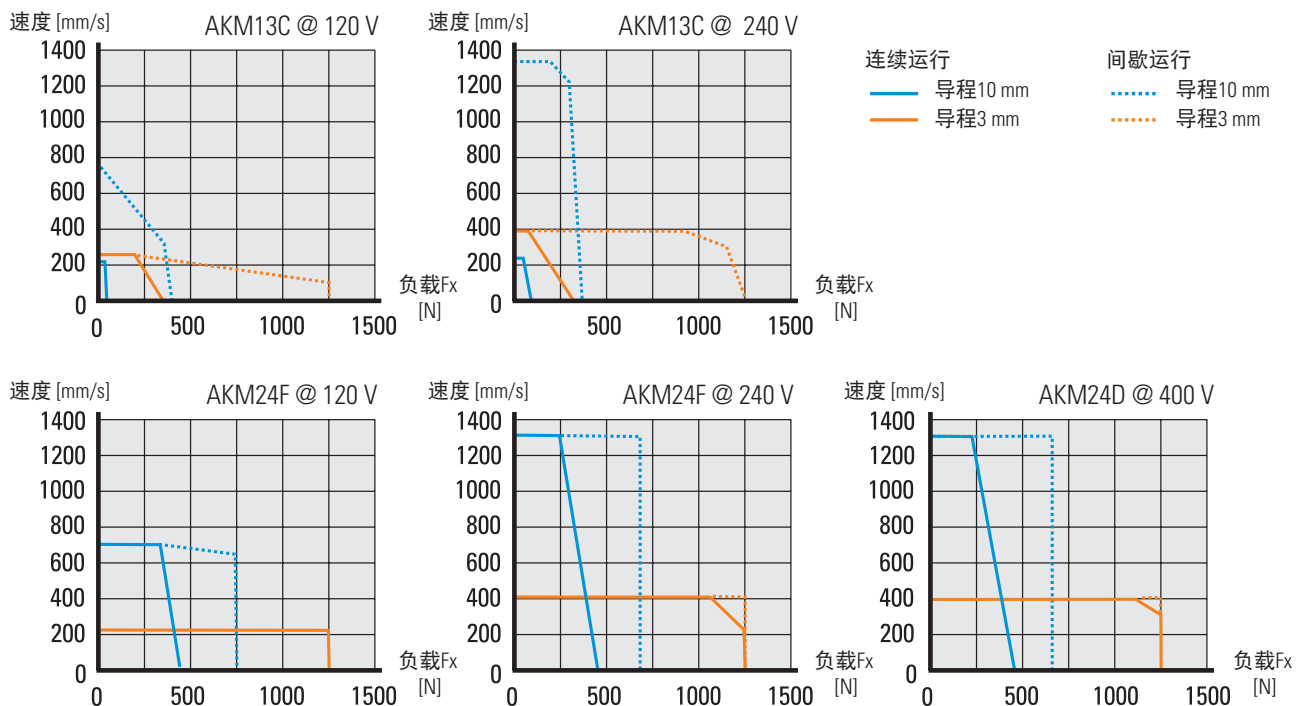


性能曲线图 – 带AKM伺服电机的PC25

带直线安装AKM伺服电机的PC25



带平行安装AKM伺服电机的PC25



技术参数 – PC32



标准特点和优势

- 结构紧凑、坚固耐用、性能可靠
- 行程最大可达1200 mm
- 负载最大可达3200 N
- 速度最大可达1 m/s
- 不锈钢伸缩管
- 标配IP65级防护
- 安装附件符合气动ISO标准

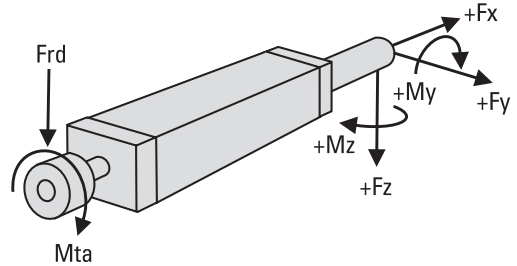
通用规格

参数	PC32
导轨尺寸 (宽x高) [mm]	45 × 45
丝杆类型	滚珠丝杆
防护等级	IP65
润滑	滚珠丝杆单点润滑

性能规格

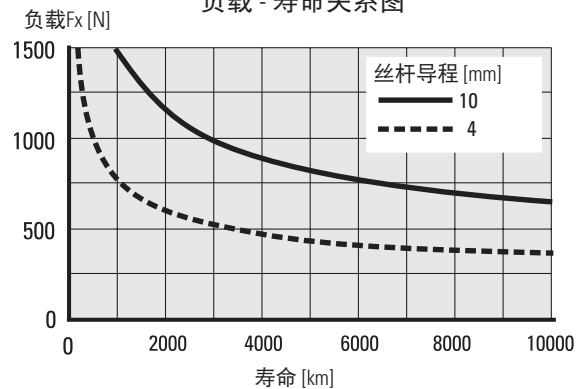
参数	PC32	
最大行程 (S max)	[mm]	1200
最大直线速度	[m/s]	1
最大加速度	[m/s ²]	10
重复精度	[± mm]	0.01
最大输入速度	[rpm]	6000
运行温度范围	[°C]	-20 – +70
最大动态负载 (Fx)	[N]	3200
最大动态负载 (Fy)	[N]	20
最大动态负载 (Fz)	[N]	20
最大动态负载扭矩 (Mz, My)	[Nm]	25
丝杆型号、直径 (d0) / 导程 (p)	[mm]	12/04, 12/10
最大驱动轴力 (Frd)	[N]	300
最大输入扭矩 (RediMount型)	[Nm]	5.1
最大驱动轴扭矩 (Mta)	[Nm]	9.2

作用力示意图

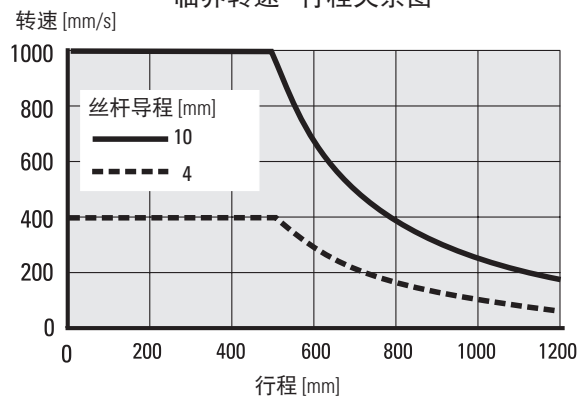


性能曲线图

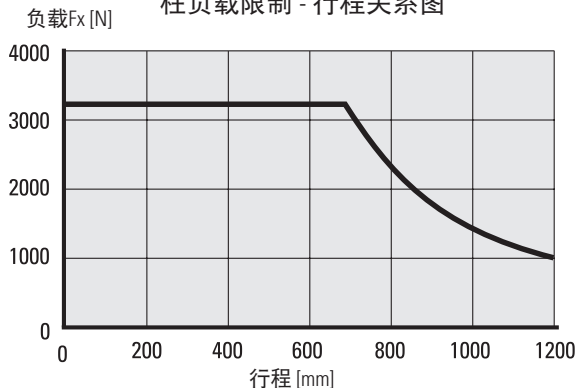
负载 - 寿命关系图



临界转速 - 行程关系图

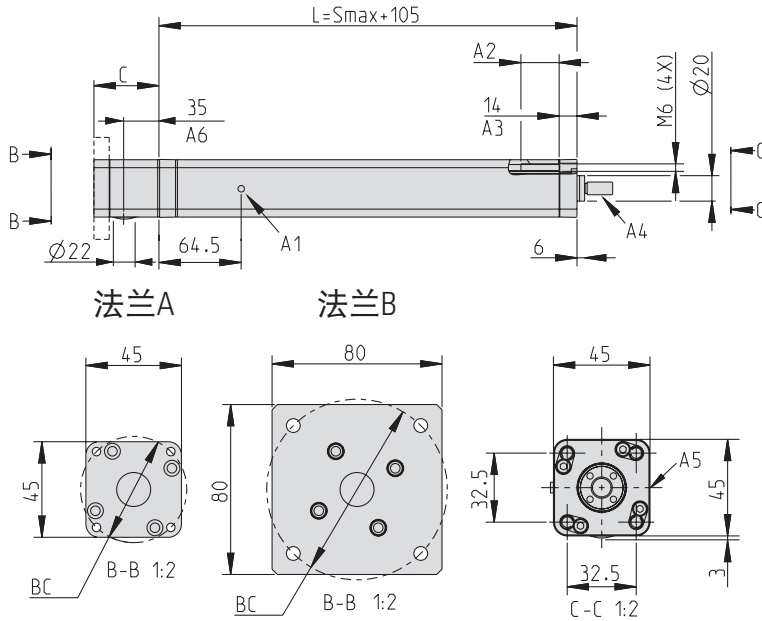


柱负载限制 - 行程关系图



尺寸 – PC32

配有RediMount法兰的直线型执行器尺寸



A1: 油脂润滑口 A2: M6螺纹孔, 最大深度为30mm A3: 无螺纹
 A4: 阳螺杆末端头, 所有可用末端头的信息请详见订购要点及附件
 A5: 安装传感器的套筒侧 A6: 到联轴器拧紧孔中心的距离

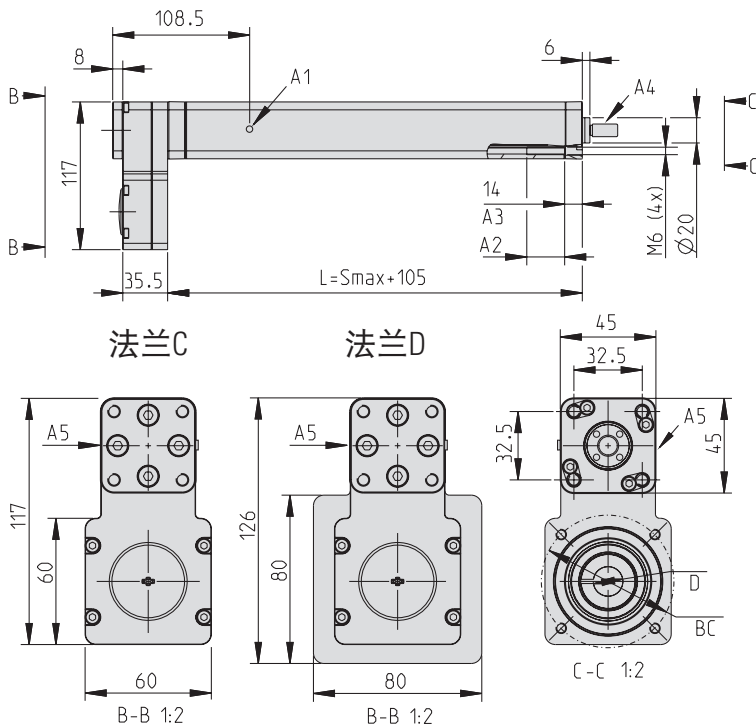
尺寸	投影
公制	

皮带轮基座长度 (C)	
电机轴长度 [mm]	C [mm]
20 - 27	59
27 - 34	66
34 - 41	73

RediMount法兰的电机尺寸兼容性*		
电机数据	法兰A [mm]	法兰B [mm]
螺栓直径 (BC)	37 - 50	50 - 99
轴直径	5 - 19	
轴长度	20 - 41	
导轨直径	16 - 39	16 - 75
导轨长度	最大4	

装置重量 [kg]
$0.681 + (S [mm] \times 0.0034)$

配有RediMount电机安装法兰的平行型执行器尺寸



A1: 油脂润滑口
 A2: M6螺纹孔, 最大深度为30mm A3: 无螺纹
 A4: 阳螺杆末端头, 所有可用末端头的信息请详见订购要点及附件
 A5: 安装传感器的套筒侧

尺寸	投影
公制	

RediMount法兰的电机尺寸兼容性*		
电机数据	法兰C [mm]	法兰D [mm]
螺栓直径 (BC)	25 - 72	72 - 99
轴直径	5 - 14	
轴长度	15 - 34	
导轨直径	16 - 54	16 - 74
导轨长度	最大4	
电机轴方形头/直径	最大82.5	

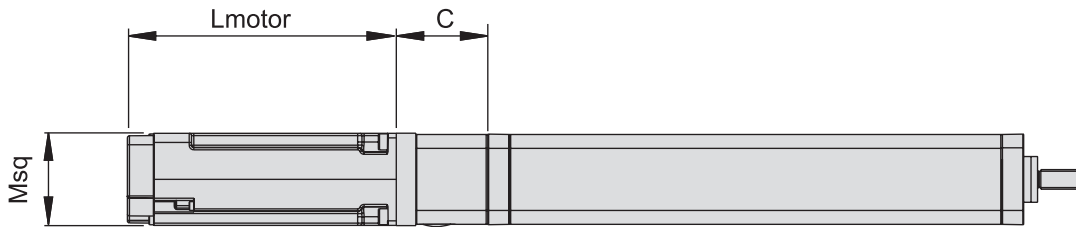
装置重量 [kg]
$1.221 + (S [mm] \times 0.0034)$

*尺寸兼容性表仅考虑通孔面安装的电机/齿轮。对于螺纹孔面安装的电机/齿轮兼容性信息, 请联系客户部门。

技术参数 – 带AKM伺服电机的PC32

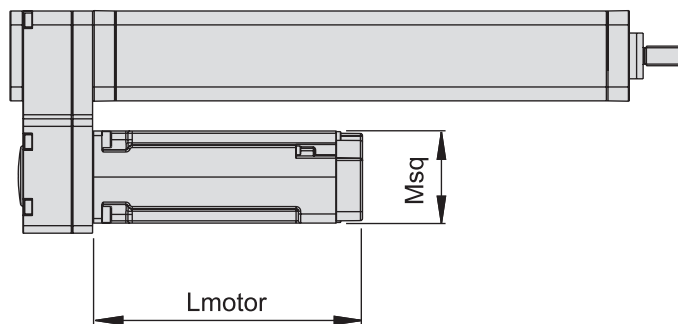
带直线安装AKM伺服电机的PC32						
装置类型	电机型号*	RediMount 法兰类型	皮带轮基 座长度 (C) [mm]	电机长度 (Lmotor) [mm]	电机轴方形 头尺寸 (Msq) [mm]	装置总重量 (带法兰和电机) [kg]
PC32LX004B	AKM24F-ANBNR-00	B	59	143.2	58	1.66 + 0.681 + (S [mm] x 0.0034)
PC32LX004B	AKM24D-ANBNR-00	B	59	143.2	58	1.66 + 0.681 + (S [mm] x 0.0034)
PC32LX001B	AKM33E-ANCNR-00	B	66	171.8	70	2.9 + 0.681 + (S [mm] x 0.0034)
PC32LX001B	AKM33H-ANCNR-00	B	66	171.8	70	2.9 + 0.681 + (S [mm] x 0.0034)

* 所列电机无制动器，并配备旋转变压器。其他电机型号的尺寸和重量可能不同。



带平行安装AKM伺服电机的PC32						
装置类型	电机型号*	RediMount 法兰类型	皮带轮基 座长度 (C) [mm]	电机长度 (Lmotor) [mm]	电机轴方形 头尺寸 (Msq) [mm]	装置总重量 (带法兰和电机) [kg]
PC32PA004B	AKM24F-ANBNR-00	C	–	143.2	58	1.66 + 1.221 + (S [mm] x 0.0034)
PC32PA004B	AKM24D-ANBNR-00	C	–	143.2	58	1.66 + 1.221 + (S [mm] x 0.0034)
PC32PA001B	AKM33E-ANCNR-00	D	–	171.8	70	2.9 + 1.221 + (S [mm] x 0.0034)
PC32PA001B	AKM33H-ANCNR-00	D	–	171.8	70	2.9 + 1.221 + (S [mm] x 0.0034)

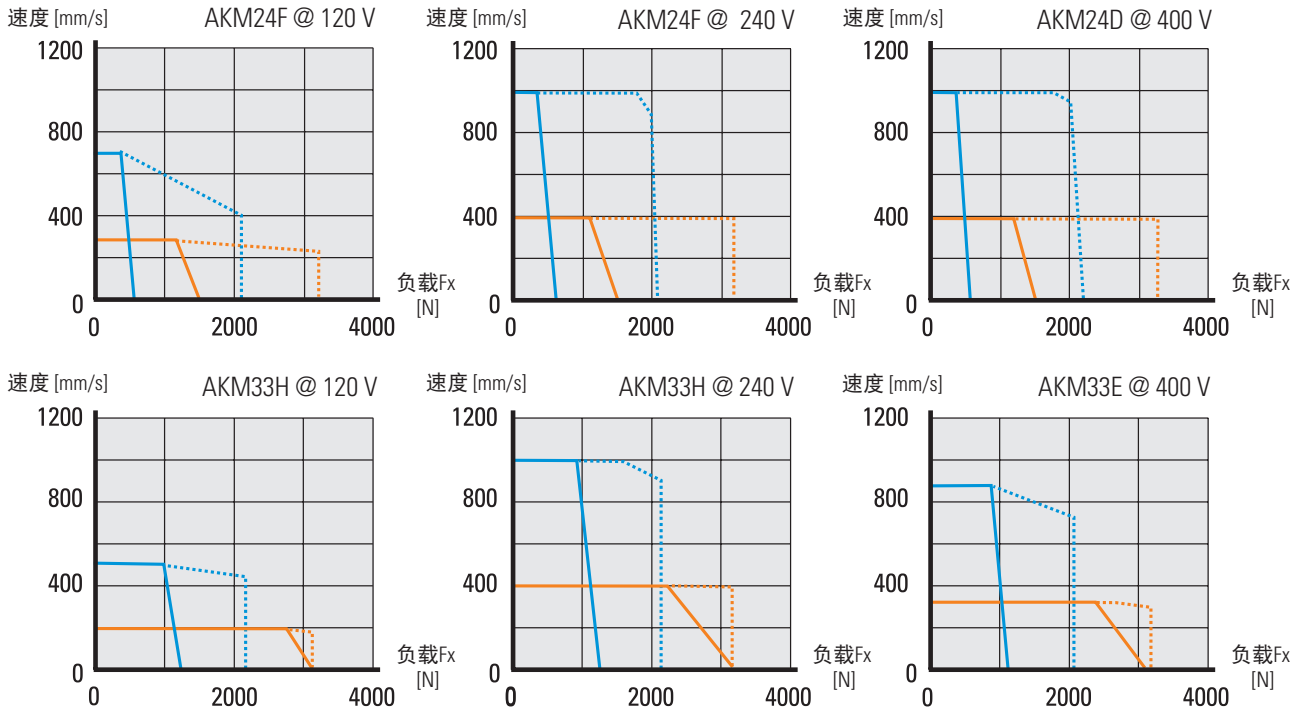
* 所列电机无制动器，并配备旋转变压器。其他电机型号的尺寸和重量可能不同。



性能曲线图 – 带AKM伺服电机的PC32

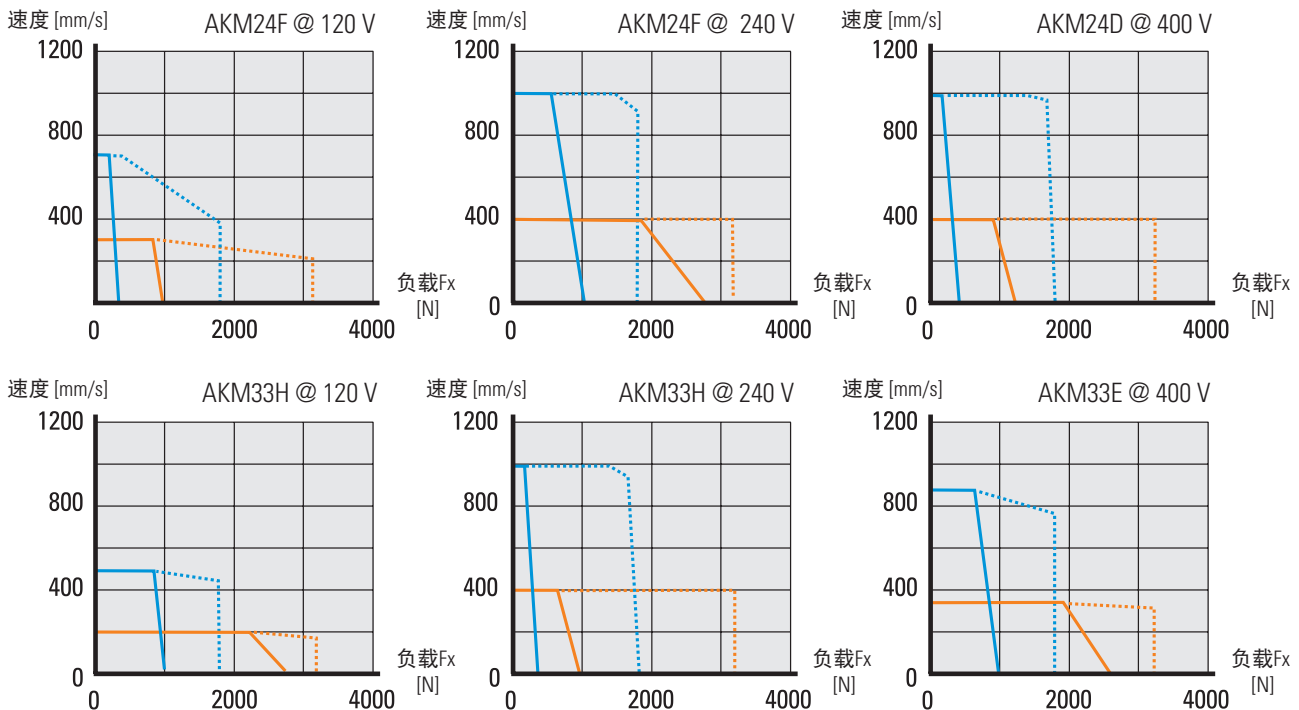
带直线安装AKM伺服电机的PC32

连续运行
 — 导程10 mm
 — 导程4 mm
 间歇运行
 导程10 mm
 导程4 mm

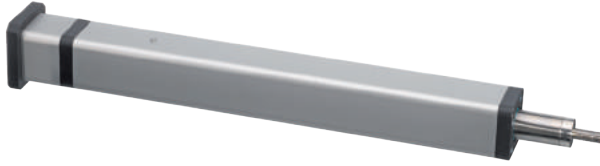


带平行安装AKM伺服电机的PC32

连续运行
 — 导程10 mm
 — 导程4 mm
 间歇运行
 导程10 mm
 导程4 mm



技术参数 – PC40



标准特点和优势

- 结构紧凑、坚固耐用、性能可靠
- 行程最大可达1200 mm
- 负载最大可达6000 N
- 速度最大可达1.66 m/s
- 不锈钢伸缩管
- 标配IP65级防护
- 安装附件符合气动ISO标准

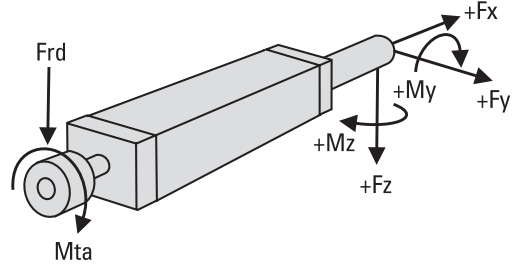
通用规格

参数	PC40
导轨尺寸 (宽x高) [mm]	55 × 55
丝杆类型	滚珠丝杆
防护等级	IP65
润滑	滚珠丝杆单点润滑

性能规格

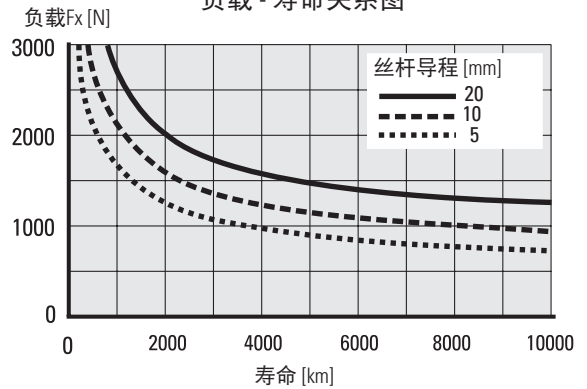
参数	PC40
最大行程 (S max)	[mm] 1200
最大直线速度	[m/s] 1.66
最大加速度	[m/s ²] 10
重复精度	[± mm] 0.01
最大输入速度	[rpm] 5000
运行温度范围	[°C] -20 – +70
最大动态负载 (Fx)	[N] 6000
最大动态负载 (Fy)	[N] 50
最大动态负载 (Fz)	[N] 50
最大动态负载扭矩 (Mz, My)	[Nm] 25
丝杆型号、直径 (d0) / 导程 (p)	[mm] 20/05, 20/10, 20/20
最大驱动力 (Frd)	[N] 650
最大输入扭矩 (RediMount型)	[Nm] 5.8
最大驱动轴扭矩 (Mta)	[Nm] 24

作用力示意图

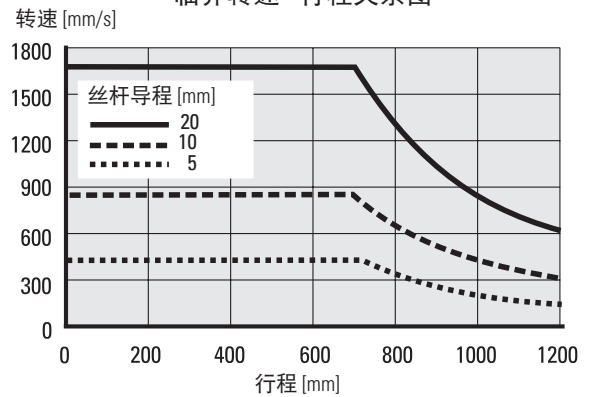


性能曲线图

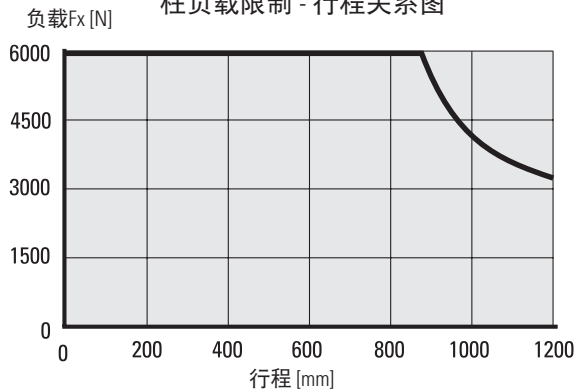
负载 - 寿命关系图



临界转速 - 行程关系图

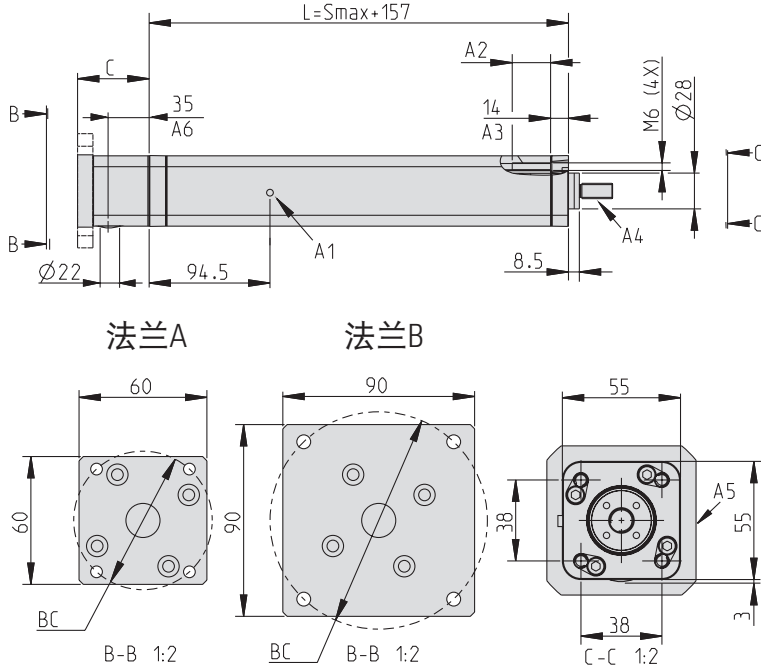


柱负载限制 - 行程关系图



外形尺寸和特性曲线图 – PC40

配有RediMount法兰的直线型执行器尺寸



A1: 油脂润滑口 A2: M6螺纹孔, 最大深度为30mm A3: 无螺纹
 A4: 阳螺杆末端头, 所有可用末端头的信息请详见订购要点及附件
 A5: 安装传感器的套筒侧 A6: 到联轴器拧紧孔中心的距离

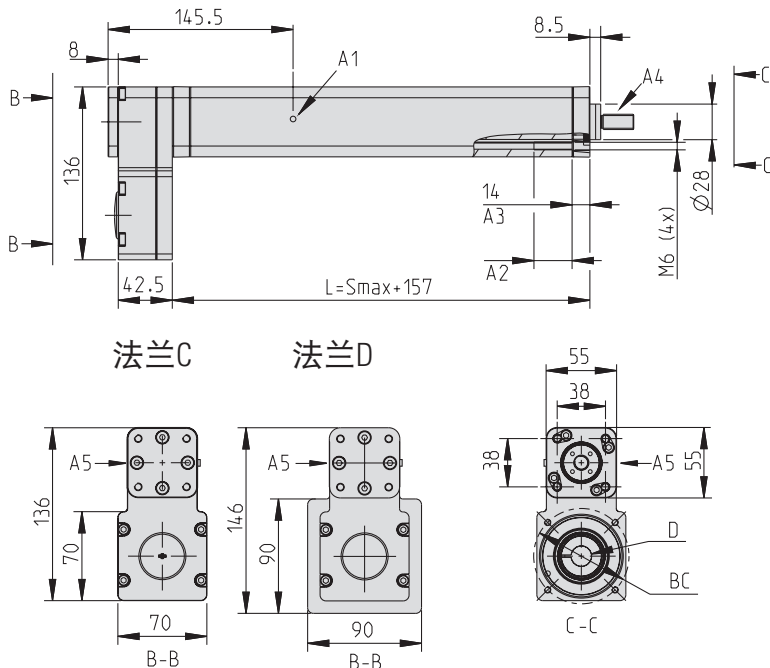
尺寸	投影
公制	

皮带轮基座长度 (C)	
电机轴长度 [mm]	C [mm]
20 - 27	62
27 - 34	69
34 - 41	76

RediMount法兰的电机尺寸兼容性*		
电机数据	法兰A [mm]	法兰B [mm]
螺栓直径 (BC)	37 - 72	72 - 107
轴直径	5 - 19	
轴长度	20 - 41	
导轨直径	16 - 54	16 - 85
导轨长度	最大4	

装置重量 [kg]
$1.853 + (S [mm] \times 0.0052)$

配有RediMount电机安装法兰的平行型执行器尺寸



A1: 油脂润滑口
 A2: M6螺纹孔, 最大深度为30mm A3: 无螺纹
 A4: 阳螺杆末端头, 所有可用末端头的信息请详见订购要点及附件
 A5: 安装传感器的套筒侧

尺寸	投影
公制	

RediMount法兰的电机尺寸兼容性*		
电机数据	法兰C [mm]	法兰D [mm]
螺栓直径 (BC)	26 - 85	85 - 107
轴直径	5 - 16	
轴长度	15 - 41	
导轨直径	16 - 64	16 - 85
导轨长度	最大4	
电机轴方形头/直径	最大90.5	

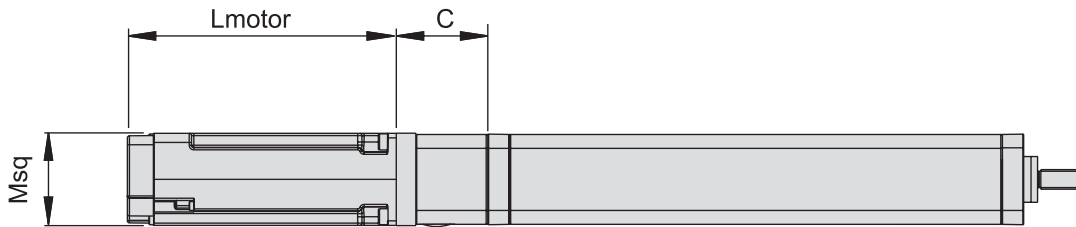
装置重量 [kg]
$2.318 + (S [mm] \times 0.0052)$

*尺寸兼容性表仅考虑通孔面安装的电机/齿轮。对于螺纹孔面安装的电机/齿轮兼容性信息, 请联系客户服务中心。

技术参数 – 带AKM伺服电机的PC40

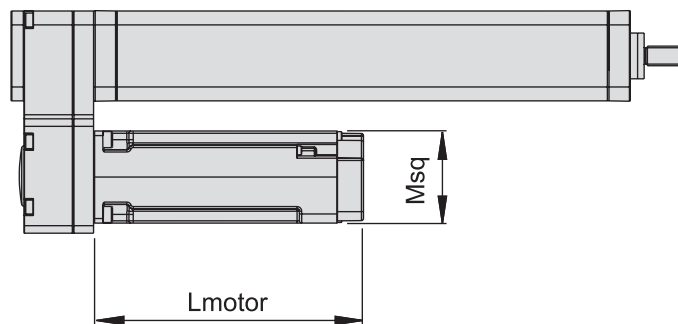
带直线安装AKM伺服电机的PC40						
装置类型	电机型号*	RediMount 法兰类型	皮带轮基 座长度 (C) [mm]	电机长度 (Lmotor) [mm]	电机轴方形 头尺寸 (Msq) [mm]	装置总重量 (带法兰和电机) [kg]
PC40LX001B	AKM33E-ANCNR-00	B	69	171.8	70	2.9 + 1.853 + (S [mm] x 0.0052)
PC40LX001B	AKM33H-ANCNR-00	B	69	171.8	70	2.9 + 1.853 + (S [mm] x 0.0052)
PC40LX023B	AKM44H-HNCNR-00	B	69	205.8	84	5.3 + 1.853 + (S [mm] x 0.0052)
PC40LX023B	AKM44K-HNCNR-00	B	69	205.8	84	5.3 + 1.853 + (S [mm] x 0.0052)

* 所列电机无制动器，并配备旋转变压器。其他电机型号的尺寸和重量可能不同。



带平行安装AKM伺服电机的PC40						
装置类型	电机型号*	RediMount 法兰类型	皮带轮基 座长度 (C) [mm]	电机长度 (Lmotor) [mm]	电机轴方形 头尺寸 (Msq) [mm]	装置总重量 (带法兰和电机) [kg]
PC40PA001B	AKM33E-ANCNR-00	C	–	171.8	70	2.9 + 2.318 + (S [mm] x 0.0052)
PC40PA001B	AKM33H-ANCNR-00	C	–	171.8	70	2.9 + 2.318 + (S [mm] x 0.0052)
PC40PA023B	AKM44H-HNCNR-00	D	–	205.8	84	5.3 + 2.318 + (S [mm] x 0.0052)
PC40PA023B	AKM44K-HNCNR-00	D	–	205.8	84	5.3 + 2.318 + (S [mm] x 0.0052)

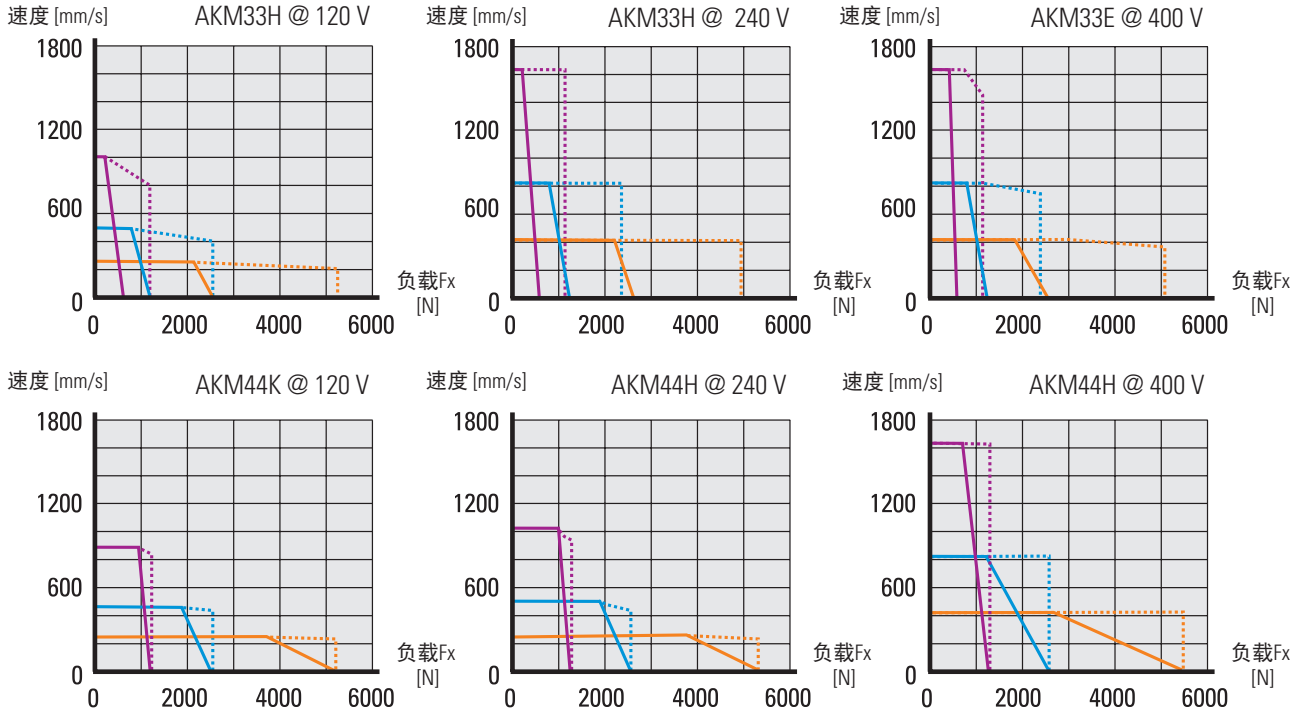
* 所列电机无制动器，并配备旋转变压器。其他电机型号的尺寸和重量可能不同。



性能曲线图 – 带AKM伺服电机的PC40

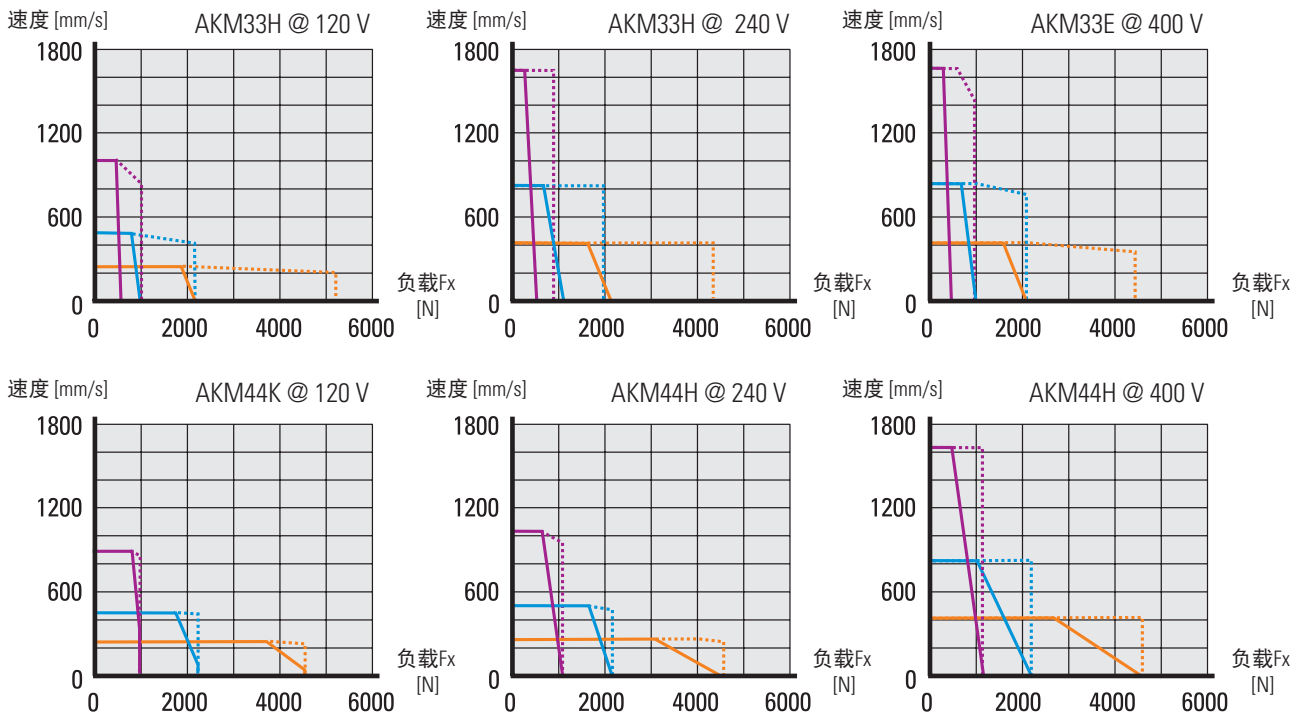
带直线安装AKM伺服电机的PC40

- | | |
|-----------|---------------|
| 连续运行 | 间歇运行 |
| — 导程20 mm | - - - 导程20 mm |
| — 导程10 mm | - - - 导程10 mm |
| — 导程5 mm | - - - 导程5 mm |



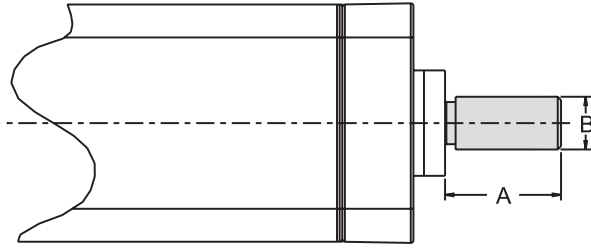
带平行安装AKM伺服电机的PC40

- | | |
|-----------|---------------|
| 连续运行 | 间歇运行 |
| — 导程20 mm | - - - 导程20 mm |
| — 导程10 mm | - - - 导程10 mm |
| — 导程5 mm | - - - 导程5 mm |



附件

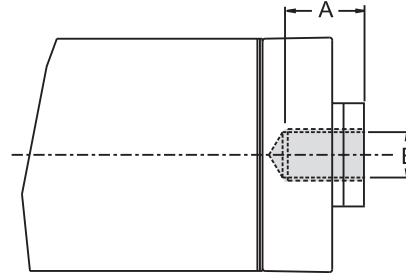
阳螺杆末端头



根据订购代码要求在出厂时预装在执行器上。

	A	B
PC25	22	M10 × 1.25
PC32	22	M10 × 1.25
PC40	26	M12 × 1.25

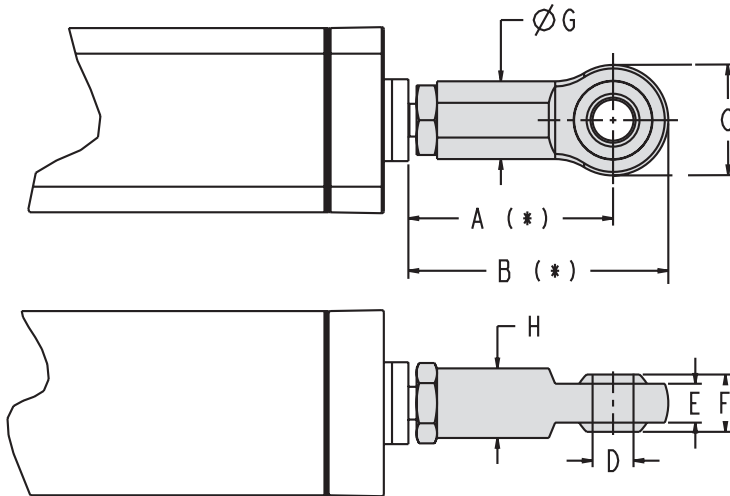
阴螺杆末端头



根据订购代码要求在出厂时预装在执行器上。

	A	B
PC25	15	M10 × 1.25
PC32	15	M10 × 1.25
PC40	18	M12 × 1.25

球形接头



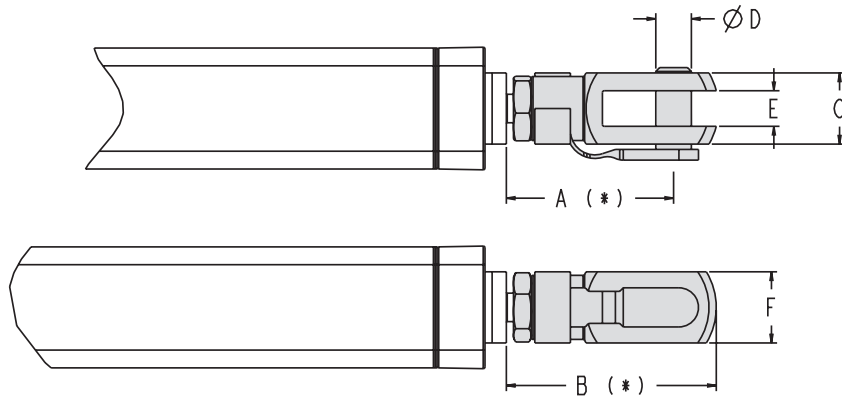
根据订购代码要求在出厂时预装在执行器上，但也可以使用零件号单独订购。为了能够安装独立的球形接头，伸缩管必须配备一个阳螺杆末端头。

	A (REF.) *	B (REF.) *	C	D (Ø)	E (H9)	F	G	H	零件号
PC25	50	64	28	10	10.5	14	19	17	D607 406
PC32	50	64	28	10	10.5	14	19	17	D607 407
PC40	58	74	32	12	12	16	22	19	D607 408

* 假设安全螺母与轴肩之间有2 mm的间隙

附件

前U型夹

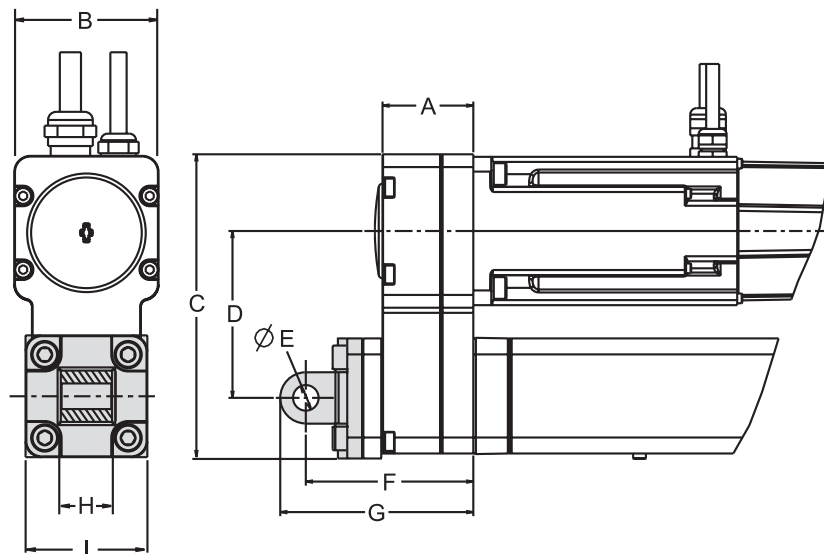


根据订购代码要求在出厂时预装在执行器上，但也可以使用零件号单独订购。为了能够安装独立的前U型夹，伸缩管必须配备一个阳螺杆末端头。

	A (REF.) *	B (REF.) *	C	D (Ø h11)	E (B11)	F	零件号
PC25	47	59	20	10	10	20	D607 409
PC32	47	59	20	10	10	20	D607 410
PC40	56	70	24	12	12	24	D607 411

* 假设安全螺母与轴肩之间有2 mm的间隙

用于平行型执行器的后U型夹

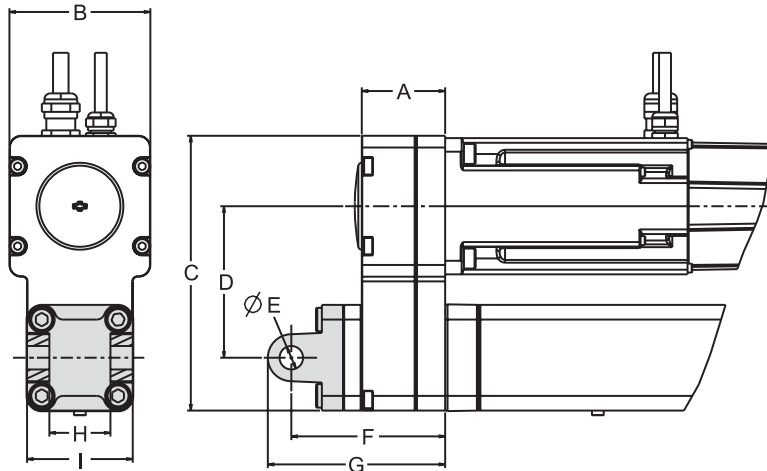


后U型夹包含一个支架并根据订购代码在出厂时预装在执行器上。也可以使用零件号单独订购（提供所有将其连接到执行器上的必要螺钉）。

	A	B	C	D	E (Ø H9)	F	G	H (h14)	I	零件号
PC25	36	45	92	51	8	64	72	16	38	D607 412

附件

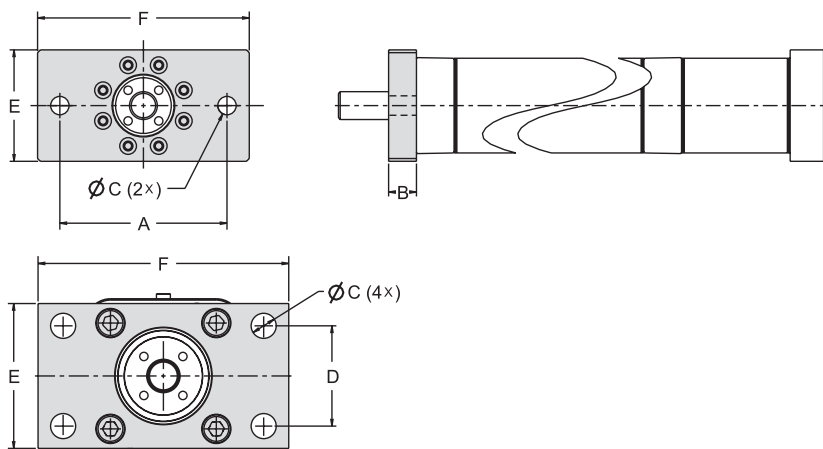
用于PC32和PC40平行型执行器的后U型夹



后U型夹包含一个支架并根据订购代码在出厂时预装在执行器上。也可以使用零件号单独订购，此时附带连接后U型夹与执行器所必需的螺钉。

	A	B	C	D	E (Ø H9)	F	G	H (H14)	I	零件号
PC32	35,5	60	117	64,5	10	65,5	75,5	14	45	D607 413
PC40	42,5	70	136	73,5	12	75,5	88	16	52	D607 414

前安装板

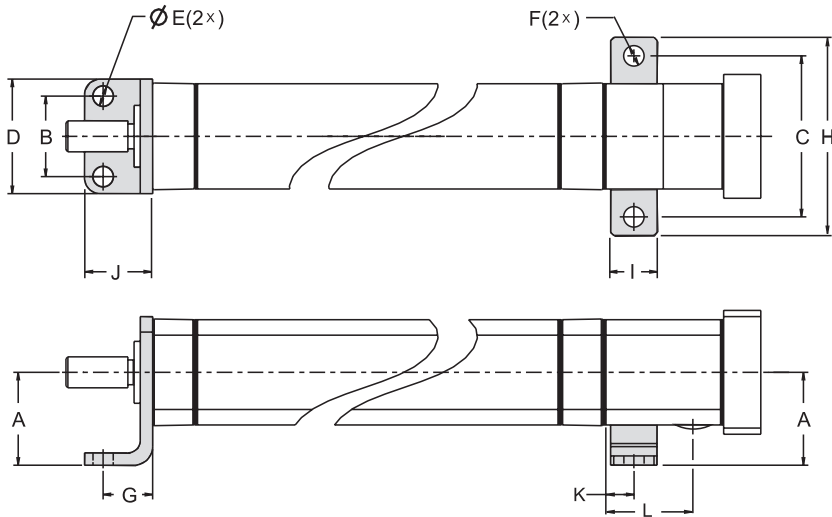


前安装板包含一块金属板并根据订购代码在出厂时预装在执行器上。也可以使用零件号单独订购，此时附带连接后U型夹与执行器所必需的螺钉。

	A	B	C	D	E	F	零件号
PC25	60	10	6.6 (2x)	-	40	76	D607 415
PC32	64	10	7.0 (4x)	32	45	80	D607 416
PC40	72	10	9.0 (4x)	36	52	90	D607 417

附件

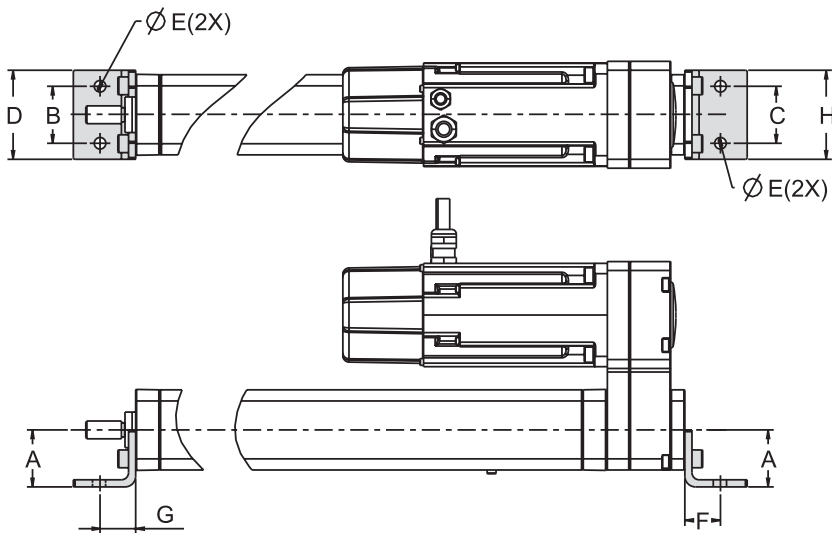
用于直线型执行器的脚座式安装底座



脚座式安装底座包含前后支架并根据订购代码在出厂时预装在执行器上。也可以使用零件号单独订购（附带连接后U型夹与执行器所必需的螺钉）。

	A (JS15)	B	C	D	E	F	G	H	I	J	K	L	零件号
PC25	30	26	52	37	6.6	6.6	16	64	15	22	8.5	28	D607 418
PC32	32	32	65	45	6.6	6.6	24	78	15	35	8.5	35	D607 419
PC40	36	36	70	52	9	6.6	28	85	15	36	8.5	38.5	D607 420

用于平行型执行器的脚座式安装底座



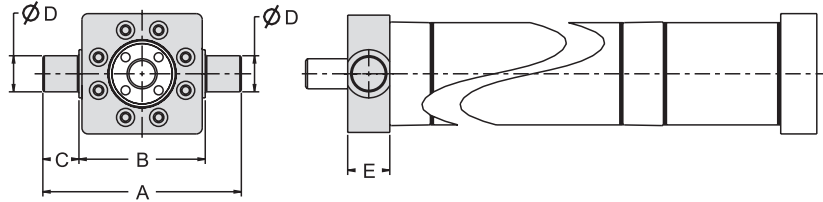
脚座式安装底座包含前后支架并根据订购代码在出厂时预装在执行器上。也可以使用零件号单独订购（附带连接后U型夹与执行器所必需的螺钉）。

	A	B	C	D	E	F	G	H	零件号
PC25	30	26	26	37	6,6	16	16	40	D607 421
PC32	32	32	32	45	6,6	24	24	45	D607 422
PC40	36	36	52	52	9	28	28	52	D607 423

附件

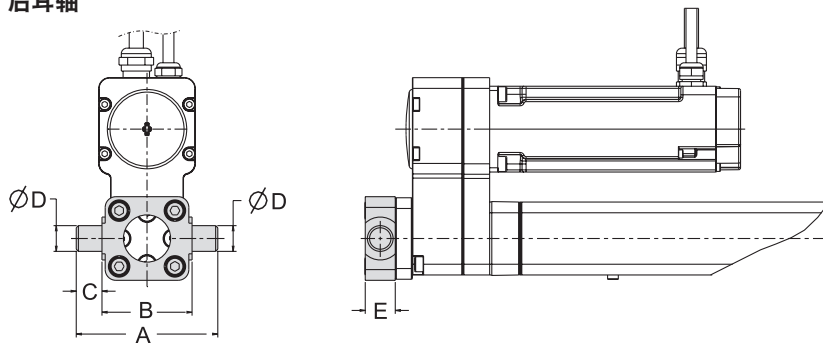
固定前耳轴/固定后耳轴的平行型执行器

前耳轴



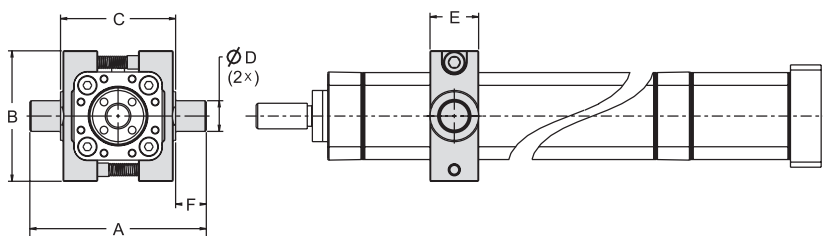
固定的前/后耳轴包含一块配有两根轴的金属板并根据订购代码在出厂时预装在执行器上。也可以使用零件号单独订购（包括连接耳轴与执行器所必需的螺钉）。后耳轴只能安装在平行型执行器的同步带轮传动装置上。

后耳轴



	A (REF.)	B (h14)	C (h14)	D (e9)	E	零件号	
						前	后
PC25	66	42	12	12	14	D607 424	D607 433
PC32	74	50	12	12	14	D607 425	D607 434
PC40	95	63	16	16	19	D607 426	D607 435

可移动式套筒耳轴

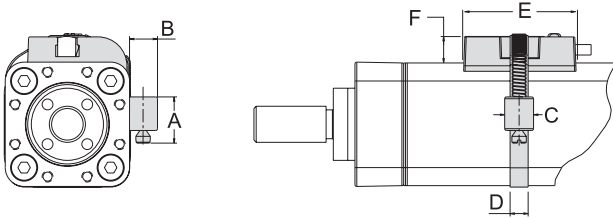


可移动式耳轴包含两个夹紧装置，各带有一个轴。在预定位置上，两个夹紧装置环绕执行器，并通过锁紧螺钉连接在一起并锁紧到位。根据订购代码在出厂时预装在执行器上。也可以使用零件编号单独订购（包括连接耳轴与执行器所必需的螺钉）。

	A	B	C (h14)	D (Ø e9)	E	F (h14)	零件号
PC25	45	51	45	12	19	12	D607 427
PC32	74	65	50	12	25	12	D607 428
PC40	95	75	63	16	28	16	D607 429

附件

传感器支架

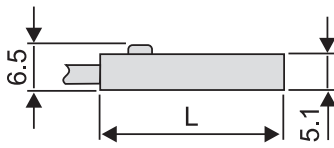


支架可安装在传感器磁体经过位置上方套筒表面的左角或右角，支架已包含了安装所需的部件。传感器须单独购买，请查看下表了解配套的传感器产品。

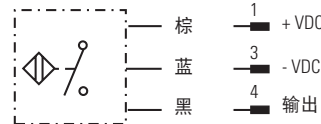
	A (REF.)	B (h14)	C (h14)	D (e9)	E	F	零件号
PC25	12.5	8	8	5	31	7.4	D607 430
PC32	12.5	8	8	5	31	7.4	D607 431
PC40	12.5	8	8	5	31	7.4	D607 432

配套传感器

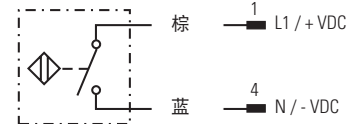
传感器



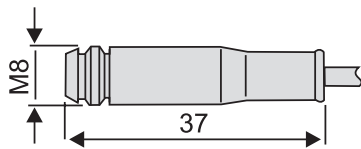
常开固态传感器



常开簧片开关



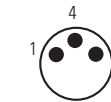
连接器



常闭固态传感器



连接器



	固态传感器		固态传感器		固态传感器		簧片开关传感器	
触点类型	常开 (N.O.)		常闭 (N.C.)		常开 (N.O.)		常闭 (N.C.)	
输出类型	PNP		PNP		NPN		零电势触点	
电压 [VDC/AC]	10 - 30 / -		10 - 30 / -		10 - 30 / -		5 - 120 / 5 - 120	
最大电流 [mA]	100		100		100		100	
工作温度 [°C]	- 25到+ 85		- 25到+ 85		- 25到+ 85		- 25到+ 70	
丝杆截面尺寸 [mm ²]	3 × 0.14		3 × 0.14		3 × 0.14		2 × 0.14	
长度 (L) [mm]	25.3		25.3		25.3		30.5	
防护等级	IP 67		IP 67		IP 67		IP 67	
接线	引线	0.3米带有连接器的聚氨酯电缆	引线	0.3米带有连接器的聚氨酯电缆	引线	0.3米带有连接器的聚氨酯电缆	引线	0.3米带有连接器的聚氨酯电缆
零件号	D607 362	D607 363	D607 366	D607 367	D607 365	D607 364	D607 368	D607 369

带连接器的传感器延长电缆

类型	长度	零件号
带M8连接器和引线的聚氨酯电缆（适用于以上所有带有连接器的传感器）	10 m	D607 370

如何订购

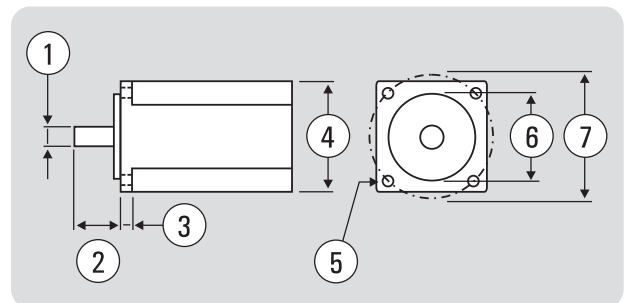
PC-Series™精密执行器订购要点提供了所有可选产品型号的快速概览。产品选型时仔细考虑应用的具体细节非常重要，包括负载和速度要求以及应用环境和必需附件等。您可以通过网页 <http://www.hzmosen.com> 上的在线选型工具进行选型或联系我们获得更多技术支持。

订货代码								
1	2	3	4	5	6	7	8	9
PC	25	LX	423	B10-	0270	M	J	1
1. 执行器类型 PC = PC-Series精密直线执行器 2. 规格 25 = 外形尺寸为34 × 34 mm 32 = 外形尺寸为45 × 45 mm 40 = 外形尺寸为55 × 55 mm 3. 传动方式 SX = 直线型，直连，无RediMount法兰 LX = 直线型，直连，有RediMount法兰 PA = 平行型，在标准位置上有减速比为1:1的同步带轮传动装置 4. RediMount电机编号⁽¹⁾ 000 – 998 = 当已知电机型号时与之相配的法兰代码 999 = 当电机型号不明时使用的代码 XXX = 当装置无RediMount法兰时使用的代码 ⁽²⁾ 5. 丝杆类型和导程 B03 – 滚珠丝杆，3 mm导程（只适用于PC25） B04 – 滚珠丝杆，4 mm导程（只适用于PC32） B05 – 滚珠丝杆，5 mm导程（只适用于PC40） B10 – 滚珠丝杆，10 mm导程（适用于所有尺寸） B20 – 滚珠丝杆，20mm导程（只适用于PC40）					6. 行程长度 (S max) 0000 – 9999 = 长度，单位为mm 7. 缸体安装 R = 后耳轴（固定式，安装在同步带轮传动装置上） C = 后U型夹（固定式，安装在同步带轮传动装置上） F = 脚座安装 M = 耳轴（可移动式） T = 前耳轴（固定，安装在前端盖上） P = 前安装板 X = 不安装任何缸体 8. 导杆末端头 M = 阳螺纹（标准） F = 阴螺纹 J = 球形接头 C = 前U型夹 9. 使用环境 1 = IP65级防护（标配） (1) 详见以下的“RediMount™选型”章节。 (2) 在选择传动方式为SX时使用环境始终用XXX表示。			

RediMount™选型

以下是您需要了解的关键尺寸，只有通过这些尺寸才能确定适用于您所选电机和PC-Series执行器的RediMount产品代码和法兰规格。

1. 电机轴直径
2. 电机轴长度
3. 安装法兰的厚度
4. 电机外形尺寸
5. 固定螺栓通孔的直径
6. 电机导轴直径
7. 固定螺栓外圆



让我们的RediMount在线选型工具助您一臂之力！

在线选型和设计工具

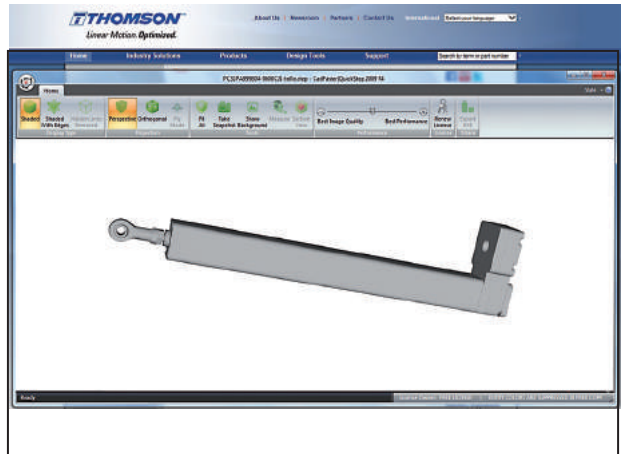
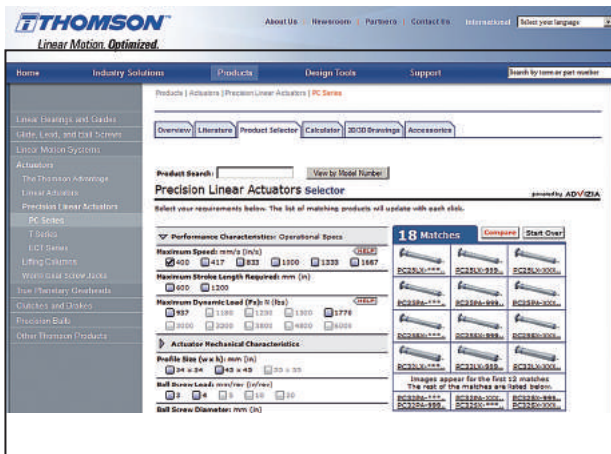
Thomson网站上提供广泛的应用、选型和培训工具帮助您进行产品选型。此外，通过我们的客户技术支持中心，我们还能帮您选择最适合您的应用的PC-Series™精密执行器。请访问网页 <http://www.hzmosen.com> pc_series.php查看更多在线信息。

产品查找器

产品查找器将逐步帮您选择合适的产品。

交互式3D CAD模型下载

免费下载最常见格式的交互式3D CAD模型。



PC-Series™微网站

G通过我们的微网站获取其它信息并了解机电式执行器的优势。

能耗估算器

查看采用电动执行器替代气缸所能节约的能耗。

