

WGL 系列



无嵌齿效应



简洁设计

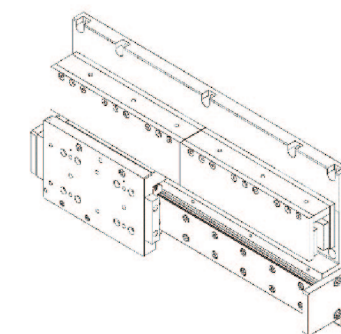


抗腐蚀宽直线
循环导轨

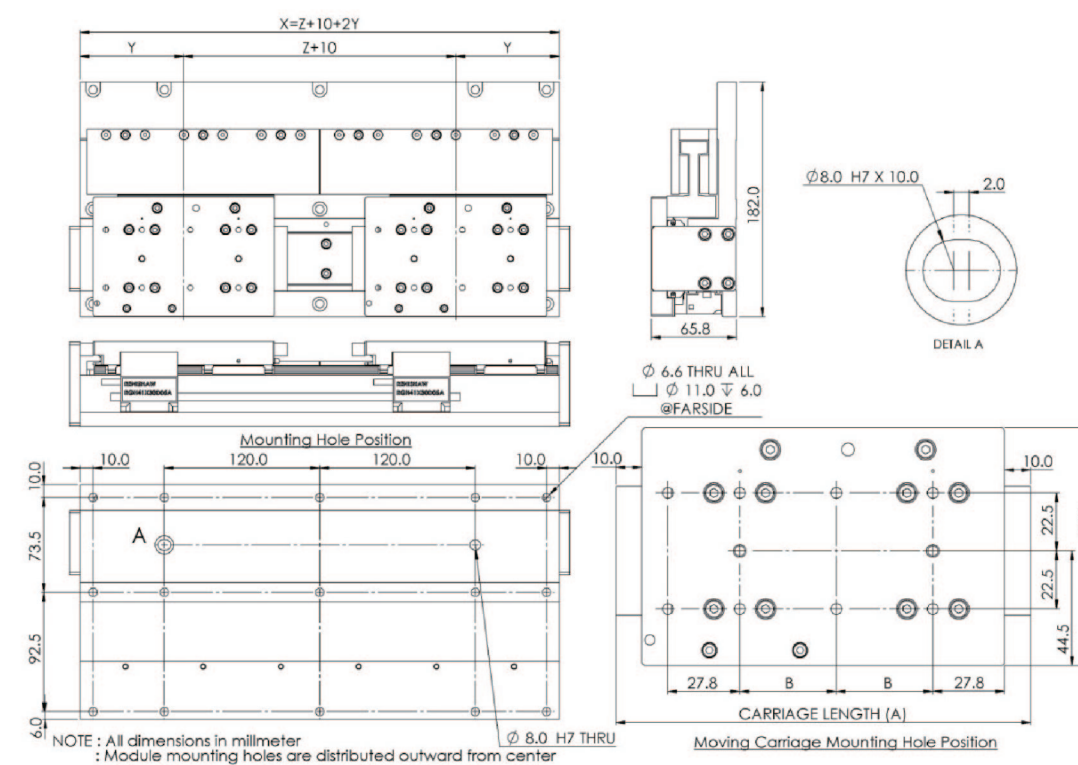
WGL

系列尺寸

- 直接驱动，无嵌齿效应，无背隙的无铁芯直线电机
- 直线编码器，分辨率可选5 um, 1 um, 和0.1 um
- THK15号直线导轨
- 高加速度（可到10 m/s²）和速度（可到5 m/s）
- 在低速下可平滑运行（速度波动小）



WGL



WGL

参数规格

型号	电机		尺寸						运动质量 -- (Kg)	模组质量 -- (Kg)			
			行程 (Z) (mm)	总长度 (X) (mm)	滑架长度 (A) (mm)	模组高度 (mm)	模组宽度 -- (mm)	硬限位位置 (Y) (mm)			滑架安装 孔位 (B) (mm)		
WGL138	AUM3	S2	200	386	160	65.8	182	88	37.25	1.3	9.2		
			300	486							10.9		
			400	586							13.2		
			500	686							15.6		
			600	786							17.4		
			1000	1186							26.1		
		1200	1386	30.2									
		S3	200	446	220			118	67.25	1.7	11.4		
			300	546							12.5		
			400	646							14.9		
			500	746							17.3		
			600	846							19.1		
	1000		1246	27.8									
	1200	1446	31.8										
	S4	200	506	280	148			97.25	2.1	12.6			
		300	606							14.2			
		400	706							16.7			
		500	806							19			
		600	906							20.8			
		1000	1306							29.5			
	1200	1506	33.6										
	AUM4	S2	200	386	160			65.8	182	88	37.25	1.4	11.8
			300	486									13.9
			400	586									17
			500	686									20.1
			600	786									22.4
			1000	1186									33.9
		1200	1386	39.1									
		S3	200	446	220					118	67.25	1.9	14
			300	546									16.1
			400	646									19.2
			500	746									22.3
			600	846									24.6
			1000	1246									36.1
		1200	1446	41.4									
		S4	200	506	280					148	97.25	2.5	15.7
300			606	17.8									
400			706	20.9									
500			806	24									
600	906		26.2										
1000	1306		37.7										
1200	1506	43											

WGL

轴承参数/性能参数

规格	单位	AUM3&AUM4		
		S2	S3	S4
最大轴承载荷	N	1824		
最大侧倾力矩	Nm	17.6		
最大俯仰力矩	Nm	135.9	245.3	354.8
最大横摆力矩	Nm			

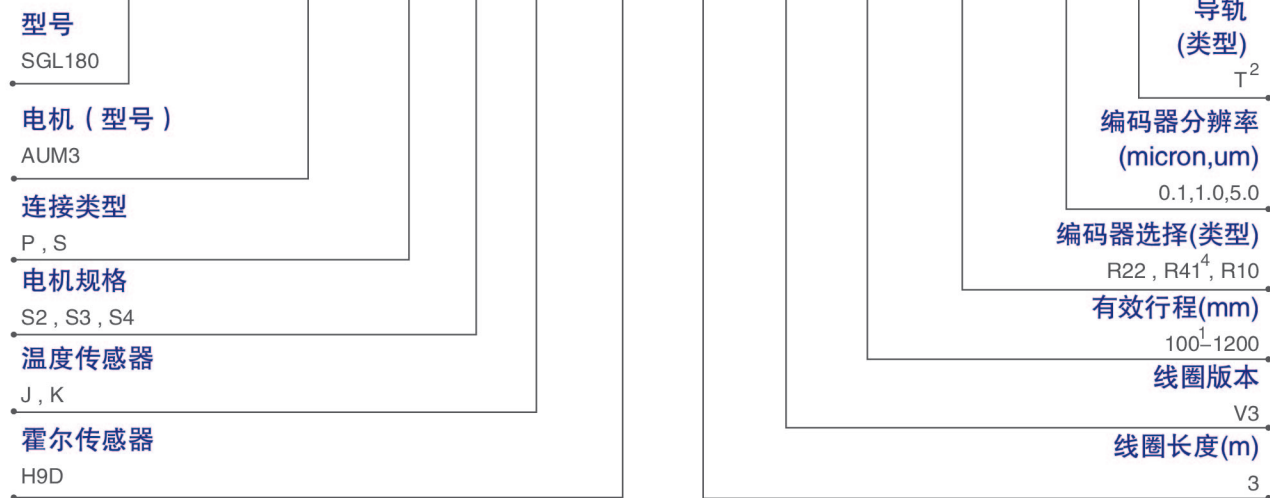
加速度	G	10
速度 (分辨率为1um)	m/s	5 (40um 光栅栅距 和 20MHz计数频率)
速度 (分辨率为0.5um)		2.5 (20um 光栅栅距 和 20MHz计数频率)
速度 (分辨率为0.1um)		1.3 (20um 光栅栅距 和 20MHz计数频率)
速度 (模拟量编码器)		8 (40um 光栅栅距 和 200kHz 输入频率) 4 (20um 光栅栅距 和 200kHz 输入频率)
直线度 ^③	um	±3um/25mm, NTE±8um/300mm
平面度 ^③		±3um/25mm, NTE±8um/300mm
重复精度 (分辨率为1um)		±3um (40um 光栅栅距)
重复精度 (分辨率为0.5um)		±1.5um (20um 光栅栅距)
重复精度 (分辨率为0.1um)		±1um (20um 光栅栅距)
重复精度 (模拟量编码器)		±5 counts

③ 所有的测量数据基于模组安装在平面度为5 um的花岗岩台面上。

WGL

订购规则

WGL138-AUM3-S-S2-J-H9D-3.0-V3-300-R10-1.0-T



- ① 对于定制行程的长度（可到2.7 m），请联系我们。
- ② 对于有特殊直线度和平面度要求的应用，可选用精密级（P）导轨，了解更多细节请联系我们。
- ③ 所有的测量数据基于模组安装在平面度为5 um的花岗岩台面上。
- ④ 只有1 um分辨率可选。