



APEX DYNAMICS, INC.

伺服马达用齿轮减速机 全新第二代P系列

**PEII / PGII / PAII / PSII / PD / PL
PEIIR / PGIIR / PAIIR / PSIIR / PDR / PLR**



全新第二代P系列

▶ 特色：

经济型

高效能

低噪音

低背隙

优化的转动惯量

低温升

使用寿命长

适用于多种安装尺寸

尺寸与重量极小化

与您伺服马达的完美搭配

APEX全新的PII/PIIR系列——为高精度的经济型伺服马达用齿轮减速机，拥有极佳的效能与品质。APEX的创新设计，提供给您最小的尺寸，最轻的重量及最佳的运转性能。



PEII



PEIIR



PGII



PGIIR



PAII



PAIIR



PSII



PSIIR



PD



PDR



PL



PLR

减速机的订购

PEII 090

— **010⁽¹⁾** — **()⁽²⁾** /

MOTOR

PEIIR 090

— **010⁽¹⁾** — **()⁽²⁾** /

MOTOR

马达资料：
马达制造商及马达型号

减速比⁽¹⁾：

1-stage: 3, 4, 5, 7, 9⁽³⁾, 10

2-stage: 12⁽⁵⁾, 15, 16, 20, 25, 30, 35, 40, 50, 70, 81⁽³⁾, 100

3-stage⁽⁴⁾: 120, 160, 200, 280, 350, 500, 700, 1000

减速机规格：

PEII: PEII 050, PEII 070, PEII 090, PEII 120, PEII 155

PGII: PGII 040, PGII 060, PGII 080, PGII 120, PGII 160

PAII: PAII 042, PAII 060, PAII 090, PAII 115, PAII 142

PSII: PSII A, PSII B, PSII C, PSII D, PSII E

PD : PD 053, PD 064, PD 090, PD 110

PL : PL 070, PL 090, PL 120,

选用范例：PEII 090 - 010 / SIEMENS 1FT6 041 - 4AF71

PAII 090 - 010 - S1 / SIEMENS 1FT6 041 - 4AF71

减速机规格：

PEIIR: PEIIR 050, PEIIR 070, PEIIR 090, PEIIR 120, PEIIR 155

PGIIR: PGIIR 040, PGIIR 060, PGIIR 080, PGIIR 120, PGIIR 160

PAIIR: PAIIR 042, PAIIR 060, PAIIR 090, PAIIR 115, PAIIR 142

PSIIR: PSIIR A, PSIIR B, PSIIR C, PSIIR D, PSIIR E

PDR : PDR 053, PDR 064, PDR 090, PDR 110

PLR : PLR 070, PLR 090, PLR 120

选用范例：PEIIR 090 - 010 / SIEMENS 1FT6 041 - 4AF71

PAIIR 090 - 010 - S1 / SIEMENS 1FT6 041 - 4AF71

(1) 减速比 ($i=N_{in}/N_{out}$)

(2) S1=光轴 只有PAII / PAIIR系列有光轴
S2=平键输出轴 PII / PIIR系列都有S2形式

(3) 只有PSII / PSIIR PAII / PAIIR系列提供

(4) 只有PGII和PGIIR系列提供

(5) 只有PL和PLR系列提供

PEII/PEIIR 齿轮减速机性能

型号		节数	减速比 ⁽¹⁾	规格	PEII 050	PEII 070	PEII 090	PEII 120	PEII 155
					PEIIR 050	PEIIR 070	PEIIR 090	PEIIR 120	PEIIR 155
额定输出力矩 T _{2N}	Nm	1	3	AII	16	42	110	217	430
			4		16	42	113	223	440
			5		15	40	118	220	435
			7		12	35	96	198	366
			10		10	27	68	155	295
		2	15		15	40	109	213	424
			16		16	42	116	228	452
			20		16	42	116	230	454
			25		15	40	123	228	450
			30		15	40	108	212	422
			35		12	35	100	206	382
			40		16	43	117	232	459
			50		15	40	123	228	450
			70		12	35	100	206	382
			100		10	27	70	162	308
			急停力矩 T _{2NOT}		Nm	1,2	3~100	AII	3 times T _{2N}
最大加速力矩 T _{2B}	Nm	1,2	3~100	AII	T _{2B} = 60% of T _{2NOT}				
空载力矩 ⁽⁴⁾	Nm	1	3~10	PEII	0.05	0.10	0.40	0.80	2.50
				PEIIR	0.10	0.15	0.45	0.85	2.55
		2	15~100	PEII	0.05	0.10	0.30	0.40	0.80
				PEIIR	0.10	0.15	0.35	0.45	0.85
背隙 ⁽²⁾	arcmin	1	3~10	PEII	≤ 8	≤ 7	≤ 6	≤ 6	≤ 6
				PEIIR	≤ 12	≤ 11	≤ 10	≤ 10	≤ 10
		2	15~100	PEII	≤ 10	≤ 9	≤ 8	≤ 8	≤ 8
				PEIIR	≤ 14	≤ 13	≤ 12	≤ 12	≤ 12
扭转刚性	Nm/arcmin	1,2	3~100	AII	0.9	2.2	8	12	16
额定输入转速 n _{2N}	rpm	1,2	3~100	AII	4,500	4,000	3,600	3,600	2,500
额定输入转速 n _{1s}	rpm	1,2	3~100	AII	8,000	6,000	6,000	4,800	3,600
最大容许径向力 F _{ZrB} ⁽³⁾	N	1,2	3~100	AII	810	1,150	1,530	3,260	4,550
最大容许轴向力 F _{2aB} ⁽³⁾	N	1,2	3~100	AII	405	575	765	1,630	2,275
使用寿命 ⁽⁵⁾	hr	1,2	3~100	AII	20,000				
使用温度	°C	1,2	3~100	AII	0° C ~ +90° C				
防护等级		1,2	3~100	AII	IP65				
润滑		1,2	3~100	AII	合成润滑油				
安装方向		1,2	3~100	AII	任意方向				
噪音值 ⁽⁴⁾	dB(A)	1,2	3~100	PEII	≤ 60	≤ 62	≤ 64	≤ 66	≤ 68
				PEIIR	≤ 70	≤ 72	≤ 74	≤ 75	≤ 77
效率 η	%	1	3~10	PEII	≥ 97%				
				PEIIR	≥ 93%				
		2	15~100	PEII	≥ 94%				
				PEIIR	≥ 90%				

(1) 减速比 (i=N_{in} / N_{out})

(2) 背隙是在受力2% 的额定输出力矩T_{2N}下测得

(3) 输出转速100RPM时候, 并作用于输出轴中心位置

(4) 以减速机减速比10 (单节) 与减速比100 (双节) 转速为3000rpm且无负载状态下测得数据

(5) 连续运转使用寿命低于10000小时

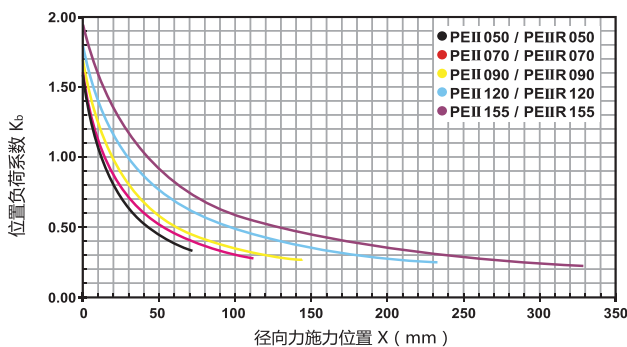
PEII 齿轮减速机转动惯量

型号	PEII 050		PEII 070		PEII 090		PEII 120		PEII 155	
$\varnothing^{(A)}$ (C3)	单节	双节	单节	双节	单节	双节	单节	双节	单节	双节
8	0.10	0.10	0.12	0.10	-	-	-	-	-	-
11	0.16	0.16	0.19	0.16	-	-	-	-	-	-
14	0.20	0.20	0.22	0.20	0.36	0.24	-	-	-	-
19	-	-	1.53	1.51	1.70	1.58	2.20	1.73	-	2.18
24	-	-	-	-	2.24	2.12	2.74	2.27	4.52	2.73
28	-	-	-	-	2.68	2.55	3.17	2.70	4.94	3.15
32	-	-	-	-	-	-	7.77	7.30	9.70	7.91
35	-	-	-	-	-	-	10.80	10.30	12.80	11.00
38	-	-	-	-	-	-	14.00	13.50	16.00	14.20
42	-	-	-	-	-	-	-	-	24.50	-

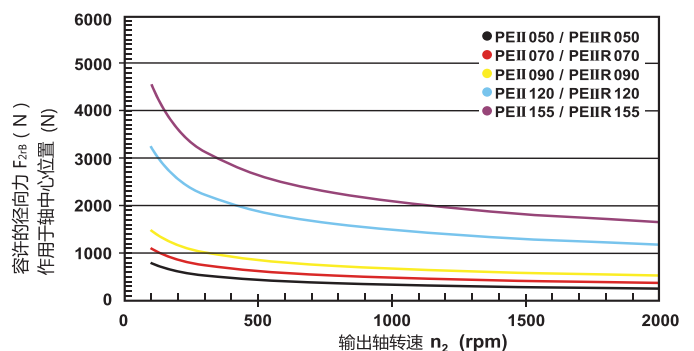
PEIIR 齿轮减速机转动惯量

型号	PEIIR 050		PEIIR 070		PEIIR 090		PEIIR 120		PEIIR 155	
$\varnothing^{(A)}$ (C3)	单节	双节	单节	双节	单节	双节	单节	双节	单节	双节
8	0.18	0.18	0.36	0.36	-	-	-	-	-	-
11	0.20	0.20	0.39	0.39	-	-	-	-	-	-
14	0.24	0.24	0.43	0.43	1.87	1.87	-	-	-	-
19	-	-	1.24	1.24	2.67	2.67	6.80	6.80	-	13.57
24	-	-	-	-	2.97	2.97	7.10	7.10	13.87	13.87
28	-	-	-	-	3.47	3.47	7.59	7.59	14.36	14.36
32	-	-	-	-	-	-	10.56	10.56	17.33	17.33
35	-	-	-	-	-	-	11.97	11.97	18.74	18.74
38	-	-	-	-	-	-	13.95	13.95	20.79	20.79
42	-	-	-	-	-	-	-	-	26.54	-

容许的径向力及轴向力^(B)



当径向力 F_{2r} 施力不在轴中心位置时, 越靠近减速机 $X < 1/2 L$ 所能承受之容许径向力变大, 越远离减速机即 $X > 1/2 L$ 所能承受之容许径向力则变小, 由上图, 依减速机规格及径向力施力位置 X , 查处位置负荷系数 K_b 。



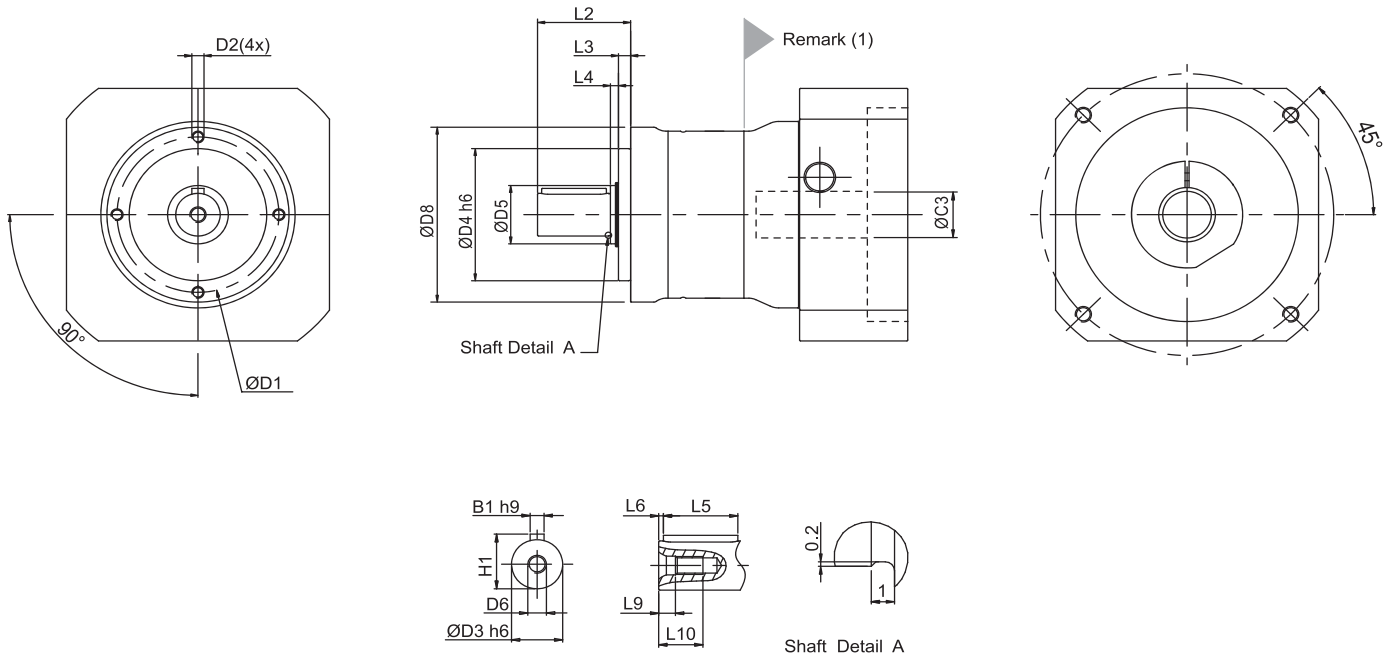
当径向力 F_{2r} 施力于轴中心位置即 $X = 1/2 L$ 时候, 不同规格之减速机在不同输出转速运用下, 使用寿命为 20000hr^(C) 时, 所能承受之容许径向力 F_{2r} 。

(A) \varnothing = 输入轴尺寸

(B) 作用在输出轴的容许力, 参照 P.29

(C) 连续运转 (S1), 使用寿命减少 50%

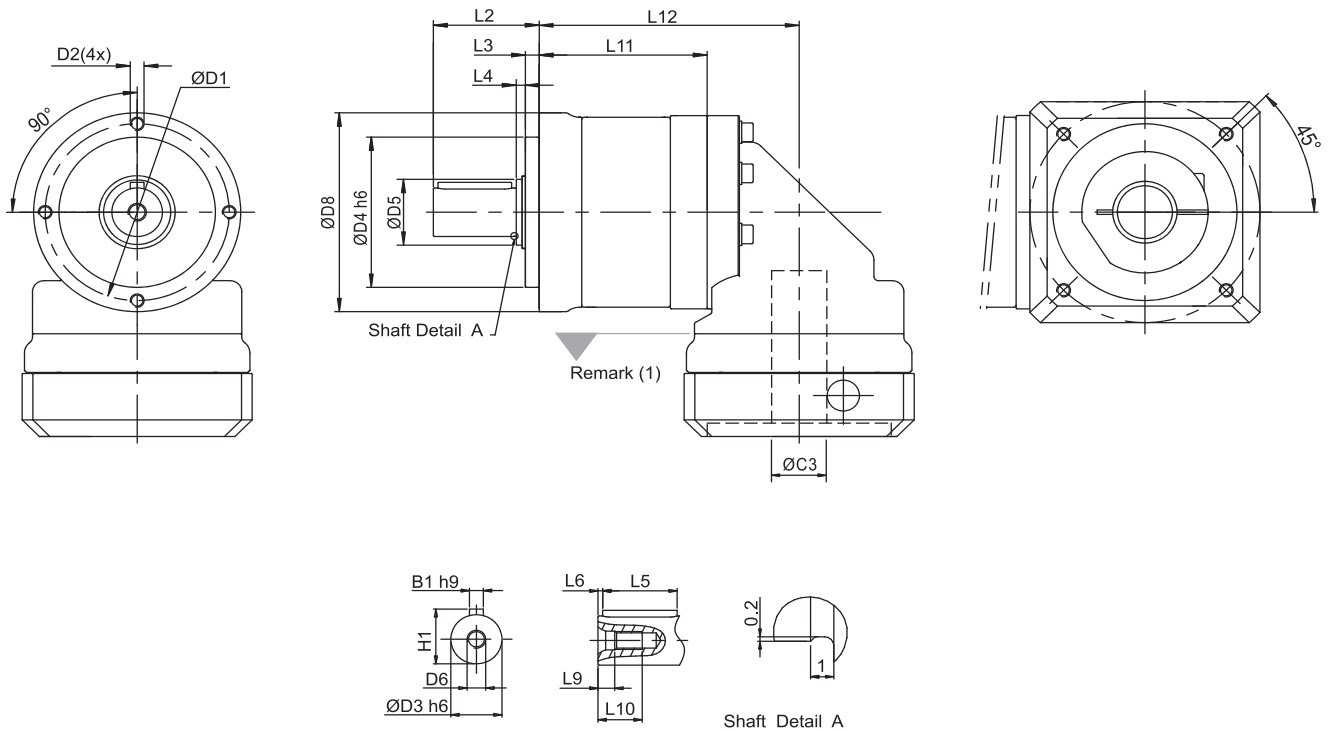
PEII 系列尺寸



型号	PEII 050		PEII 070		PEII 090		PEII 120		PEII 155	
	单节	双节	单节	双节	单节	双节	单节	双节	单节	双节
D1	44		62		80		108		140	
D2	M4X9		M5X10		M6X12		M8X15		M10X18	
D3	h6	12	16	22	32	40	55			
D4	h6	35	52	68	90	120	155			
D5		17	22	30	40	55				
D6		M4X0.7P	M5X0.8P	M8X1.25P	M12X1.75P	M16X2P				
D8		50	70	90	120	155				
L2		24.5	36	46	70	97				
L3		4	4.5	6	7	9.5				
L4		2.5	3.5	4	5	5.5				
L5		14	25	32	50	70				
L6		2	2	2	4	6				
L9		4.5	4.8	7.2	10	12				
L10		10	12.5	19	28	36				
B1	h9	4	5	6	10	12				
H1		13.5	18	24.5	35	43				

(1) 所有尺寸与马达介面有关，如需更详细的资料请与APEX联系。

PEIR 系列尺寸



型号	PEIR 050		PEIR 070		PEIR 090		PEIR 120		PEIR 155	
	单节	双节	单节	双节	单节	双节	单节	双节	单节	双节
D1	44		62		80		108		140	
D2	M4X9		M5X10		M6X12		M8X15		M10X18	
D3	h6	12	16	22	32	40	55			
D4	h6	35	52	68	90	120	155			
D5	17		22		30		40		55	
D6	M4X0.7P		M5X0.8P		M8X1.25P		M12X1.75P		M16X2P	
D8	50		70		90		120		155	
L2	24.5		36		46		70		97	
L3	4		4.5		6		7		9.5	
L4	2.5		3.5		4		5		5.5	
L5	14		25		32		50		70	
L6	2		2		2		4		6	
L9	4.5		4.8		7.2		10		12	
L10	10		12.5		19		28		36	
L11	49.5	64.5	60	80	73	99.5	101	137	121	168.5
L12	74.5	89.5	89.5	109.5	113	139.5	152	188	178	225.5
B1	h9	4	5		6		10		12	
H1	13.5		18		24.5		35		43	

(1) 所有尺寸与马达介面有关，如需更详细的资料请与APEX联系。

PGII/PGIIR 齿轮减速机性能

型号	节数 ⁽⁶⁾	减速比 ⁽¹⁾	规格	PGII 040	PGII 060	PGII 080	PGII 120	PGII 160	
				PGIIR 040	PGIIR 060	PGIIR 080	PGIIR 120	PGIIR 160	
额定输出力矩 T _{2N}	1	3	AII	16	42	110	217	430	
		4		16	42	113	223	440	
		5		15	40	118	220	435	
		7		12	35	96	198	366	
		10		10	27	68	155	295	
		15		15	40	109	213	424	
		16		16	42	116	228	452	
		20		16	42	116	230	454	
		25		15	40	123	228	450	
		30		15	40	108	212	422	
		35		12	35	100	206	382	
		40		16	43	117	232	459	
	50	15	40	123	228	450			
	70	12	35	100	206	382			
	100	10	27	70	162	308			
	2	120	19	50	137	-	-		
		160	16	43	118	-	-		
		200	16	43	118	-	-		
		280	12	35	99	-	-		
		350	12	35	99	-	-		
		500	15	40	122	-	-		
		700	12	35	99	-	-		
		1000	10	27	70	-	-		
	3	120	19	50	137	-	-		
160	16	43	118	-	-				
200	16	43	118	-	-				
280	12	35	99	-	-				
350	12	35	99	-	-				
500	15	40	122	-	-				
700	12	35	99	-	-				
1000	10	27	70	-	-				
急停力矩 T _{2NOT}	Nm	1,2,3	3~1000	AII 3 times T _{2N}					
最大加速力矩 T _{2B}	Nm	1,2,3	3~1000	AII T _{2B} = 60% of T _{2NOT}					
空载力矩 ⁽⁴⁾	1	3~10	PGII	0.05	0.10	0.40	0.80	2.50	
			PGIIR	0.10	0.15	0.45	0.85	2.55	
	2	15~100	PGII	0.05	0.10	0.30	0.40	0.80	
			PGIIR	0.10	0.15	0.35	0.45	0.85	
	3	120~1000	PGII	0.05	0.10	0.40	-	-	
			PGIIR	0.10	0.15	0.45	-	-	
背隙 ⁽²⁾	1	3~10	PGII	≤ 8	≤ 7	≤ 6	≤ 6	≤ 6	
			PGIIR	≤ 12	≤ 11	≤ 10	≤ 10	≤ 10	
	2	15~100	PGII	≤ 10	≤ 9	≤ 8	≤ 8	≤ 8	
			PGIIR	≤ 14	≤ 13	≤ 12	≤ 12	≤ 12	
	3	120~1000	PGII	≤ 12	≤ 11	≤ 10	-	-	
			PGIIR	≤ 16	≤ 15	≤ 14	-	-	
扭转刚性	Nm/arcmin	1,2,3	3~1000	AII	0.5	2	8	12	16
额定输入转速 n _{1N}	rpm	1,2,3	3~1000	AII	4,500	4,000	3,600	3,600	2,500
额定输入转速 n _{1B}	rpm	1,2,3	3~1000	AII	8,000	6,000	6,000	4,800	3,600
最大容许径向力 F _{2rB} ⁽³⁾	N	1,2,3	3~1000	AII	520	1,030	1,570	3,590	4,690
最大容许轴向力 F _{2aB} ⁽³⁾	N	1,2,3	3~1000	AII	260	515	785	1,795	2,345
使用寿命 ⁽⁵⁾	hr	1,2,3	3~1000	AII	20,000				
使用温度	°C	1,2,3	3~1000	AII	0° C ~ +90° C				
防护等级		1,2,3	3~1000	AII	IP65				
润滑		1,2,3	3~1000	AII	合成润滑油				
安装方向		1,2,3	3~1000	AII	任意方向				
噪音值 ⁽⁴⁾	dB(A)	1,2,3	3~1000	PGII	≤ 60	≤ 62	≤ 64	≤ 66	≤ 68
				PGIIR	≤ 70	≤ 72	≤ 74	≤ 75	≤ 77
效率 η	1	3~10	PGII	≥ 97%					
			PGIIR	≥ 93%					
	2	15~100	PGII	≥ 94%					
			PGIIR	≥ 90%					
	3	120~1000	PGII	≥ 91%					
			PGIIR	≥ 87%					

(1) 减速比 (i=N_{in} / N_{out})
 (2) 背隙是在受2% 的额定输出力矩T_{2N}下测得
 (3) 输出转速100RPM时候, 并作用于输出轴中心位置
 (4) 以减速机减速比10(单节)、减速比100(双节)、减速比100(三节)、转速为3000RPM且无负载状态下测得数据
 (5) 连续运转使用寿命低于10000小时
 (6) 三节只有如下型号提供: PGII040 PGII060 PGII080 PGIIR040 PGIIR060 PGIIR080

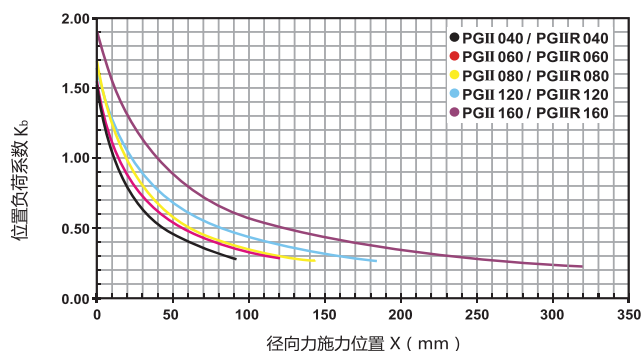
PGII 齿轮减速机惯量

型号		PGII 040			PGII 060			PGII 080			PGII 120		PGII 160	
$\varnothing^{(A)}$ (C3)		单节	双节	三节	单节	双节	三节	单节	双节	三节	单节	双节	单节	双节
8	kg.cm ²	0.10	0.10	0.10	0.12	0.10	0.10	-	-	-	-	-	-	-
11		0.16	0.16	0.16	0.19	0.16	0.16	-	-	-	-	-	-	-
14		0.20	0.20	0.19	0.22	0.20	0.20	0.36	0.24	0.20	-	-	-	-
19		-	-	-	1.53	1.51	1.51	1.70	1.58	1.54	2.20	1.73	-	2.18
24		-	-	-	-	-	-	2.24	2.12	2.09	2.74	2.27	4.52	2.73
28		-	-	-	-	-	-	2.68	2.55	2.52	3.17	2.70	4.94	3.15
32		-	-	-	-	-	-	-	-	-	7.77	7.30	9.70	7.91
35		-	-	-	-	-	-	-	-	-	10.80	10.30	12.80	11.00
38		-	-	-	-	-	-	-	-	-	14.00	13.50	16.00	14.20
42		-	-	-	-	-	-	-	-	-	-	-	24.50	-

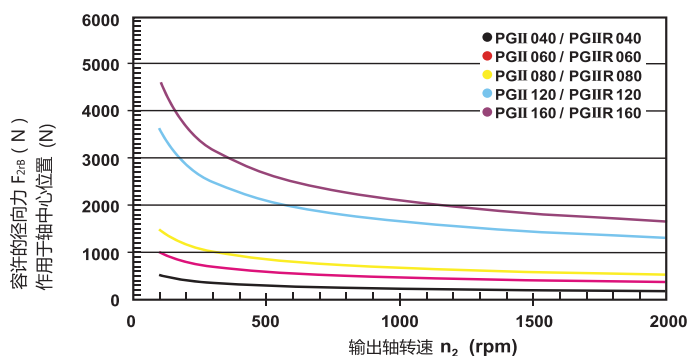
PGIIR 齿轮减速机惯量

型号		PGIIR 040			PGIIR 060			PGIIR 080			PGIIR 120		PGIIR 160	
$\varnothing^{(A)}$ (C3)		单节	双节	三节	单节	双节	三节	单节	双节	三节	单节	双节	单节	双节
8	kg.cm ²	0.18	0.18	0.18	0.36	0.36	0.36	-	-	-	-	-	-	-
11		0.20	0.20	0.20	0.39	0.39	0.39	-	-	-	-	-	-	-
14		0.24	0.24	0.24	0.43	0.43	0.43	1.87	1.87	1.87	-	-	-	-
19		-	-	-	1.24	1.24	1.24	2.67	2.67	2.67	6.80	6.80	-	13.57
24		-	-	-	-	-	-	2.97	2.97	2.97	7.10	7.10	13.87	13.87
28		-	-	-	-	-	-	3.47	3.47	3.47	7.59	7.59	14.36	14.36
32		-	-	-	-	-	-	-	-	-	10.56	10.56	17.33	17.33
35		-	-	-	-	-	-	-	-	-	11.97	11.97	18.74	18.74
38		-	-	-	-	-	-	-	-	-	13.95	13.95	20.79	20.79
42		-	-	-	-	-	-	-	-	-	-	-	26.54	-

容许的径向力与轴向力^(B)



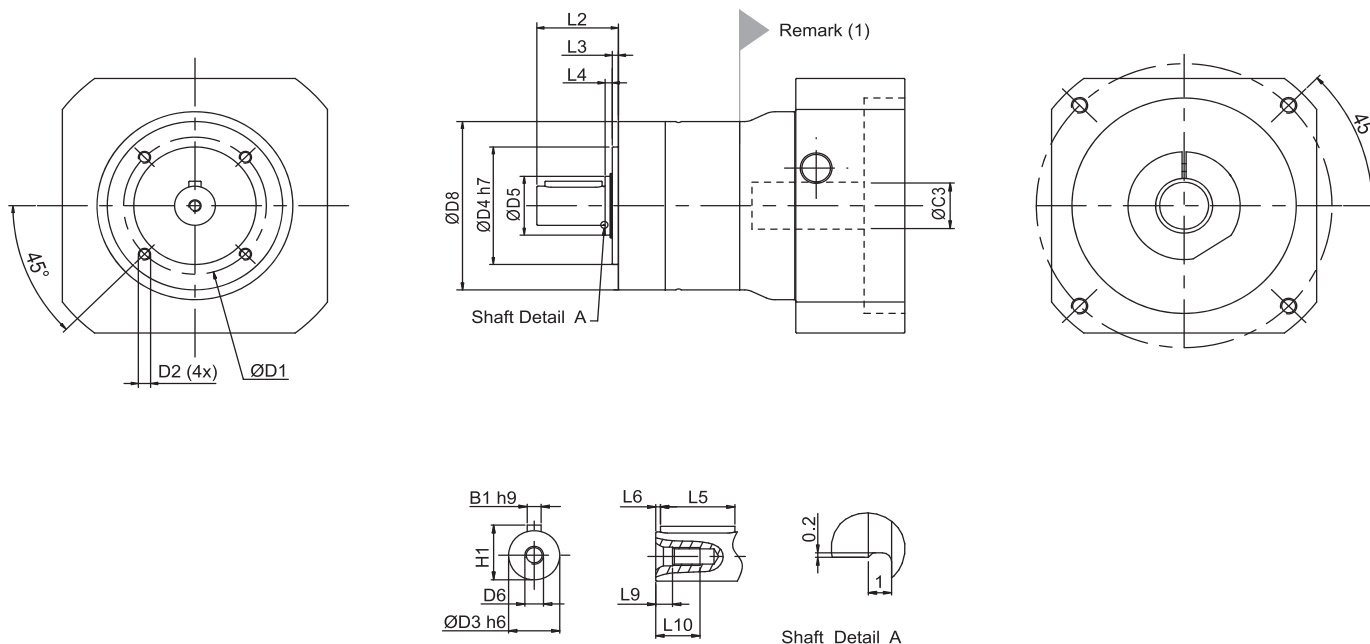
当径向力 F_{2r} 施力不在轴中心位置时, 越靠近减速机 $X < 1/2 L$ 所能承受之容许径向力变大, 越远离减速机即 $X > 1/2 L$ 所能承受之容许径向力则变小, 由上图, 依减速机规格及径向力施力位置 X , 查处位置负荷系数 K_b 。



当径向力 F_{2r} 施力于轴中心位置即 $X = 1/2 L$ 时候, 不同规格之减速机在不同输出转速运用下, 使用寿命为 20000hr^(C) 时, 所能承受之容许径向力 F_{2r} 。

- (A) \varnothing = 输入轴尺寸
(B) 作用在输出轴的容许力, 参照 P.29
(C) 连续运转 (S1), 使用寿命减少 50%

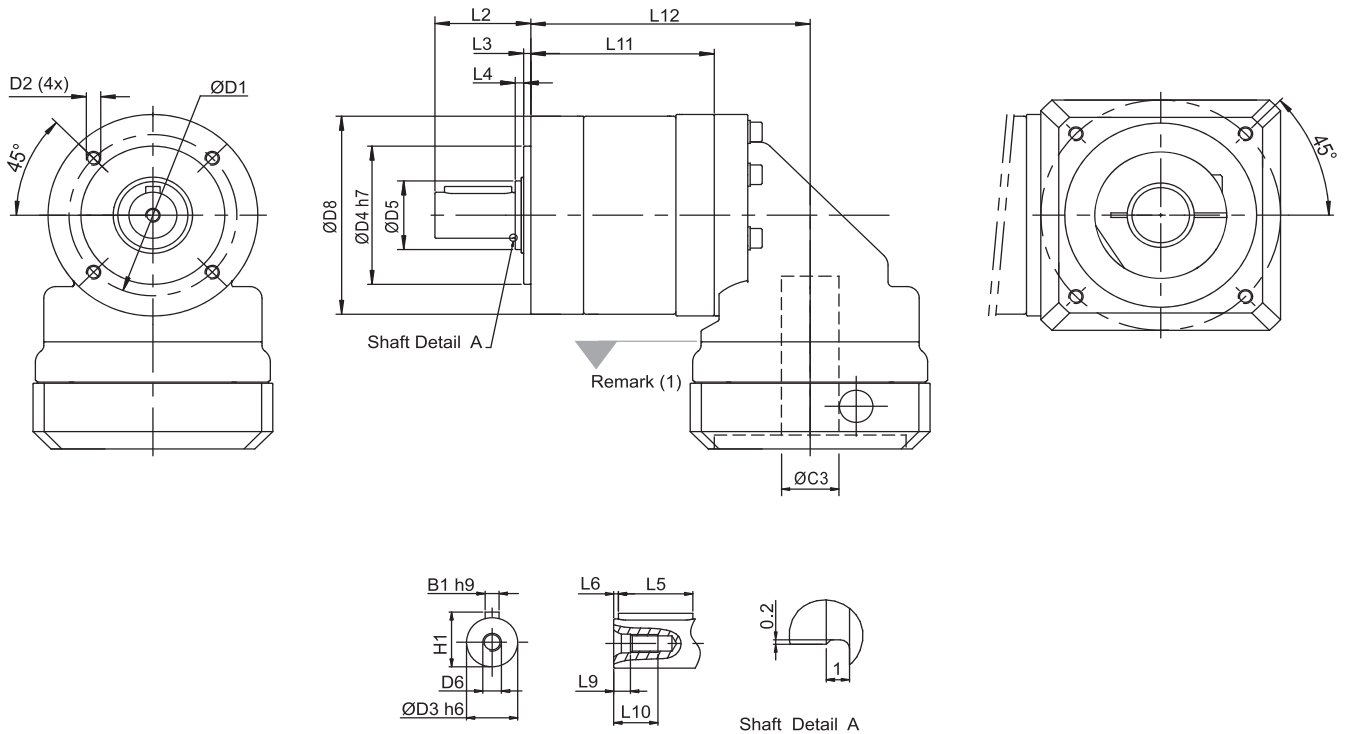
PGII 系列尺寸



尺寸	PGII 040			PGII 060			PGII 080			PGII 120			PGII 160		
	单节	双节	三节	单节	双节	三节	单节	双节	三节	单节	双节	-	单节	双节	-
D1	34			52			70			100			145		
D2	M4X9			M5X10			M6X12			M10X18			M12X22		
D3 h6	10			14			20			25			40		
D4 h7	26			40			60			80			130		
D5	17			17			30			40			55		
D6	M3X0.5P			M5X0.8P			M6X1P			M10X1.5P			M16X2P		
D8	44			60			86			114			160		
L2	26			35			40			55			87		
L3	2			3			3			4			5		
L4	1			2			3.5			5			5.5		
L5	18			25			28			40			65		
L6	2.5			2.5			4			5			8		
L9	2.6			4.8			5			7.5			12		
L10	9			12.5			16.5			22			36		
B1 h9	3			5			6			8			12		
H1	11.2			16			22.5			28			43		

(1) 所有尺寸与马达介面有关，如需更详细的资料请与APEX联系。

PGIIR 系列尺寸



尺寸	PGIIR 040			PGIIR 060			PGIIR 080			PGIIR 120			PGIIR 160		
	单节	双节	三节	单节	双节	三节	单节	双节	三节	单节	双节	-	单节	双节	-
D1	34			52			70			100			145		
D2	M4X9			M5X10			M6X12			M10X18			M12X22		
D3 h6	10			14			20			25			40		
D4 h7	26			40			60			80			130		
D5	17			17			30			40			55		
D6	M3X0.5P			M5X0.8P			M6X1P			M10X1.5P			M16X2P		
D8	44			60			86			114			160		
L2	26			35			40			55			87		
L3	2			3			3			4			5		
L4	1			2			3.5			5			5.5		
L5	18			25			28			40			65		
L6	2.5			2.5			4			5			8		
L9	2.6			4.8			5			7.5			12		
L10	9			12.5			16.5			22			36		
L11	53	68	108	66.5	86.5	140.5	76.5	103	168.5	104	140	-	125.5	173	-
L12	78	93	133	96	116	170	116.5	143	208.5	155	191	-	182.5	230	-
B1 h9	3			5			6			8			12		
H1	11.2			16			22.5			28			43		

(1) 所有尺寸与马达介面有关，如需更详细的资料请与APEX联系。

PAII/PAIIR 齿轮减速机性能

型号	节数	减速比 ⁽¹⁾	规格	PAII 042	PAII 060	PAII 090	PAII 115	PAII 142	
				PAIIR 042	PAIIR 060	PAIIR 090	PAIIR 115	PAIIR 142	
额定输出力矩 T _{2N}	1	3	AII	16	42	110	217	430	
		4		16	42	113	223	440	
		5		15	40	118	220	435	
		7		12	35	96	198	366	
		9		8	24	60	125	273	
		10		10	27	68	155	295	
	2	15		15	40	109	213	424	
		16		16	42	116	228	452	
		20		16	42	116	230	454	
		25		15	40	123	228	450	
		30		15	40	108	212	422	
		35		12	35	100	206	382	
		40		16	43	117	232	459	
		50		15	40	123	228	450	
		70		12	35	100	206	382	
		81		8	24	59	131	285	
		100		10	27	70	162	308	
		急停力矩 T _{2NOT}		Nm	1,2	3~100	AII 3 times T _{2N}		
最大加速力矩 T _{2B}	Nm	1,2	3~100	AII T _{2B} = 60% of T _{2NOT}					
空载力矩 ⁽⁴⁾	1	3~10	PAII	0.05	0.10	0.40	0.80	2.50	
			PAIIR	0.10	0.15	0.45	0.85	2.55	
	2	15~100	PAII	0.05	0.10	0.30	0.40	0.80	
			PAIIR	0.10	0.15	0.35	0.45	0.85	
背隙 ⁽²⁾	1	3~10	PAII	≤ 8	≤ 7	≤ 6	≤ 6	≤ 6	
			PAIIR	≤ 12	≤ 11	≤ 10	≤ 10	≤ 10	
	2	15~100	PAII	≤ 10	≤ 9	≤ 8	≤ 8	≤ 8	
			PAIIR	≤ 14	≤ 13	≤ 12	≤ 12	≤ 12	
扭转刚性	Nm/arcmin	1,2	3~100	AII	0.9	2.2	8	12	16
额定输入转速 n _{1N}	rpm	1,2	3~100	AII	4,500	4,000	3,600	3,600	2,500
最大输入转速 n _{1B}	rpm	1,2	3~100	AII	8,000	6,000	6,000	4,800	3,600
最大容许径向力 F _{2rB} ⁽³⁾	N	1,2	3~100	AII	810	1,150	1,530	3,470	4,640
最大容许轴向力 F _{2aB} ⁽³⁾	N	1,2	3~100	AII	405	575	765	1,735	2,320
使用寿命 ⁽⁵⁾	hr	1,2	3~100	AII 20,000					
使用温度	°C	1,2	3~100	AII 0° C ~ +90° C					
防护等级		1,2	3~100	AII IP65					
润滑		1,2	3~100	AII 合成润滑油					
安装方向		1,2	3~100	AII 任意方向					
噪音值 ⁽⁴⁾	dB(A)	1,2	3~100	PAII	≤ 60	≤ 62	≤ 64	≤ 66	≤ 68
				PAIIR	≤ 70	≤ 72	≤ 74	≤ 75	≤ 77
效率 η	%	1	3~10	PAII	≥ 97%				
				PAIIR	≥ 93%				
	2	15~100	PAII	≥ 94%					
			PAIIR	≥ 90%					

- (1) 减速比 (i=N_{in} / N_{out})
- (2) 背隙是在受力2% 的额定输出力矩T_{2N}下测得
- (3) 输出转速100RPM时候, 并作用于输出轴中心位置
- (4) 以减速机减速比10(单节)或减速机减速比100(双节)转速为3000RPM且无负载状态下测得数据
- (5) 连续运转使用寿命低于10000小时

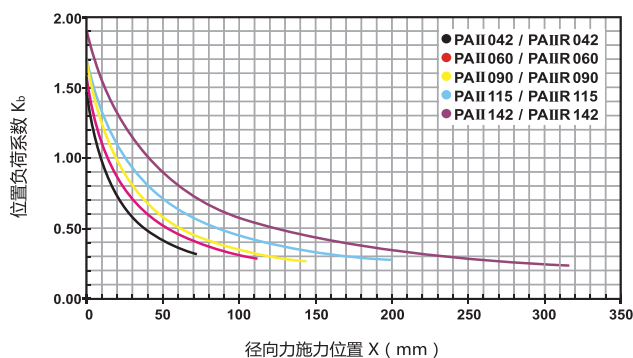
PAII 齿轮减速机惯量

型号		PAII 042		PAII 060		PAII 090		PAII 115		PAII 142	
$\varnothing^{(A)}$ (C3)		单节	双节	单节	双节	单节	双节	单节	双节	单节	双节
8	kg. cm ²	0.10	0.10	0.12	0.10	-	-	-	-	-	-
11		0.16	0.16	0.19	0.16	-	-	-	-	-	-
14		0.20	0.20	0.22	0.20	0.36	0.24	-	-	-	-
19		-	-	1.53	1.51	1.70	1.58	2.20	1.73	-	2.18
24		-	-	-	-	2.24	2.12	2.74	2.27	4.52	2.73
28		-	-	-	-	2.68	2.55	3.17	2.70	4.94	3.15
32		-	-	-	-	-	-	7.77	7.30	9.70	7.91
35		-	-	-	-	-	-	10.80	10.30	12.80	11.00
38		-	-	-	-	-	-	14.00	13.50	16.00	14.20
42		-	-	-	-	-	-	-	-	24.50	-

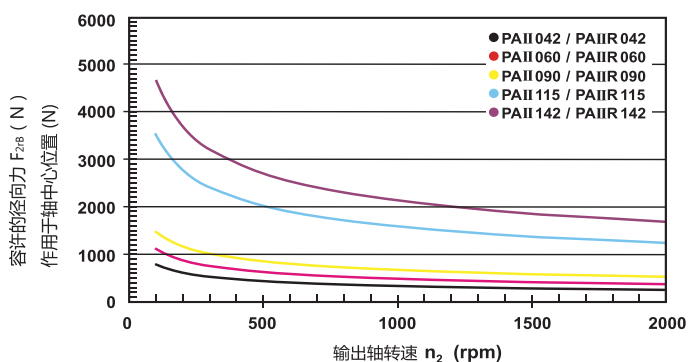
PAIIR 齿轮减速机惯量

型号		PAIIR 042		PAIIR 060		PAIIR 090		PAIIR 115		PAIIR 142	
$\varnothing^{(A)}$ (C3)		单节	双节	单节	双节	单节	双节	单节	双节	单节	双节
8	kg. cm ²	0.18	0.18	0.36	0.36	-	-	-	-	-	-
11		0.20	0.20	0.39	0.39	-	-	-	-	-	-
14		0.24	0.24	0.43	0.43	1.87	1.87	-	-	-	-
19		-	-	1.24	1.24	2.67	2.67	6.80	6.80	-	13.57
24		-	-	-	-	2.97	2.97	7.10	7.10	13.87	13.87
28		-	-	-	-	3.47	3.47	7.59	7.59	14.36	14.36
32		-	-	-	-	-	-	10.56	10.56	17.33	17.33
35		-	-	-	-	-	-	11.97	11.97	18.74	18.74
38		-	-	-	-	-	-	13.95	13.95	20.79	20.79
42		-	-	-	-	-	-	-	-	26.54	-

容许的径向力及轴向力 (B)



当径向力 F_{2r} 施力不在轴中心位置时, 越靠近减速机 $X < 1/2 L$ 所能承受之容许径向力变大, 越远离减速机即 $X > 1/2 L$ 所能承受之容许径向力则变小, 由上图, 依减速机规格及径向力施力位置 X , 查处位置负荷系数 K_b 。



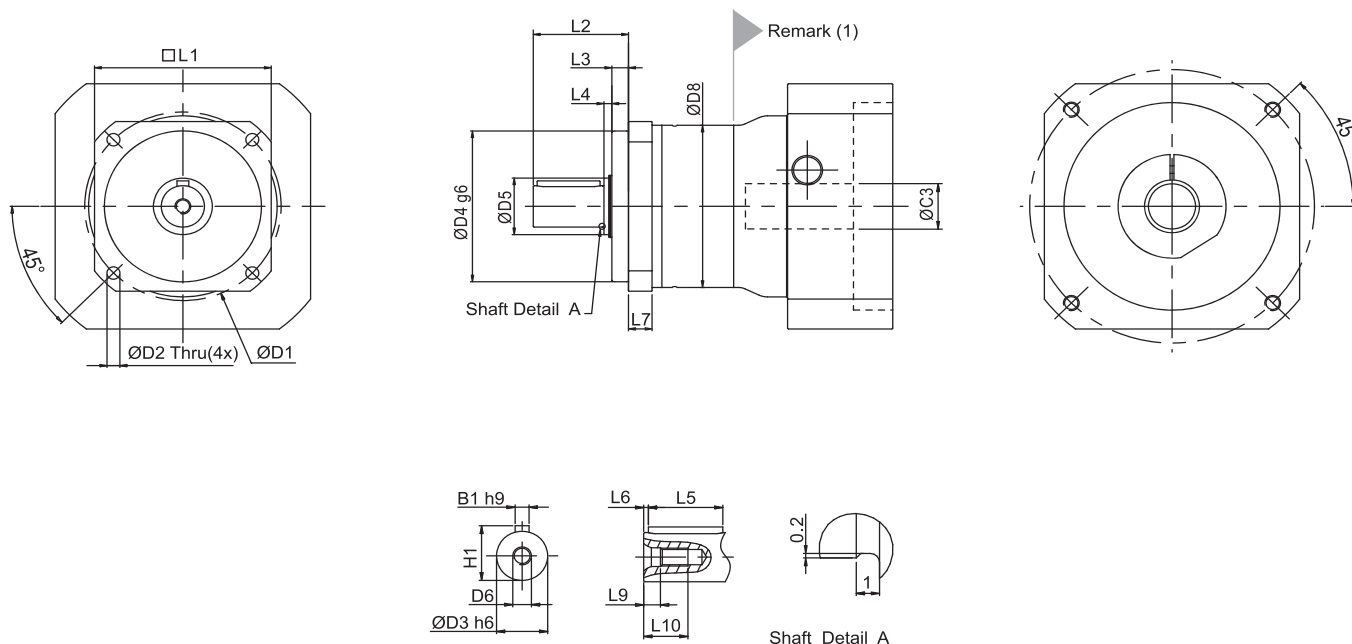
当径向力 F_{2r} 施力于轴中心位置即 $X = 1/2 L$ 时候, 不同规格之减速机在不同输出转速运用下, 使用寿命为 20000hr^(C) 时, 所能承受之容许径向力 F_{2r} 。

(A) \varnothing = 输入轴尺寸

(B) 作用在输出轴的容许力, 参照 P.29

(C) 连续运转 (S1), 使用寿命减少 50%

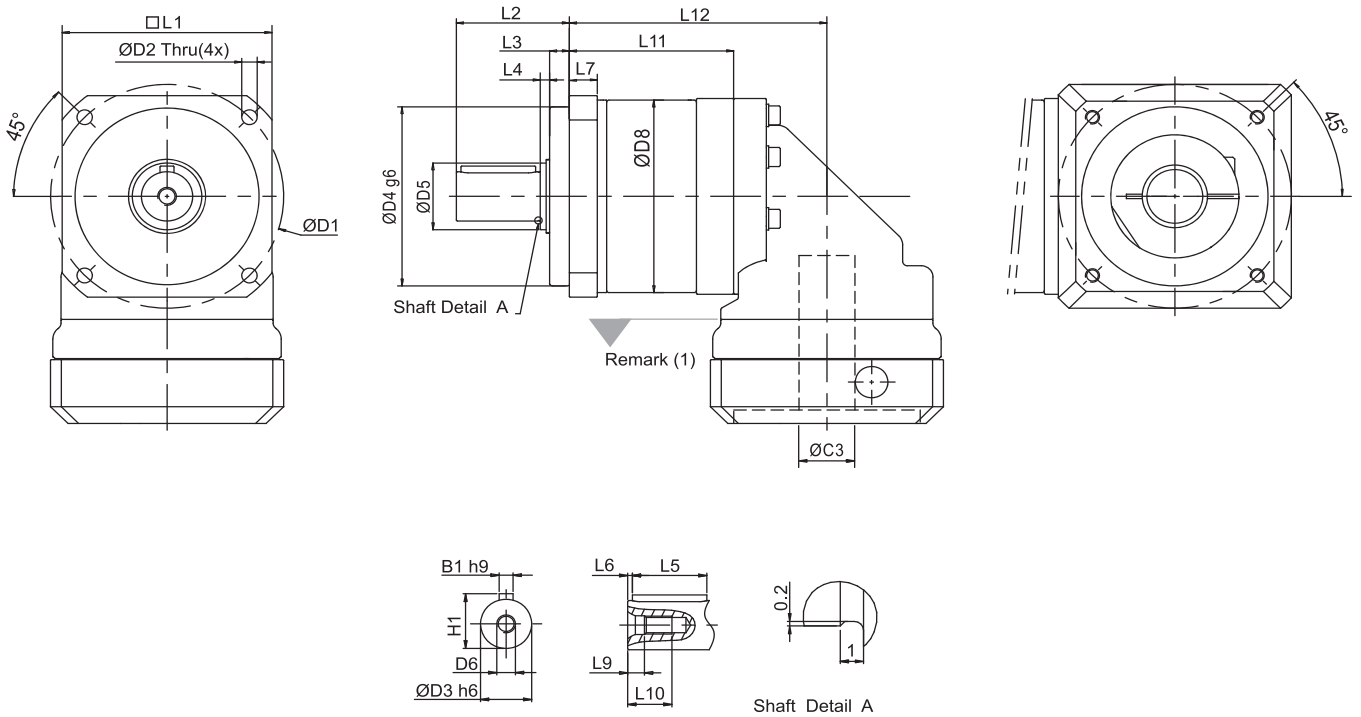
PAII 系列尺寸



型号	PAII 042		PAII 060		PAII 090		PAII 115		PAII 142	
	单节	双节	单节	双节	单节	双节	单节	双节	单节	双节
D1	50		70		100		130		165	
D2	3.4		5.5		6.6		9		11	
D3	h6	13	16		22		32		40	
D4	g6	35	50		80		110		130	
D5	17		22		30		40		55	
D6	M4X0.7P		M5X0.8P		M8X1.25P		M12X1.75P		M16X2P	
D8	44		60		86		114		140	
L1	42		60		90		115		142	
L2	26		37		48.5		65		97	
L3	5.5		5.5		8.5		10		12.5	
L4	2.5		3.5		4		5		5.5	
L5	14		25		32		40		63	
L6	2		2		2		5		5	
L7	6.5		10		12		16		20	
L9	4.5		4.8		7.2		10		12	
L10	10		12.5		19		28		36	
B1	h9	5	5		6		10		12	
H1	15		18		24.5		35		43	

(1) 所有尺寸与马达介面有关，如需更详细的资料请与APEX联系。

PAIIR 系列尺寸



尺寸	PAIIR 042		PAIIR 060		PAIIR 090		PAIIR 115		PAIIR 142	
	单节	双节	单节	双节	单节	双节	单节	双节	单节	双节
D1	50		70		100		130		165	
D2	3.4		5.5		6.6		9		11	
D3 h6	13		16		22		32		40	
D4 g6	35		50		80		110		130	
D5	17		22		30		40		55	
D6	M4X0.7P		M5X0.8P		M8X1.25P		M12X1.75P		M16X2P	
D8	44		60		86		114		140	
L1	42		60		90		115		142	
L2	26		37		48.5		65		97	
L3	5.5		5.5		8.5		10		12.5	
L4	2.5		3.5		4		5		5.5	
L5	14		25		32		40		63	
L6	2		2		2		5		5	
L7	6.5		10		12		16		20	
L9	4.5		4.8		7.2		10		12	
L10	10		12.5		19		28		36	
L11	48	63	59	79	70.5	97	98	134	118	165.5
L12	73	88	88.5	108.5	110.5	137	149	185	175	222.5
B1 h9	5		5		6		10		12	
H1	15		18		24.5		35		43	

(1) 所有尺寸与马达介面有关，如需更详细的资料请与APEX联系。

PSII/PSIIR 齿轮减速机性能

型号	节数	减速比 ⁽¹⁾	规格	PSII A	PSII B	PSII C	PSII D	PSII E	
				PSIIR A	PSIIR B	PSIIR C	PSIIR D	PSIIR E	
额定输出力矩 T_{2N}	1	3	All	16	42	110	217	430	
		4		16	42	113	223	440	
		5		15	40	118	220	435	
		7		12	35	96	198	366	
		9		8	24	60	125	273	
		10		10	27	68	155	295	
	2	15		15	40	109	213	424	
		16		16	42	116	228	452	
		20		16	42	116	230	454	
		25		15	40	123	228	450	
		30		15	40	108	212	422	
		35		12	35	100	206	382	
		40		16	43	117	232	459	
		50		15	40	123	228	450	
		70		12	35	100	206	382	
		81		8	24	59	131	285	
		100		10	27	70	162	308	
		急停力矩 T_{2NOT}		Nm	1,2	3~100	All	3 times T_{2N}	
最大加速力矩 T_{2B}	Nm	1,2	3~100	All	$T_{2B} = 60\%$ of T_{2NOT}				
空载力矩 ⁽⁴⁾	1	3~10	PSII	0.05	0.10	0.40	0.80	2.50	
			PSIIR	0.10	0.15	0.45	0.85	2.55	
	2	15~100	PSII	0.05	0.10	0.30	0.40	0.80	
			PSIIR	0.10	0.15	0.35	0.45	0.85	
背隙 ⁽²⁾	1	3~10	PSII	≤ 8	≤ 7	≤ 6	≤ 6	≤ 6	
			PSIIR	≤ 12	≤ 11	≤ 10	≤ 10	≤ 10	
	2	15~100	PSII	≤ 10	≤ 9	≤ 8	≤ 8	≤ 8	
			PSIIR	≤ 14	≤ 13	≤ 12	≤ 12	≤ 12	
扭转刚性	Nm/arcmin	1,2	3~100	All	0.6	1.5	6	10.5	18
额定输入转速 n_{1N}	rpm	1,2	3~100	All	4,500	4,000	3,600	3,600	2,500
最大输入转速 n_{1B}	rpm	1,2	3~100	All	8,000	6,000	6,000	4,800	3,600
最大容许径向力 F_{2rB} ⁽³⁾	N	1,2	3~100	All	840	1,290	1,510	3,780	5,420
最大容许轴向力 F_{2aB} ⁽³⁾	N	1,2	3~100	All	420	645	755	1,890	2,710
使用寿命 ⁽⁵⁾	hr	1,2	3~100	All	20,000				
使用温度	°C	1,2	3~100	All	0° C ~ +90° C				
防护等级		1,2	3~100	All	IP65				
润滑		1,2	3~100	All	合成润滑油				
安装方向		1,2	3~100	All	任意方向				
噪音值 ⁽⁴⁾	dB(A)	1,2	3~100	PSII	≤ 60	≤ 62	≤ 64	≤ 66	≤ 68
				PSIIR	≤ 70	≤ 72	≤ 74	≤ 75	≤ 77
效率 η	%	1	3~10	PSII	$\geq 97\%$				
				PSIIR	$\geq 93\%$				
	2	15~100	PSII	$\geq 94\%$					
			PSIIR	$\geq 90\%$					

(1) 减速比 ($i=N_{in} / N_{out}$)

(2) 背隙是在受力2% 的额定输出力矩 T_{2N} 下测得

(3) 输出转速100RPM时候, 并作用于输出轴中心位置

(4) 以减速机减速比10 (单节) 与减速比100 (双节) 转速为3000rpm且无负载状态下测得数据

(5) 连续运转使用寿命低于10000小时

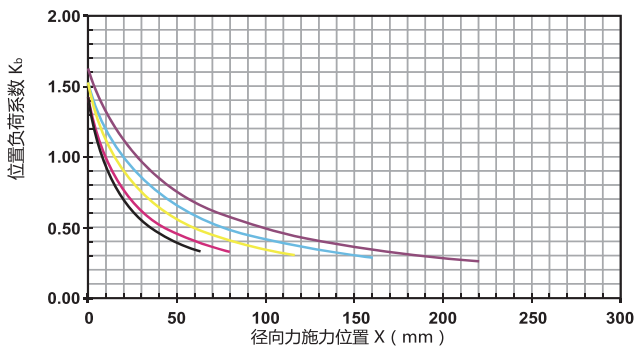
PSII 齿轮减速机惯量

型号		PSII A		PSII B		PSII C		PSII D		PSII E	
$\varnothing^{(A)}$ (C3)		单节	双节	单节	双节	单节	双节	单节	双节	单节	双节
8	kg. cm ²	0.10	0.10	0.12	0.10	-	-	-	-	-	-
11		0.16	0.16	0.19	0.16	-	-	-	-	-	-
14		0.20	0.20	0.22	0.20	0.36	0.24	-	-	-	-
19		-	-	1.53	1.51	1.70	1.58	2.20	1.73	-	2.18
24		-	-	-	-	2.24	2.12	2.74	2.27	4.52	2.73
28		-	-	-	-	2.68	2.55	3.17	2.70	4.94	3.15
32		-	-	-	-	-	-	7.77	7.30	9.70	7.91
35		-	-	-	-	-	-	10.80	10.30	12.80	11.00
38		-	-	-	-	-	-	14.00	13.50	16.00	14.20
42		-	-	-	-	-	-	-	-	24.50	-

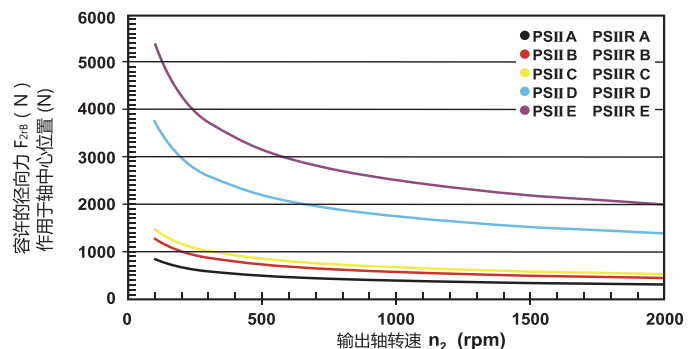
PSIIR 齿轮减速机惯量

型号		PSIIR A		PSIIR B		PSIIR C		PSIIR D		PSIIR E	
$\varnothing^{(A)}$ (C3)		单节	双节	单节	双节	单节	双节	单节	双节	单节	双节
8	kg. cm ²	0.18	0.18	0.36	0.36	-	-	-	-	-	-
11		0.20	0.20	0.39	0.39	-	-	-	-	-	-
14		0.24	0.24	0.43	0.43	1.87	1.87	-	-	-	-
19		-	-	1.24	1.24	2.67	2.67	6.80	6.80	-	13.57
24		-	-	-	-	2.97	2.97	7.10	7.10	13.87	13.87
28		-	-	-	-	3.47	3.47	7.59	7.59	14.36	14.36
32		-	-	-	-	-	-	10.56	10.56	17.33	17.33
35		-	-	-	-	-	-	11.97	11.97	18.74	18.74
38		-	-	-	-	-	-	13.95	13.95	20.79	20.79
42		-	-	-	-	-	-	-	-	26.54	-

容许的径向力及轴向力 ^(B)



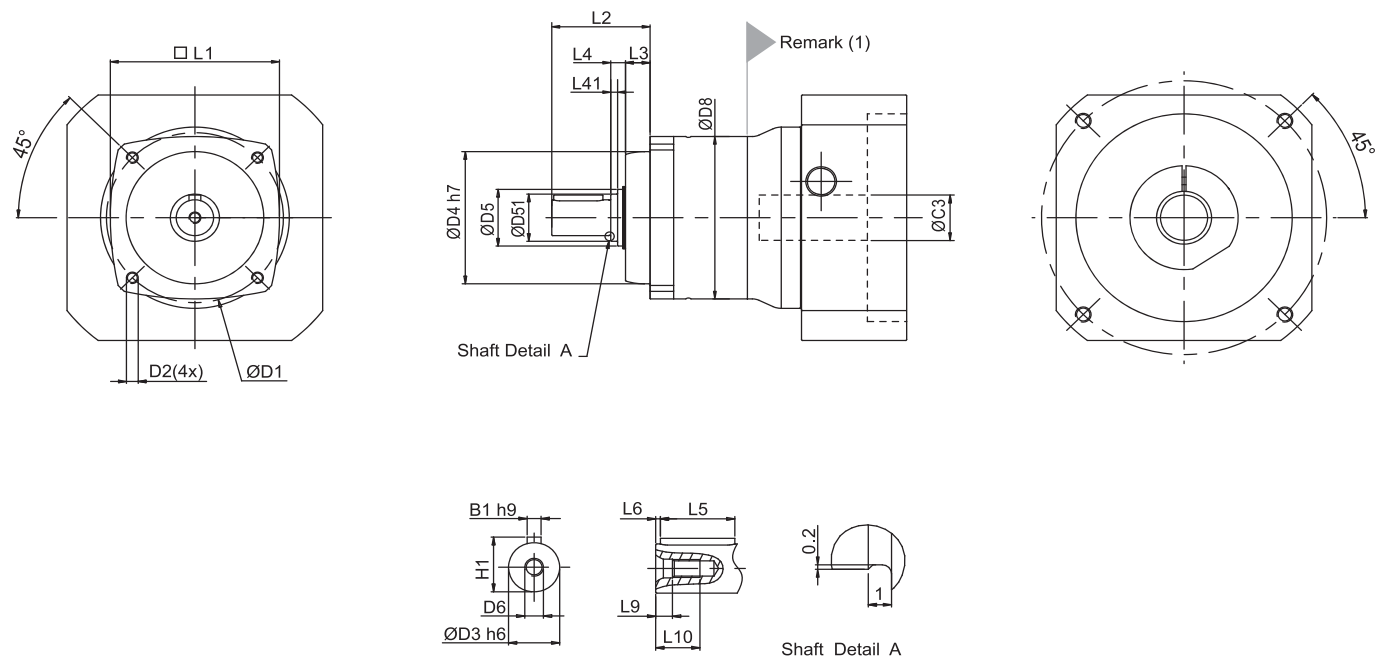
当径向力 F_{2r} 施力不在轴中心位置时, 越靠近减速机 $X < 1/2 L$ 所能承受之容许径向力变大, 越远离减速机即 $X > 1/2 L$ 所能承受之容许径向力则变小, 由上图, 依减速机规格及径向力施力位置 X , 查处位置负荷系数 K_b 。



当径向力 F_{2r} 施力于轴中心位置即 $X = 1/2 L$ 时候, 不同规格之减速机在不同输出转速运用下, 使用寿命为20000hr^(C)时, 所能承受之容许径向力 F_{2r} 。

- (A) \varnothing = 输入轴尺寸
- (B) 作用在输出轴的容许力, 参照P.29
- (C) 连续运转 (S1), 使用寿命减少50%

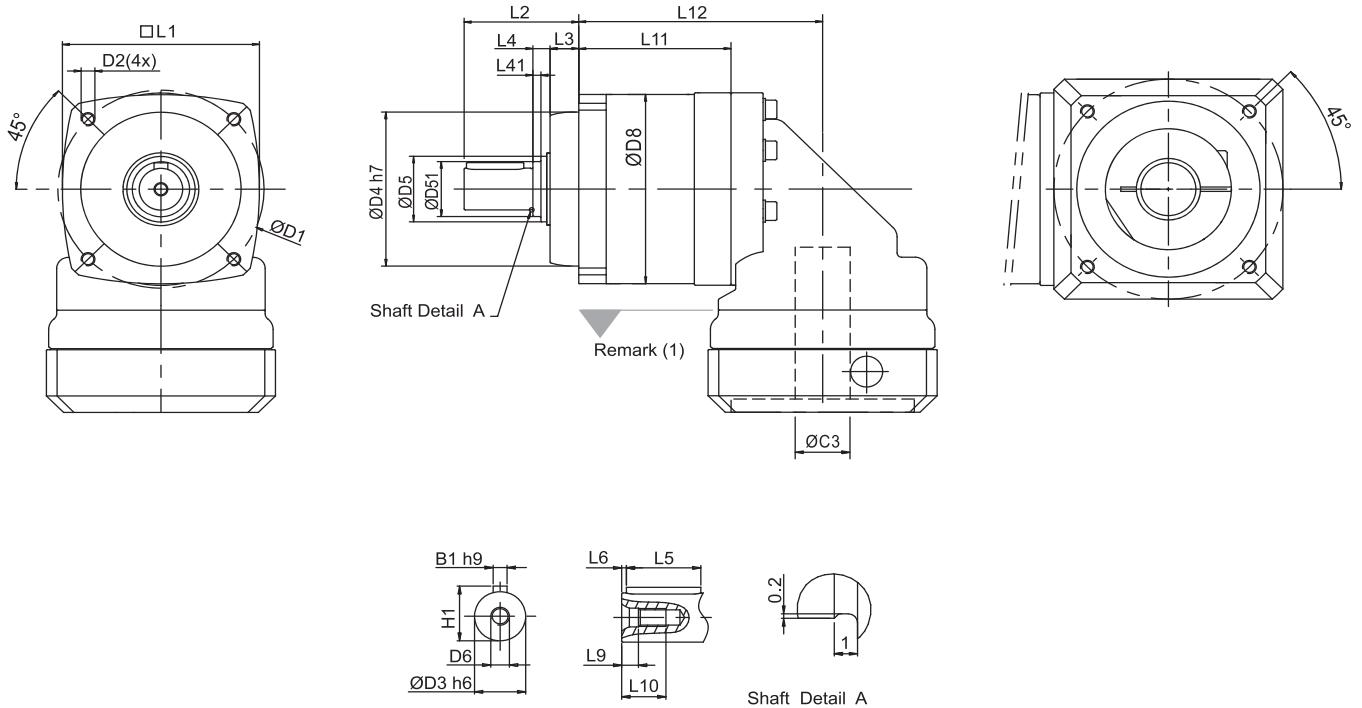
PSII 系列尺寸



型号	PSII A		PSII B		PSII C		PSII D		PSII E	
	单节	双节	单节	双节	单节	双节	单节	双节	单节	双节
D1	47		60		90		115		135	
D2	M4X9		M5X10		M6X12		M8X18.5		M10X18	
D3	h6	10	12	19	24	32				
D4	h7	38	50	70	90	110				
D5		17	22	30	40	55				
D51		-	-	25	-	-				
D6		M3X0.5P	M4X0.7P	M6X1P	M8X1.25P	M12X1.75P				
D8		44	60	86	114	140				
L1		44	60	86	114	140				
L2		25	32	50	61	75				
L3		6.5	8.5	12.5	16	14.5				
L4		2.5	3.5	7.5	5	5.5				
L41		-	-	3.5	-	-				
L5		10	16	25	32	50				
L6		3	2	1	3	2				
L9		2.6	4.5	5	7.2	10				
L10		9	10	16.5	19	28				
B1	h9	3	4	6	8	10				
H1		11.2	13.5	21.5	27	35				

(1) 所有尺寸与马达介面有关，如需更详细的资料请与APEX联系。

PSIIR 系列尺寸



型号	PSIIR A		PSIIR B		PSIIR C		PSIIR D		PSIIR E	
	单节	双节	单节	双节	单节	双节	单节	双节	单节	双节
D1	47		60		90		115		135	
D2	M4X9		M5X10		M6X12		M8X18.5		M10X18	
D3	h6	10	12	19	24	32				
D4	h7	38	50	70	90	110				
D5		17	22	30	40	55				
D51		-	-	25	-	-				
D6	M3X0.5P		M4X0.7P		M6X1P		M8X1.25P		M12X1.75P	
D8	44		60		86		114		140	
L1	44		60		86		114		140	
L2	25		32		50		61		75	
L3	6.5		8.5		12.5		16		14.5	
L4	2.5		3.5		7.5		5		5.5	
L41	-		-		3.5		-		-	
L5	10		16		25		32		50	
L6	3		2		1		3		2	
L9	2.6		4.5		5		7.2		10	
L10	9		10		16.5		19		28	
L11	47	62	56	76	66.5	93	92	128	116	163.5
L12	72	87	85.5	105.5	106.5	133	143	179	173	220.5
B1	h9	3	4	6	8	10				
H1		11.2	13.5	21.5	27	35				

(1) 所有尺寸与马达介面有关，如需更详细的资料请与APEX联系。

PD/PDR 齿轮减速机性能

型号		节数	减速比 ⁽¹⁾	规格	PD 053	PD 064	PD 090	PD 110				
					PDR 053	PDR 064	PDR 090	PDR 110				
额定输出力矩 T _{2N}	Nm	1	3	AII	16	42	110	217				
			4		16	42	113	223				
			5		15	40	118	220				
			7		12	35	96	198				
			10		10	27	68	155				
		2	15		15	40	109	213				
			16		16	42	116	228				
			20		16	42	116	230				
			25		15	40	123	228				
			30		15	40	108	212				
			35		12	35	100	206				
			40		16	43	117	232				
			50		15	40	123	228				
			70		12	35	100	206				
			100		10	27	70	162				
			急停力矩 T _{2NOT}		Nm	1,2	3~100	AII	3 times T _{2N}			
			最大加速力矩 T _{2B}		Nm	1,2	3~100	AII	T _{2B} = 60% of T _{2NOT}			
空载力矩 ⁽⁴⁾	Nm	1	3~10	PD	0.05	0.10	0.40	0.80				
				PDR	0.10	0.15	0.45	0.85				
		2	15~100	PD	0.05	0.10	0.30	0.40				
				PDR	0.10	0.15	0.35	0.45				
背隙 ⁽²⁾	arcmin	1	3~10	PD	≤ 8	≤ 7	≤ 6	≤ 6				
				PDR	≤ 12	≤ 11	≤ 10	≤ 10				
		2	15~100	PD	≤ 10	≤ 9	≤ 8	≤ 8				
				PDR	≤ 14	≤ 13	≤ 12	≤ 12				
扭转刚性	Nm/arcmin	1,2	3~100	AII	1.2	3	10.8	16.2				
额定输入转速 n _{1N}	rpm	1,2	3~100	AII	4,500	4,000	3,600	3,600				
最大输入转速 n _{1B}	rpm	1,2	3~100	AII	8,000	6,000	6,000	4,800				
最大容许径向力 F _{2rB} ⁽³⁾	N	1,2	3~100	AII	1,045	880	1,615	3,675				
最大容许轴向力 F _{2aB} ⁽³⁾	N	1,2	3~100	AII	523	440	808	1,838				
使用寿命 ⁽⁵⁾	hr	1,2	3~100	AII	20,000							
使用温度	°C	1,2	3~100	AII	0° C ~ +90° C							
防护等级		1,2	3~100	AII	IP65							
润滑		1,2	3~100	AII	合成润滑油							
安装方向		1,2	3~100	AII	任意方向							
噪音值 ⁽⁴⁾	dB(A)	1,2	3~100	PD	≤ 60	≤ 62	≤ 64	≤ 66				
				PDR	≤ 70	≤ 72	≤ 74	≤ 75				
效率 η	%	1	3~10	PD	≥ 97%							
				PDR	≥ 93%							
		2	15~100	PD	≥ 94%							
				PDR	≥ 90%							

(1) 减速比 (i = N_{in} / N_{out})

(2) 背隙是在受力2% 的额定输出力矩T_{2N}下测得

(3) 输出转速100RPM时候, 并作用于输出轴中心位置

(4) 以减速机减速比10 (单节) 与减速比100 (双节) 转速为3000rpm且无负载状态下测得数据

(5) 连续运转使用寿命低于10000小时

PD 齿轮减速机惯量

型号		PD 053		PD 064		PD 090		PD 110	
$\varnothing^{(A)}$ (C3)		单节	双节	单节	双节	单节	双节	单节	双节
8	kg. cm ²	0.10	0.10	0.12	0.10	-	-	-	-
11		0.16	0.16	0.19	0.16	-	-	-	-
14		0.20	0.20	0.22	0.20	0.36	0.24	-	-
19		-	-	1.53	1.51	1.70	1.58	2.20	1.73
24		-	-	-	-	2.24	2.12	2.74	2.27
28		-	-	-	-	2.68	2.55	3.17	2.70
32		-	-	-	-	-	-	7.77	7.30
35		-	-	-	-	-	-	10.80	10.30
38		-	-	-	-	-	-	14.00	13.50
42		-	-	-	-	-	-	-	-

PDR 齿轮减速机惯量

型号		PDR 053		PDR 064		PDR 090		PDR 110	
$\varnothing^{(A)}$ (C3)		单节	双节	单节	双节	单节	双节	单节	双节
8	kg. cm ²	0.18	0.18	0.36	0.36	-	-	-	-
11		0.20	0.20	0.39	0.39	-	-	-	-
14		0.24	0.24	0.43	0.43	1.87	1.87	-	-
19		-	-	1.24	1.24	2.67	2.67	6.80	6.80
24		-	-	-	-	2.97	2.97	7.10	7.10
28		-	-	-	-	3.47	3.47	7.59	7.59
32		-	-	-	-	-	-	10.56	10.56
35		-	-	-	-	-	-	11.97	11.97
38		-	-	-	-	-	-	13.95	13.95
42		-	-	-	-	-	-	-	-

(A) \varnothing = 输入轴孔尺寸

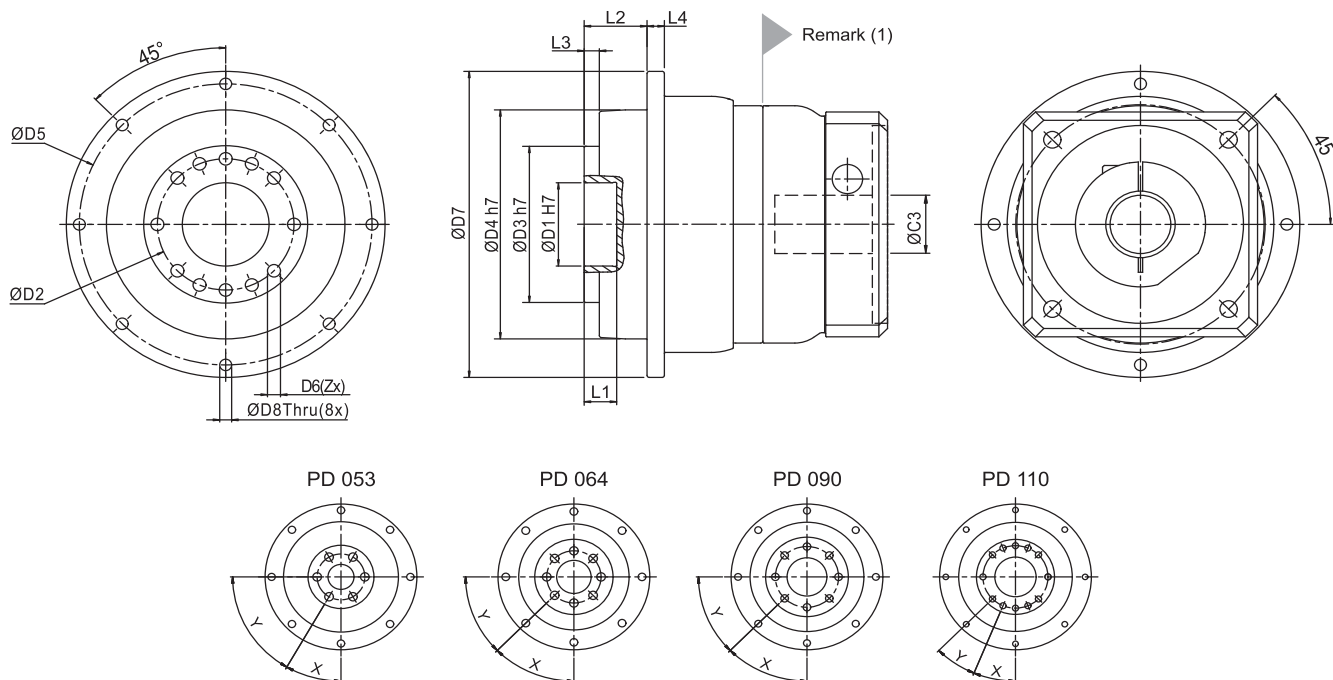


PD



PDR

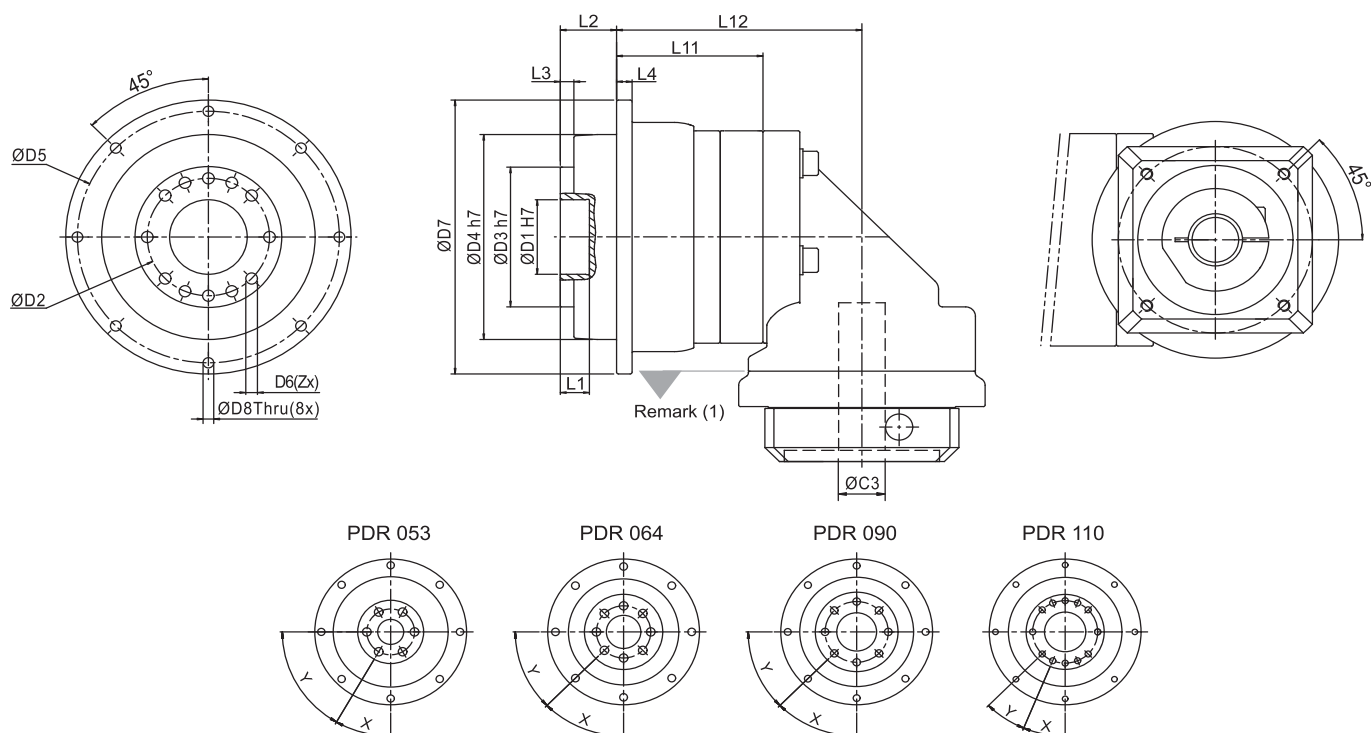
PD 系列尺寸



尺寸	PD 053		PD 064		PD 090		PD 110	
	单节	双节	单节	双节	单节	双节	单节	双节
D1 H7	12		20		31.5		40	
D2	22		31.5		50		63	
D3 h7	28		40		63		75	
D4 h7	53		64		90		110	
D5	64		79		109		135	
D6	M4x0.7Px8L		M5x0.8Px8L		M6x1Px13.5L		M6x1Px13.5L	
D7	70		88		120		147	
D8	3.4		4.5		5.5		5.5	
L1	4		8		15		15	
L2	14.5		19.5		30		29	
L3	3		4		7		7	
L4	5		5		7		8	
X in Degree	30°		45°		45°		22.5°	
Y in Degree	60°		45°		45°		22.5°	
Z	6		8		8		12	

(1) 所有尺寸与马达介面有关，如需更详细的资料请与APEX联系。

PD 系列尺寸



尺寸	PDR 053		PDR 064		PDR 090		PDR 110	
	单节	双节	单节	双节	单节	双节	单节	双节
D1 H7	12		20		31.5		40	
D2	22		31.5		50		63	
D3 h7	28		40		63		75	
D4 h7	53		64		90		110	
D5	64		79		109		135	
D6	M4x0.7Px8L		M5X0.8Px8L		M6x1Px13.5L		M6X1Px13.5L	
D7	70		88		120		147	
D8	3.4		4.5		5.5		5.5	
L1	4		8		15		15	
L2	14.5		19.5		30		29	
L3	3		4		7		7	
L4	5		5		7		8	
L11	42.8	52.8	39.5	54.5	49.6	69.1	75.4	103.4
L12	100.6	130.6	98.5	138.5	125.2	178.2	185.8	257.8
X in Degree	30°		45°		45°		22.5°	
Y in Degree	60°		45°		45°		22.5°	
Z	6		8		8		12	

(1) 所有尺寸与马达介面有关，如需更详细的资料请与APEX联系。

PL/PLR 齿轮减速机性能

型号		节数	减速比 ⁽¹⁾	规格	PL 070	PL 090	PL 120
					PLR 070	PLR 090	PLR 120
额定输出力矩 T _{2N}	Nm	1	3	AII	30	67	107
			4		39	86	137
			5		40	89	140
			7		37	80	128
			10		27	59	93
		2	12		31	69	109
			15		31	70	110
			16		39	86	137
			20		39	88	141
			25		40	89	140
			30		32	72	111
			35		36	80	130
			40		41	92	143
			50		42	90	143
			70		37	81	131
100	27	59	93				
急停力矩 T _{2NOT}	Nm	1,2	3~10	AII	3 times T _{2N}		
最大加速度力矩 T _{2B}	Nm	1,2	3~10	AII	T _{2B} = 60% of T _{2NOT}		
空载力矩 ⁽⁴⁾	Nm	1	3~10	PL	0.10	0.40	0.80
				PLR	0.15	0.45	0.85
		2	12~100	PL	0.10	0.30	0.40
				PLR	0.15	0.35	0.45
背隙 ⁽²⁾	arcmin	1	3~10	PL	≤ 7	≤ 6	≤ 6
				PLR	≤ 11	≤ 10	≤ 10
		2	12~100	PL	≤ 9	≤ 8	≤ 8
				PLR	≤ 13	≤ 12	≤ 12
扭转刚性	Nm/arcmin	1,2	3~100	AII	2.2	8	12
额定输入转速 n _{1N}	rpm	1,2	3~100	AII	4,000	3,600	3,600
最大输入转速 n _{1B}	rpm	1,2	3~100	AII	6,000	6,000	4,800
最大容许径向力 F _{2rB} ⁽³⁾	N	1,2	3~100	AII	2,600	3,100	6,550
最大容许轴向力 F _{2aB} ⁽³⁾	N	1,2	3~100	AII	1,300	1,550	3,275
使用寿命 ⁽⁵⁾	hr	1,2	3~100	AII	20,000		
使用温度	°C	1,2	3~100	AII	0° C ~ +90° C		
防护等级		1,2	3~100	AII	IP65		
润滑		1,2	3~100	AII	合成润滑油		
安装方向		1,2	3~100	AII	任意方向		
噪音值 ⁽⁴⁾	dB(A)	1,2	3~100	PL	≤ 62	≤ 64	≤ 66
				PLR	≤ 72	≤ 74	≤ 75
效率 η	%	1	3~10	PL	≥ 97%		
				PLR	≥ 93%		
		2	12~100	PL	≥ 94%		
				PLR	≥ 90%		

(1) 减速比 (i = N_{in} / N_{out})

(2) 背隙是在受力2%的额定输出力矩T_{2N}下测得

(3) 输出转速100RPM时候, 并作用于输出轴中心位置

(4) 以减速机减速比10(单节)与减速比100(双节)转速为3000rpm且无负载状态下测得数据

(5) 连续运转使用寿命低于10000小时