

ADR-A 系列



直驱无刷电机



集成编码器和轴承



低齿槽效应



低速和高速绕组



通过索引脉冲精确复位

ADR110-A

参数规格

ADR110 参数		ADR110-A75		ADR110-A98	
规格	单位	串联	并联	串联	并联
电机直径	mm	110		110	
电机高度	mm	75		98	
极数		16		16	
持续力矩	Nm	1.9	1.9	4.2	4.2
峰值力矩	Nm	5.8	5.8	12.6	12.6
最大齿槽力矩 (峰值-峰值)	Nm	0.0024	0.0024	0.0049	0.0049
力矩常数	Nm/Arms	0.65	0.32	1.40	0.70
反电动势常数	Vpeak/rpm	0.055	0.028	0.119	0.060
持续电流	Arms	3.0	6.0	3.0	6.0
峰值电流	Arms	9.0	18.0	9.0	18.0
持续热功率	W	28.8	28.8	44.1	43.6
峰值热功率	W	259.2	259.2	396.9	392.0
最大总线电压	Vdc	550.0	550.0	550.0	550.0
电阻 ^①	ohms	3.20	0.80	4.90	1.21
电感 ^①	mH	17.15	4.29	26.26	6.49
电气时间常数	ms	5.36	5.36	5.36	5.36
电机常数	Nm/Sqrt(W)	0.36	0.36	0.63	0.63
质量	kg	3.20	3.20	4.60	4.60
转子惯量	kg·m ²	0.0003086	0.0003086	0.0004419	0.0004419
推荐最大转速 @230V AC ^② (数字量)	rpm	1200	1200	1000	1200
推荐最大转速 @230V AC ^② (模拟量)	rpm	1,700	2,000	1,000	2,000
AB-3005光学模拟量编码器	lines	3,005	3,005	3,005	3,005
数字量分辨率 (64 X)	Counts/rev	192,320	192,320	192,320	192,320
模拟量细分分辨率 (512 X)	Counts/rev	1,538,560	1,538,560	1,538,560	1,538,560
模拟量细分分辨率 (4096 X)	Counts/rev	12,308,480	12,308,480	12,308,480	12,308,480
准确精度 (基于AB-3005)	arcsec	+/- 20	+/- 20	+/- 20	+/- 20
重复精度 (基于AB-3005)	arcsec	+/- 2.7	+/- 2.7	+/- 2.7	+/- 2.7
轴向跳动	um	15 (10,5) ^②			
径向跳动	um	15 (10,5) ^②			
最大轴向载荷 ^③	N	700		700	
最大力矩载荷 ^③	Nm	20		20	

① 终端至终端, 25摄氏度。

② 受限于母线电压和编码器输出频率。

③ 需要倒置安装应用, 请与销售联系。

ADR135-A

参数规格

ADR135 参数		ADR135-A90		ADR135-A115	
规格	单位	串联	并联	串联	并联
电机直径	mm	135		135	
电机高度	mm	90		115	
极数		16		16	
持续力矩	Nm	5.2	5.2	11.0	11.0
峰值力矩	Nm	15.5	15.5	32.9	32.9
最大齿槽力矩 (峰值-峰值)	Nm	0.010	0.010	0.022	0.022
力矩常数	Nm/Arms	1.72	0.86	3.66	1.83
反电动势常数	Vpeak/rpm	0.147	0.074	0.313	0.156
持续电流	Arms	3.0	6.0	3.0	6.0
峰值电流	Arms	9.0	18.0	9.0	18.0
持续热功率	W	59.4	59.4	96.3	97.2
峰值热功率	W	534.6	534.6	866.7	874.8
最大总线电压	Vdc	550.0	550.0	550.0	550.0
电阻 ^①	ohms	6.60	1.65	10.70	2.70
电感 ^①	mH	45.30	11.20	72.76	18.63
电气时间常数	ms	6.86	6.79	6.80	6.90
电机常数	Nm/Sqrt(W)	0.67	0.67	1.12	1.11
质量	kg	4.80	4.80	4.90	4.90
转子惯量	kg·m ²	0.000992	0.000992	0.001332	0.001332
推荐最大转速 @230V AC ^② (数字量)	rpm	630	1,200	330	745
推荐最大转速 @230V AC ^② (模拟量)	rpm	630	1,350	330	745
AB-3005光学模拟量编码器	lines	3,005	3,005	3,005	3,005
数字量分辨率 (64 X)	Counts/rev	192,320	192,320	192,320	192,320
模拟量细分分辨率 (512 X)	Counts/rev	1,538,560	1,538,560	1,538,560	1,538,560
模拟量细分分辨率 (4096 X)	Counts/rev	12,308,480	12,308,480	12,308,480	12,308,480
准确精度 (基于AB-3005)	arc sec	+/-20	+/-20	+/-20	+/-20
重复精度 (基于AB-3005)	arc sec	+/-2.7	+/-2.7	+/-2.7	+/-2.7
轴向跳动	um	15 (10,5) ^②			
径向跳动	um	15 (10,5) ^②			
最大轴向载荷 ^③	N	1050		1050	
最大力矩载荷 ^③	Nm	35		35	

- ① 终端至终端，25摄氏度。
- ② 受限于母线电压和编码器输出频率。
- ③ 需要倒置安装应用，请与销售联系。

ADR175-A

参数规格

ADR175 参数		ADR175-A102		ADR175-A138	
规格	单位	串联	并联	串联	并联
电机直径	mm	175		175	
电机高度	mm	102		138	
极数		16		16	
持续力矩	Nm	15.7	15.7	32.9	32.9
峰值力矩	Nm	47.2	47.2	98.6	98.6
最大齿槽力矩 (峰值-峰值)	Nm	0.094	0.094	0.197	0.197
力矩常数	Nm/Arms	3.93	1.97	8.22	4.11
反电动势常数	Vpeak/rpm	0.336	0.168	0.703	0.351
持续电流	Arms	4.0	8.0	4.0	8.0
峰值电流	Arms	12.0	24.0	12.0	24.0
持续热功率	W	84.4	83.2	132.8	136.6
峰值热功率	W	759.4	748.8	1195.2	1229.7
最大总线电压	Vdc	550.0	550.0	550.0	550.0
电阻 ^①	ohms	5.27	1.30	8.30	2.13
电感 ^①	mH	45.72	11.27	72.00	18.51
电气时间常数	ms	8.67	8.67	8.67	8.67
电机常数	Nm/Sqrt(W)	1.71	1.72	2.85	2.81
质量	kg	8.5	8.5	12.7	12.7
转子惯量	kg·m ²	0.005422	0.005422	0.007621	0.007621
推荐最大转速 @230V AC ^② (数字量)	rpm	400	880	195	470
推荐最大转速 @230V AC ^② (模拟量)	rpm	400	880	195	470
AB-4103光学模拟量编码器	lines	4,103	4,103	4,103	4,103
数字量分辨率 (64 X)	Counts/rev	262,592	262,592	262,592	262,592
模拟量细分分辨率 (512 X)	Counts/rev	2,100,736	2,100,736	2,100,736	2,100,736
模拟量细分分辨率 (4096 X)	Counts/rev	16,805,888	16,805,888	16,805,888	16,805,888
准确精度 (基于AB-4103)	arc sec	+/-25	+/-25	+/-25	+/-25
重复精度 (基于AB-4103)	arc sec	+/-2	+/-2	+/-2	+/-2
轴向跳动	um	20 (15,10) ^②			
径向跳动	um	20 (15,10) ^②			
最大轴向载荷 ^③	N	2310		2310	
最大力矩载荷 ^③	Nm	53		53	

- ① 终端至终端，25摄氏度。
- ② 受限于母线电压和编码器输出频率。
- ③ 需要倒置安装应用，请与销售联系。

ADR220-A

参数规格

ADR220参数		ADR220-A120		ADR220-A165	
规格	单位	串联	并联	串联	并联
电机直径	mm	220		220	
电机高度	mm	120		165	
极数		24		24	
持续力矩	Nm	46.0	46.0	94.9	94.9
峰值力矩	Nm	137.9	137.9	284.6	284.6
最大齿槽力矩 (峰值-峰值)	Nm	0.357	0.357	0.736	0.736
力矩常数	Nm/Arms	8.51	2.84	17.57	5.86
反电动势常数	Vpeak/rpm	0.728	0.243	1.502	0.501
持续电流	Arms	5.40	16.20	5.40	16.20
峰值电流	Arms	16.20	48.60	16.20	48.60
持续热功率	W	171.17	194.21	300.93	314.93
峰值热功率	W	1540.52	1747.85	2708.38	2834.35
最大总线电压	Vdc	550.0	550.0	550.0	550.0
电阻 ^①	ohms	5.87	0.74	10.32	1.20
电感 ^①	mH	53.60	6.30	106.70	11.90
电气时间常数	ms	9.13	8.51	10.34	9.92
电机常数	Nm/Sqrt(W)	3.51	3.30	5.47	5.35
质量	kg	18.3	18.3	24.1	24.1
转子惯量	kg·m ²	0.017858	0.017858	0.025216	0.025216
推荐最大转速 @230V AC ^② (数字量)	rpm	150	540	50	260
推荐最大转速 @230V AC ^② (模拟量)	rpm	150	540	50	260
AB-4103光学模拟量编码器	lines	4,103	4,103	4,103	4,103
数字量分辨率 (64 X)	Counts/rev	262,592	262,592	262,592	262,592
模拟量细分分辨率 (512 X)	Counts/rev	2,100,736	2,100,736	2,100,736	2,100,736
模拟量细分分辨率 (4096 X)	Counts/rev	16,805,888	16,805,888	16,805,888	16,805,888
准确精度 (基于AB-4103)	arc sec	+/- 25	+/- 25	+/- 25	+/- 25
重复精度 (基于AB-4103)	arc sec	+/- 2	+/- 2	+/- 2	+/- 2
轴向跳动	um	25 (10) ^②			
径向跳动	um	25 (10) ^②			
最大轴向载荷 ^③	N	2800		2800	
最大力矩载荷 ^③	Nm	72		72	

- ① 终端至终端，25摄氏度。
- ② 受限于母线电压和编码器输出频率。
- ③ 需要倒置安装应用，请与销售联系。

ADR360-A

参数规格

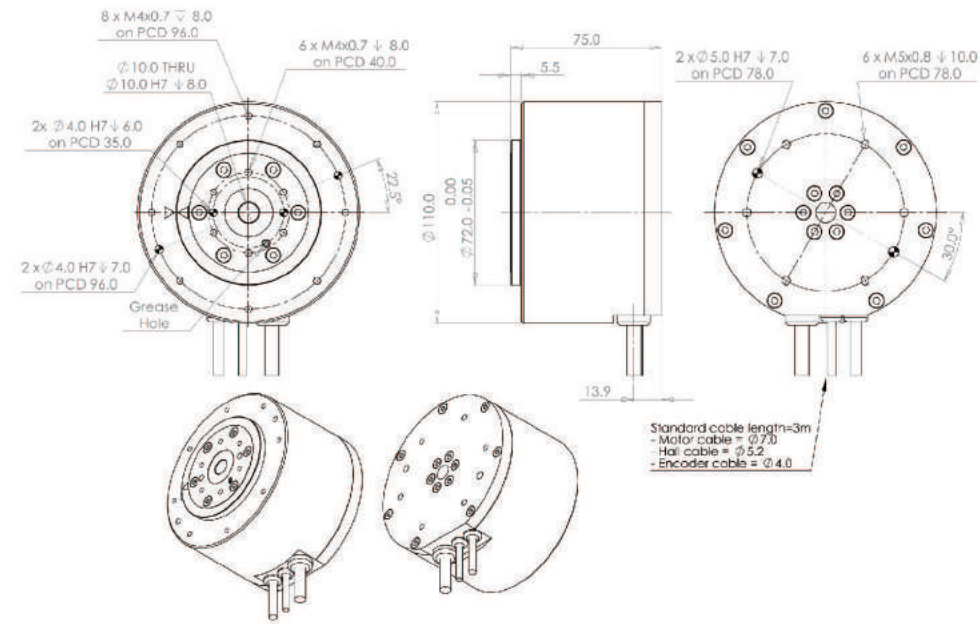
ADR360 参数		ADR360-A150		ADR360-A215	
规格	单位	串联	并联	串联	并联
电机直径	mm	360		360	
电机高度	mm	150		215	
极数		32		32	
持续力矩	Nm	184.8	184.8	377.9	377.9
峰值力矩	Nm	554.5	554.5	1133.8	1133.8
最大齿槽力矩 (峰值-峰值)	Nm	1.980	1.980	4.090	4.090
力矩常数	Nm/Arms	18.48	9.24	37.79	18.90
反电动势常数	Vpeak/rpm	1.580	0.790	3.231	1.616
持续电流	Arms	10.00	20.00	10.00	20.00
峰值电流	Arms	30.00	60.00	30.00	60.00
持续热功率	W	304.78	304.78	526.37	500.00
峰值热功率	W	2743.00	2743.00	4737.33	4500.00
最大总线电压	Vdc	550.0	550.0	550.0	550.0
电阻 ^①	ohms	3.05	0.76	5.26	1.25
电感 ^①	mH	31.70	7.92	54.74	13.00
电气时间常数	ms	10.40	10.40	10.40	10.40
电机常数	Nm/Sqrt(W)	10.59	10.59	16.47	16.90
质量	kg	56.0	56.0	71.0	71.0
转子惯量	kg·m ²	0.204636	0.204636	0.322304	0.322304
推荐最大转速 @230V AC ^② (数字量)	rpm	90	220	30	105
推荐最大转速 @230V AC ^② (模拟量)	rpm	90	220	30	105
AB-7500光学模拟量编码器	lines	7,500	7,500	7,500	7,500
数字量分辨率 (64 X)	Counts/rev	480,000	480,000	480,000	480,000
模拟量细分分辨率 (512 X)	Counts/rev	3,840,000	3,840,000	3,840,000	3,840,000
模拟量细分分辨率 (4096 X)	Counts/rev	30,720,000	30,720,000	30,720,000	30,720,000
准确精度 (基于AB-7500)	arcsec	+/- 30	+/- 30	+/- 30	+/- 30
重复精度 (基于AB-7500)	arcsec	+/- 2	+/- 2	+/- 2	+/- 2
轴向跳动	um	40 (15) ^②			
径向跳动	um	40 (15) ^②			
最大轴向载荷 ^③	N	11200		11200	
最大力矩载荷 ^③	Nm	245		245	

- ① 终端至终端，25摄氏度。
- ② 受限于母线电压和编码器输出频率。
- ③ 需要倒置安装应用，请与销售联系。

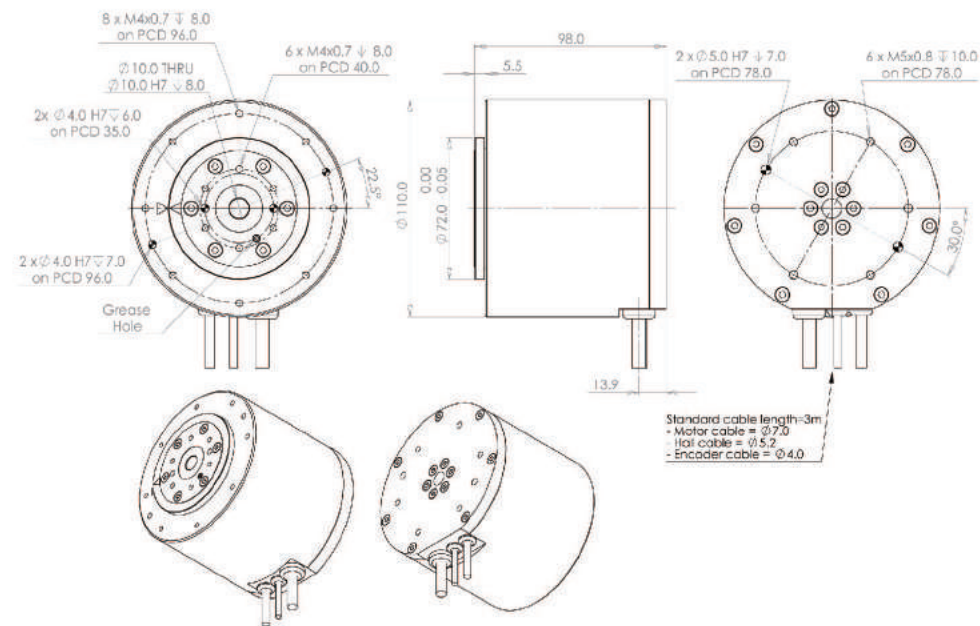
ADR110-A

系列尺寸

ADR110-A75



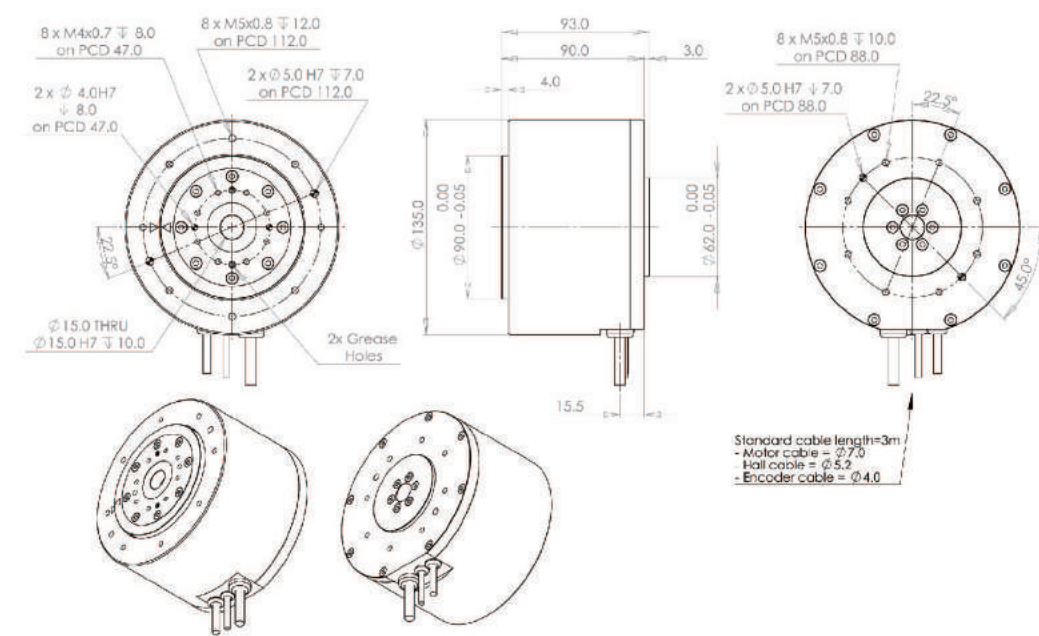
ADR110-A98



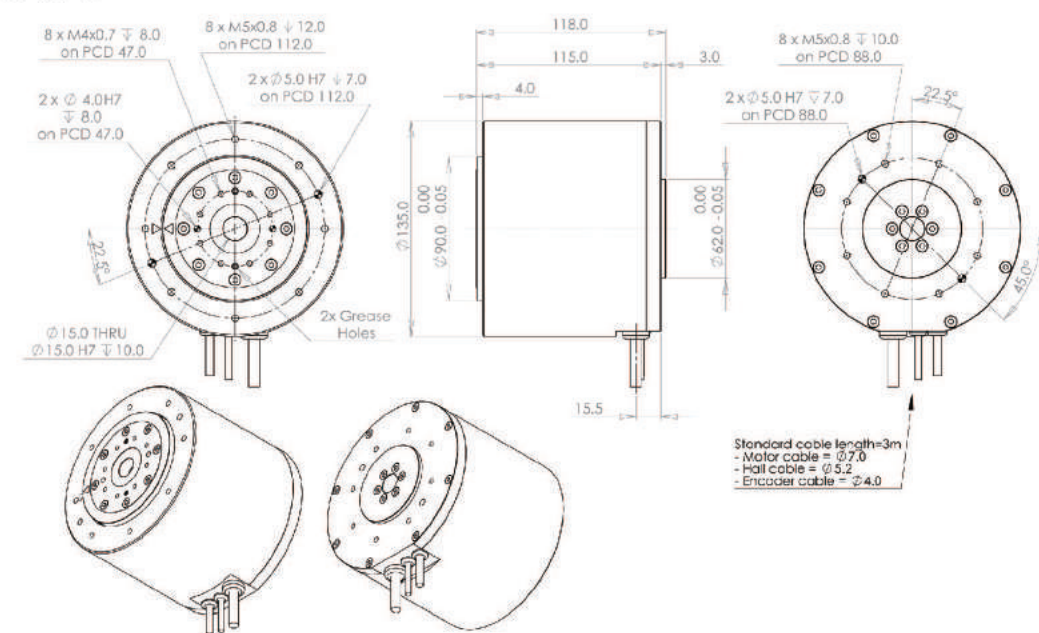
ADR135-A

系列尺寸

ADR135-A90



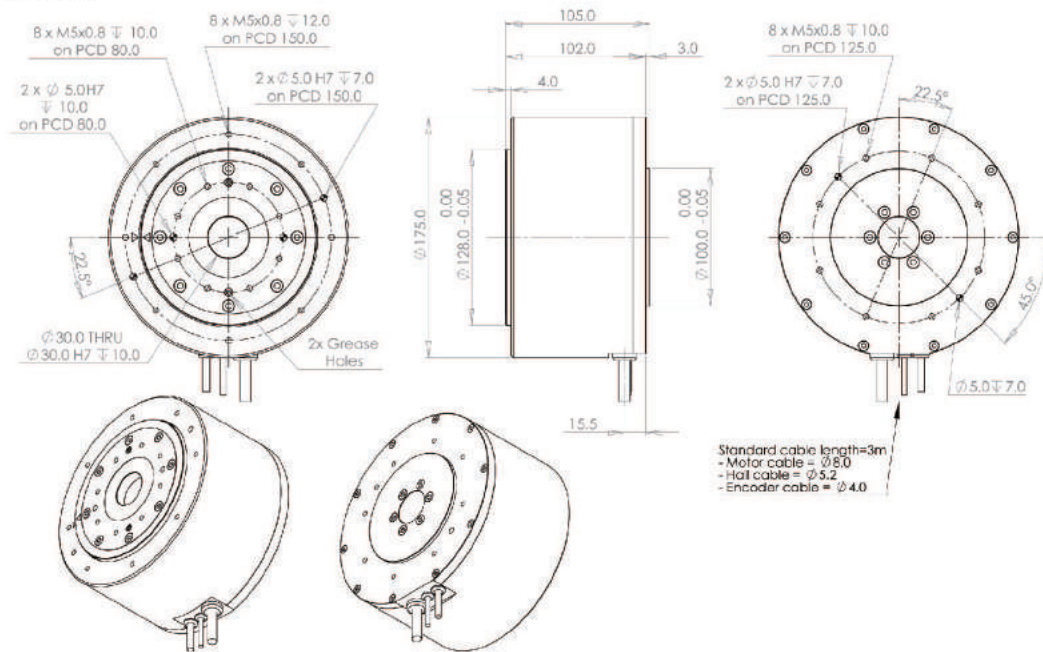
ADR135-A115



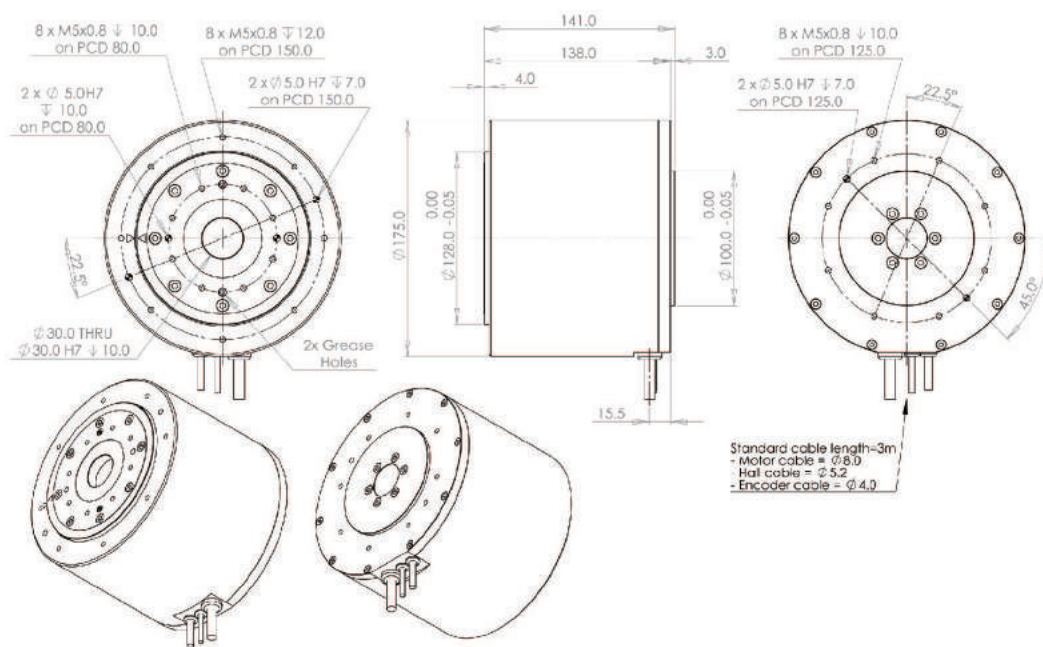
ADR175-A

系列尺寸

ADR175-A102



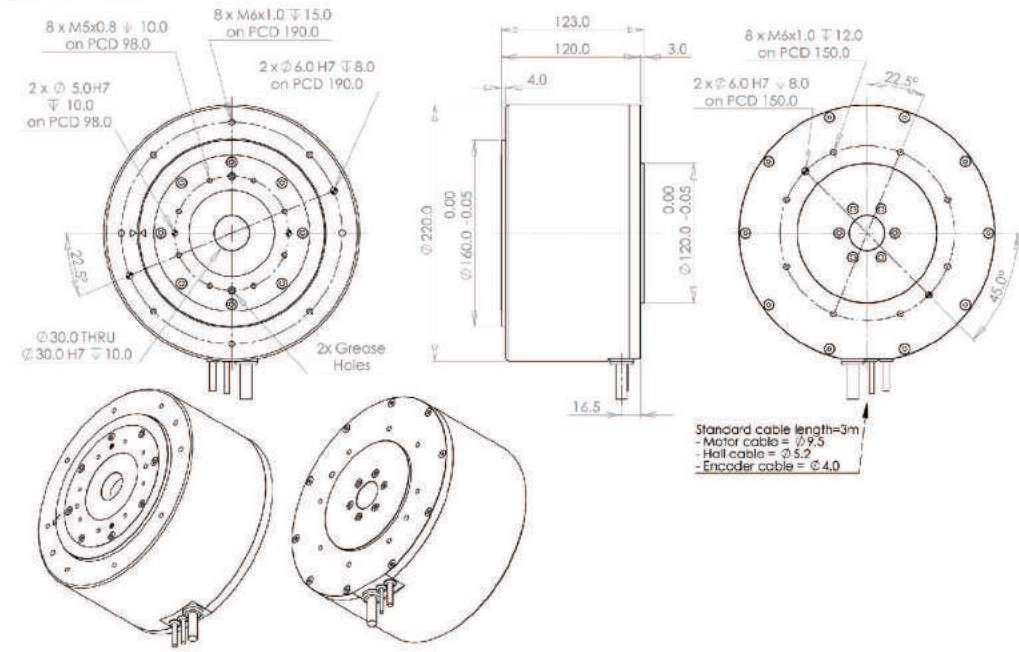
ADR175-A138



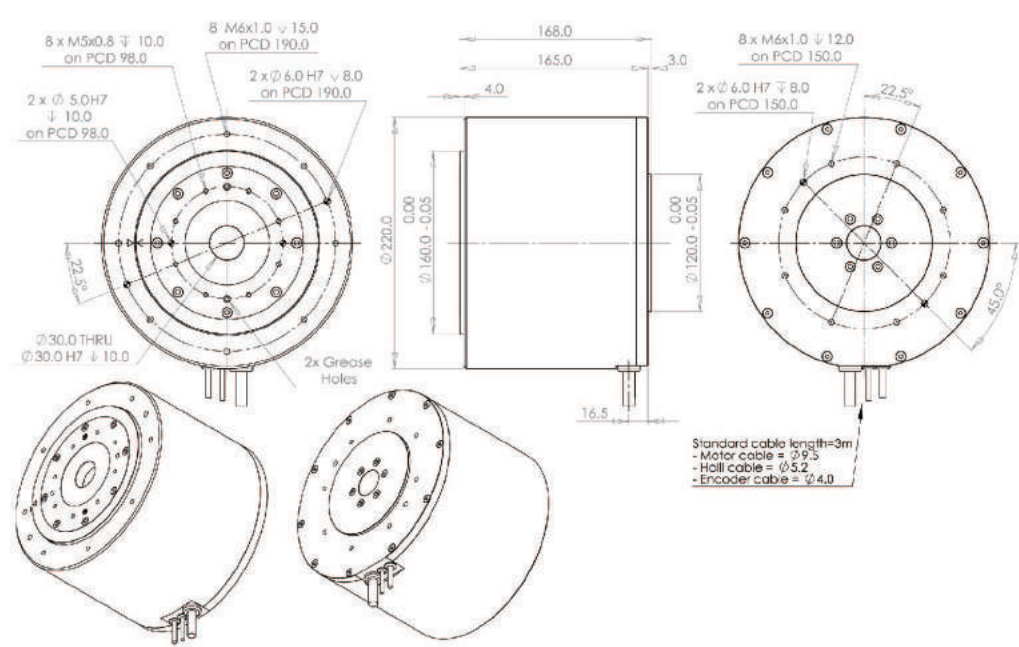
ADR220-A

系列尺寸

ADR220-A120



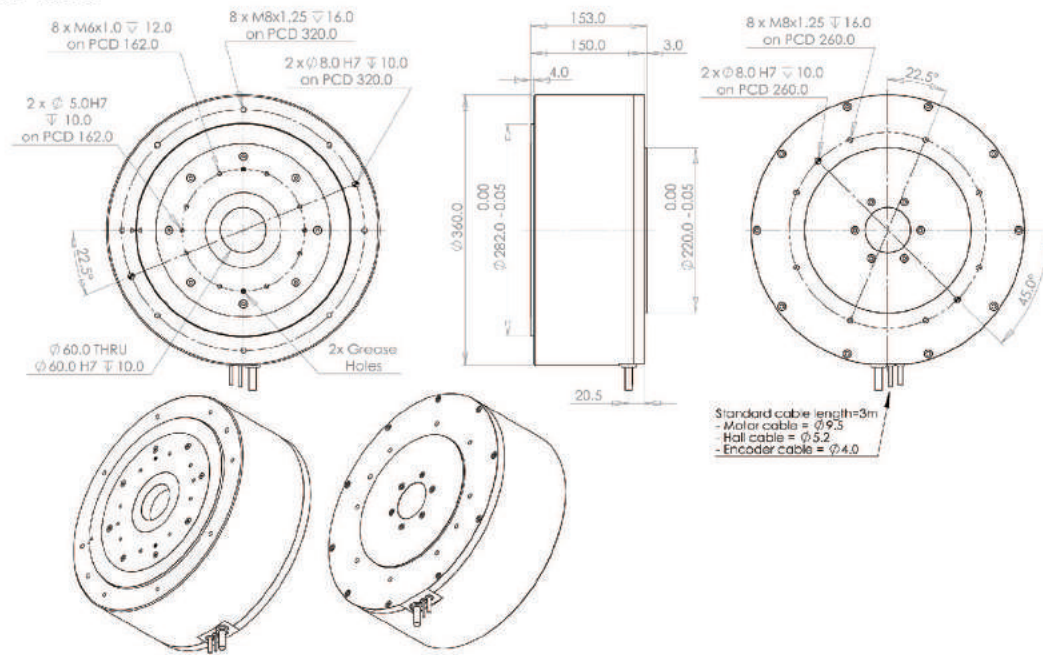
ADR220-A165



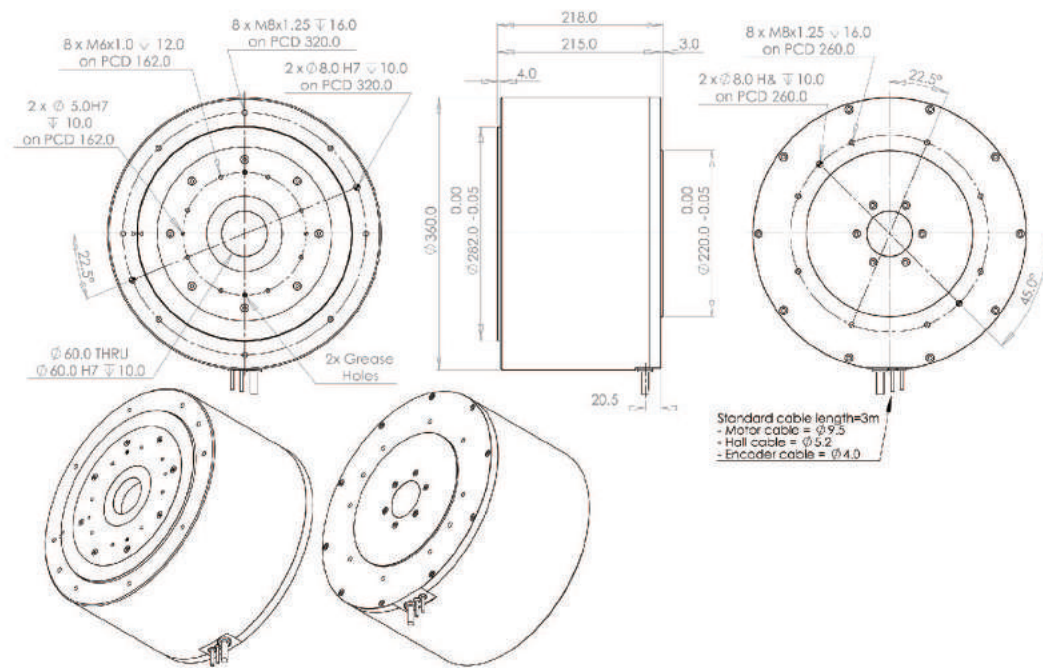
ADR360-A

系列尺寸

ADR360-A150



ADR360-A215



ADR-A

订购规则

ADR110-A98-S-J-3.0-AB-3005-SINCOS-P15

电机

ADR110
ADR135

型号

A75/A98, A90/A115

串并联

S = 串联, P = 并联

温度传感器

J = 温控开关, K = PT100(热电阻)

跳动

P15
P10
P5

模拟量/数字量

SINCOS/64X

编码器可选

AB-3005

线长

3.0

ADR175-A102-S-J-3.0-AB-4103-SINCOS-P15

电机

ADR175

型号

A102/A138

串并联

S = 串联, P = 并联

温度传感器

J = 温控开关, K = PT100(热电阻)

跳动

P20
P15
P10

模拟量/数字量

SINCOS/64X

编码器可选

AB-4103

线长

3.0

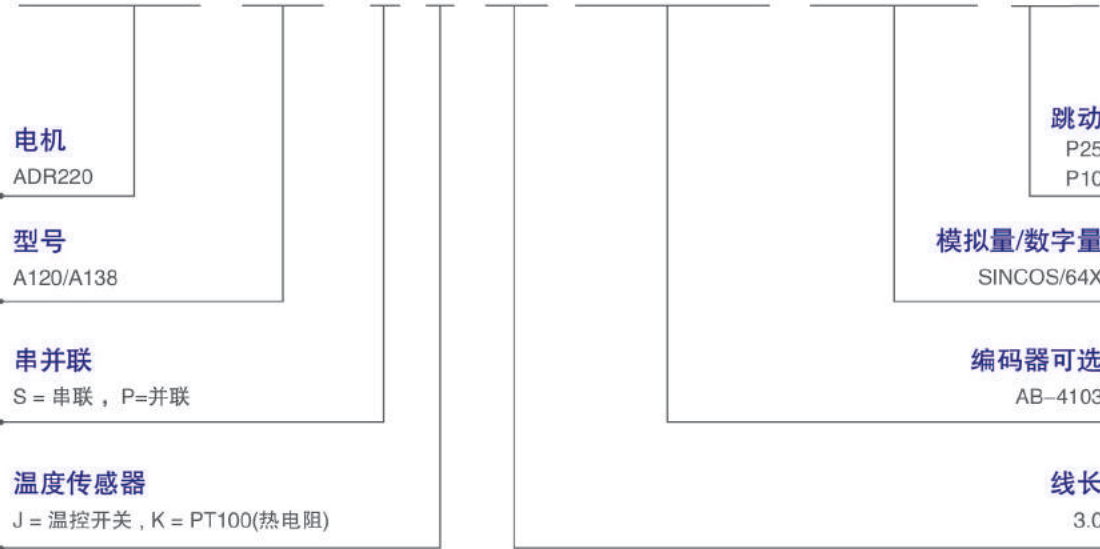
P5 = 轴向跳动 5um, 径向跳动 5um P10 = 轴向跳动 10um, 径向跳动 10um

P15 = 轴向跳动 15um, 径向跳动 15um P20 = 轴向跳动 20um, 径向跳动 20um

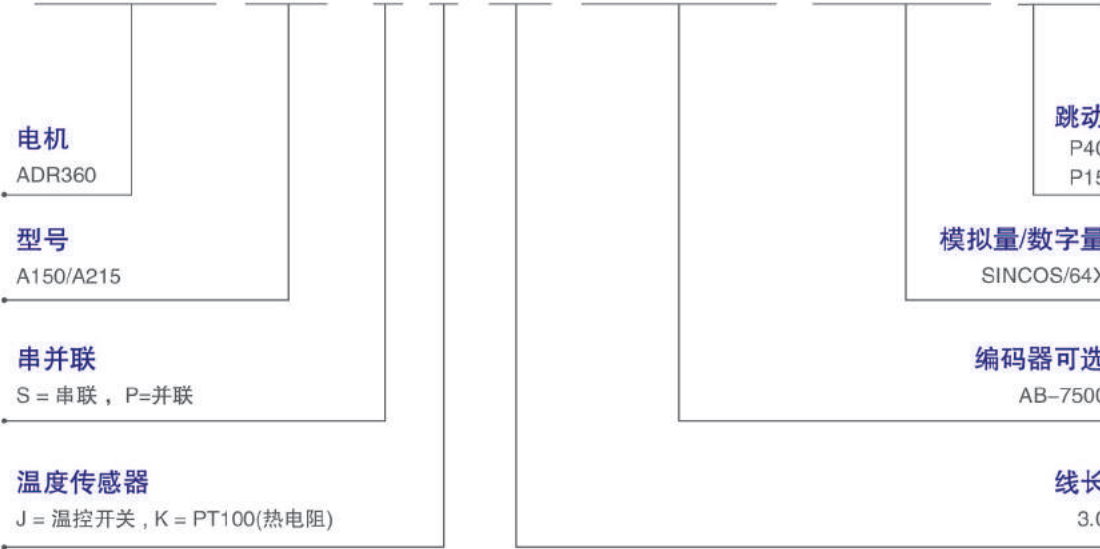
ADR-A

订购规则

ADR220-A120-S-J-3.0-AB-4103-SINCOS-P25



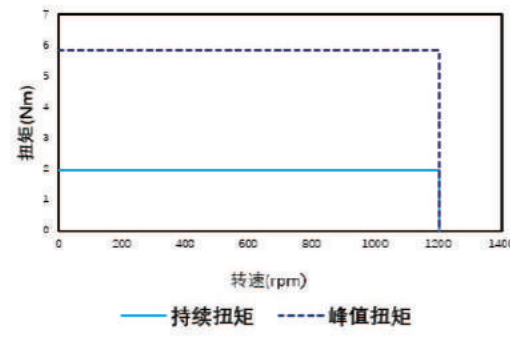
ADR360-A150-S-J-3.0-AB-7500-SINCOS-P40



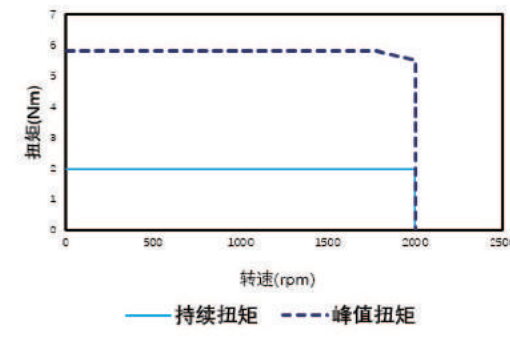
P10 = 轴向跳动 10um, 径向跳动 10um P15 = 轴向跳动 15um, 径向跳动 15um
 P25 = 轴向跳动 25um, 径向跳动 25um P40 = 轴向跳动 40um, 径向跳动 40um

力矩-速度-曲线

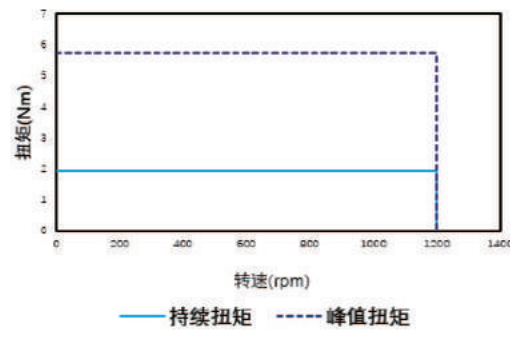
扭矩转速曲线-ADR110-A75/B113-串联-直流母线电压310V (数字量)



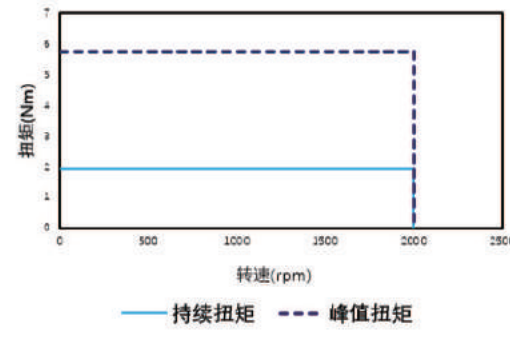
扭矩转速曲线-ADR110-A75/B113-串联-直流母线电压310V (模拟量)



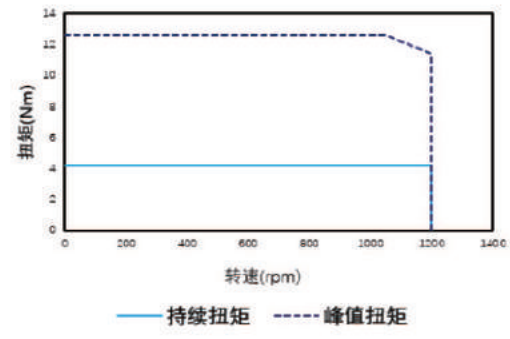
扭矩转速曲线-ADR110-A75/B113-并联-直流母线电压310V (数字量)



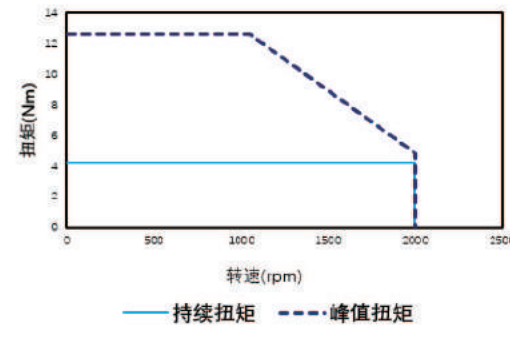
扭矩转速曲线-ADR110-A75/B113-并联-直流母线电压310V (模拟量)



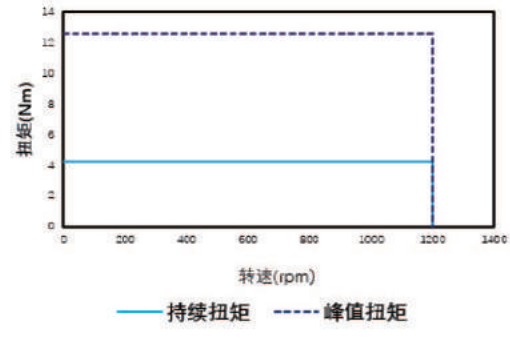
扭矩转速曲线-ADR110-A98/B136-串联-直流母线电压310V (数字量)



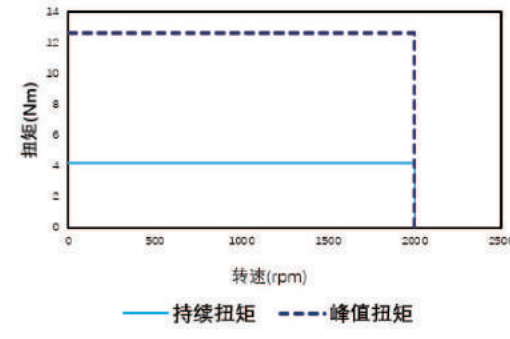
扭矩转速曲线-ADR110-A98/B136-串联-直流母线电压310V (模拟量)



扭矩转速曲线-ADR110-A98/B136-并联-直流母线电压310V (数字量)



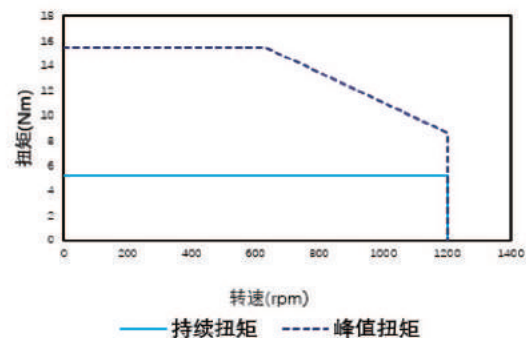
扭矩转速曲线-ADR110-A98/B136-并联-直流母线电压310V (模拟量)



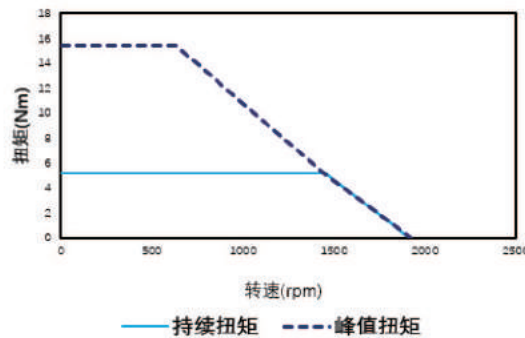
力矩电机

力矩电机

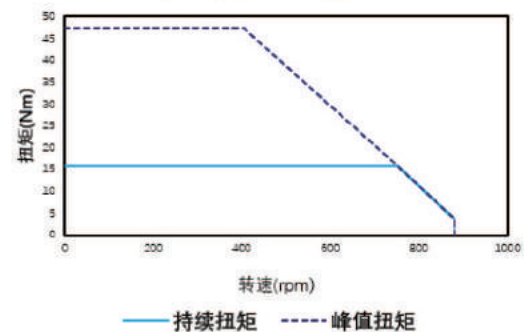
扭矩转速曲线-ADR135-A90/B121-串联-直流母线电压310V (数字量)



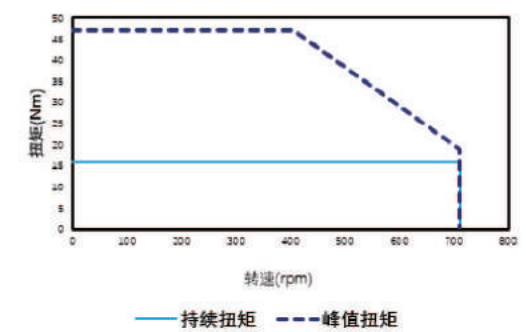
扭矩转速曲线-ADR135-A90/B121-串联-直流母线电压310V (模拟量)



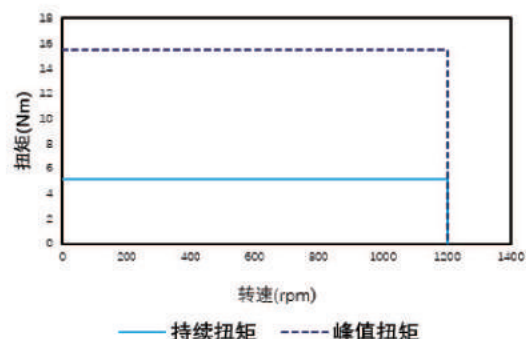
扭矩转速曲线-ADR175-A102-串联-直流母线电压310V (数字量)



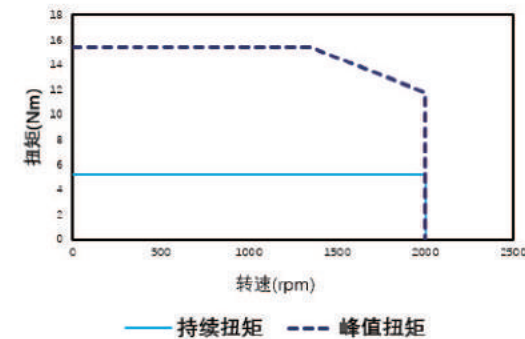
扭矩转速曲线-ADR175-B143-串联-直流母线电压310V (数字量)



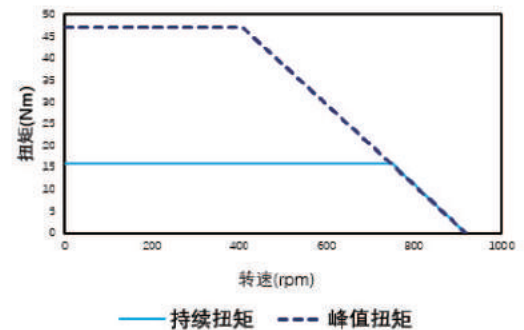
扭矩转速曲线-ADR135-A90/B121-并联-直流母线电压310V (数字量)



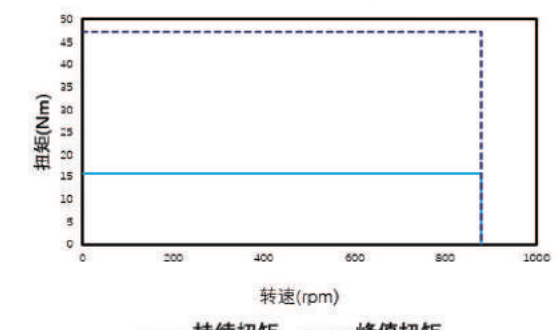
扭矩转速曲线-ADR135-A90/B121-并联-直流母线电压310V (模拟量)



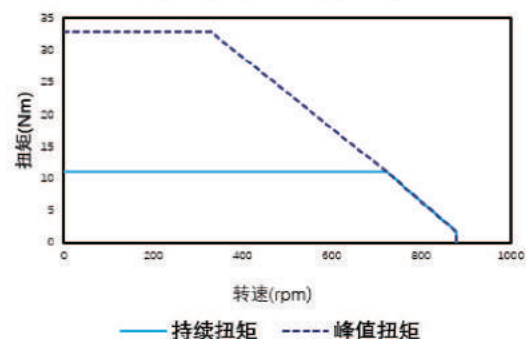
扭矩转速曲线-ADR175-A102/B143-串联-直流母线电压310V (模拟量)



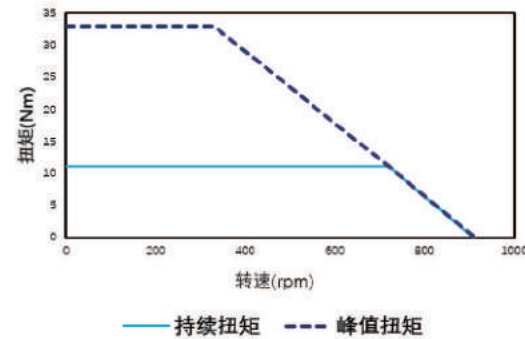
扭矩转速曲线-ADR175-A102-并联-直流母线电压310V (数字量)



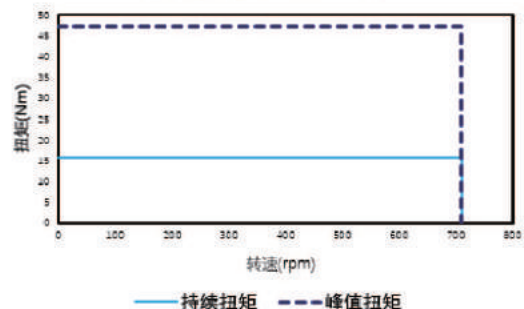
扭矩转速曲线-ADR135-A115/B148-串联-直流母线电压310V (数字量)



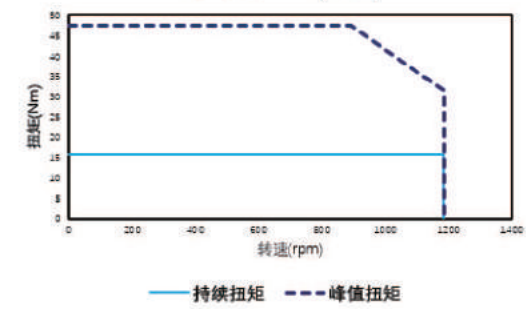
扭矩转速曲线-ADR135-A115/B148-串联-直流母线电压310V (模拟量)



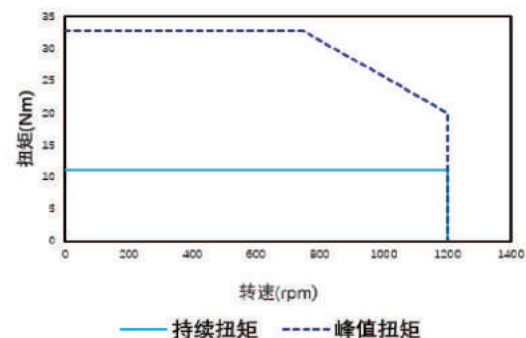
扭矩转速曲线-ADR175-B143-并联-直流母线电压310V (数字量)



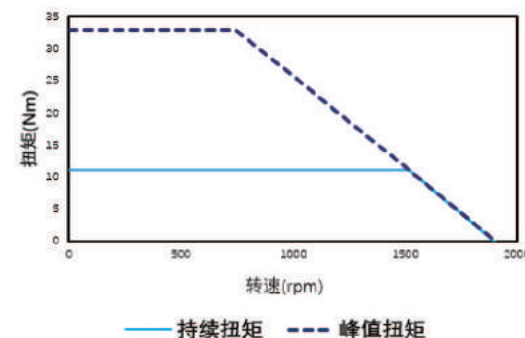
扭矩转速曲线-ADR175-B143-并联-直流母线电压310V (模拟量)



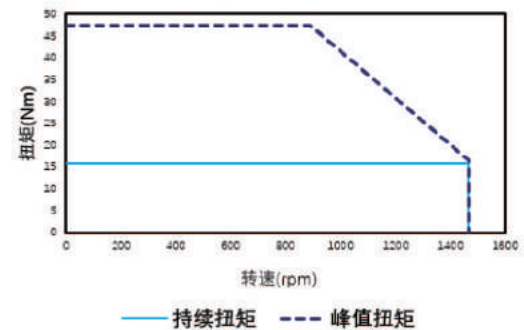
扭矩转速曲线-ADR135-A115/B148-并联-直流母线电压310V (数字量)



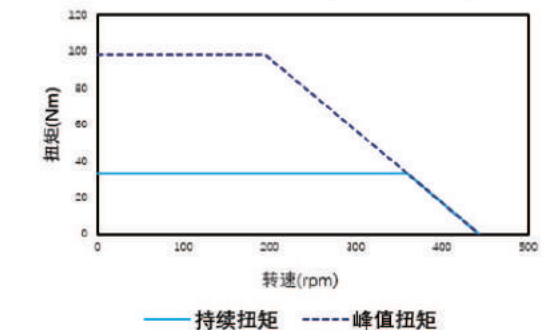
扭矩转速曲线-ADR135-A115/B148-并联-直流母线电压310V (模拟量)



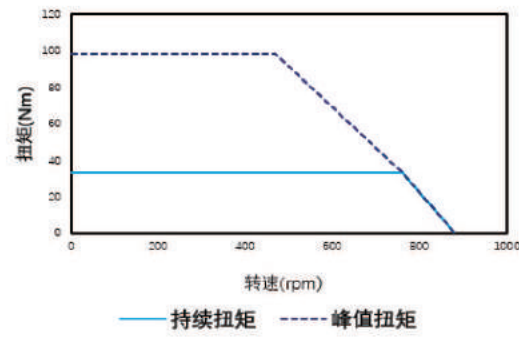
扭矩转速曲线-ADR175-A102/B143-并联-直流母线电压310V (模拟量)



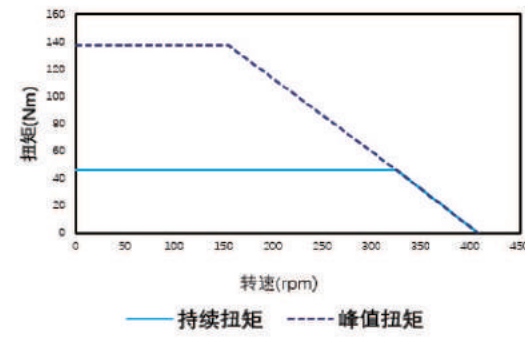
扭矩转速曲线-ADR175-A138/B180-串联-直流母线电压310V (数字量/模拟量)



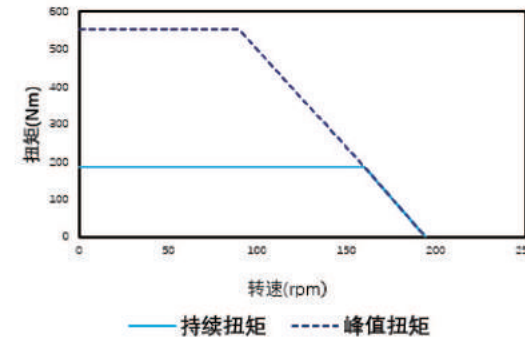
扭矩转速曲线-ADR175-A138/B180-并联-直流母线电压310V (数字量/模拟量)



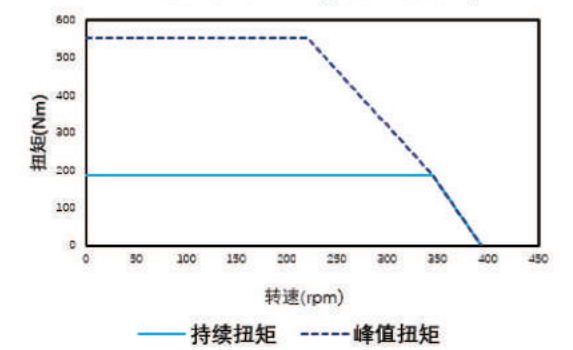
扭矩转速曲线-ADR220-A120/B167-串联-直流母线电压310V (数字量/模拟量)



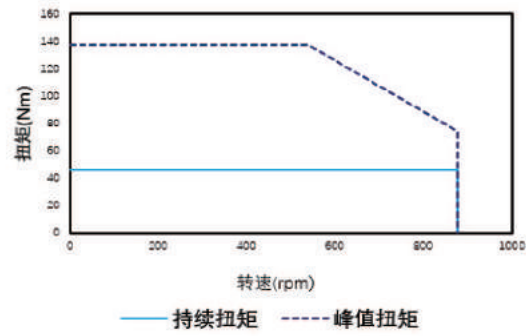
扭矩转速曲线-ADR360-A150-串联-直流母线电压310V (数字量/模拟量)



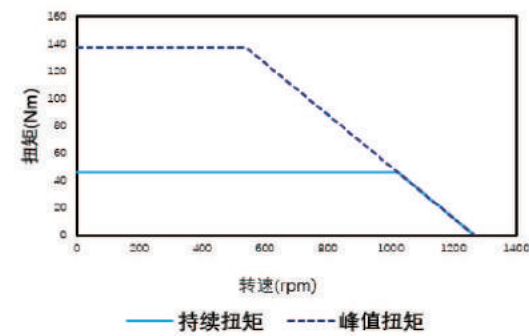
扭矩转速曲线-ADR360-A150-并联-直流母线电压310V (数字量/模拟量)



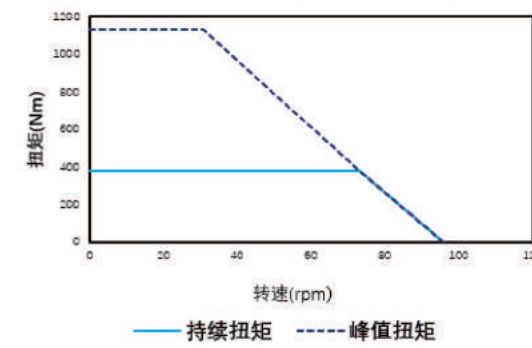
扭矩转速曲线-ADR220-A120-并联-直流母线电压310V (数字量)



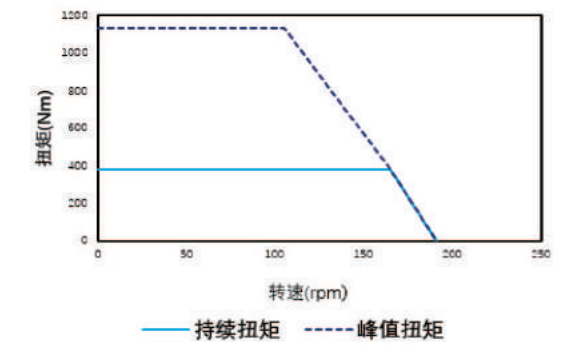
扭矩转速曲线-ADR220-A120-并联-直流母线电压310V (模拟量)



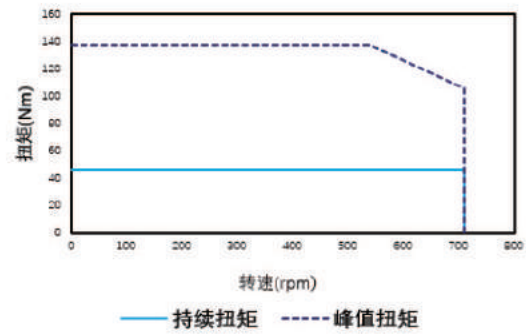
扭矩转速曲线-ADR360-A215-串联-直流母线电压310V (数字量/模拟量)



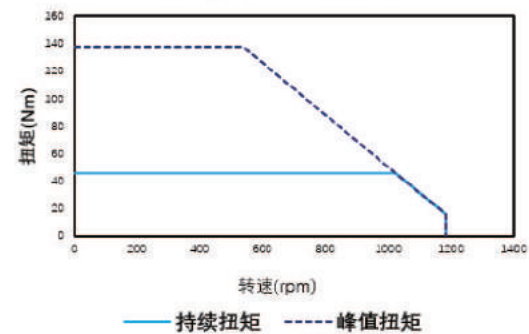
扭矩转速曲线-ADR360-A215-并联-直流母线电压310V (数字量/模拟量)



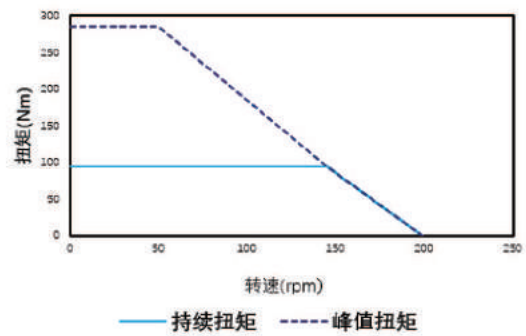
扭矩转速曲线-ADR220-B167-并联-直流母线电压310V (数字量)



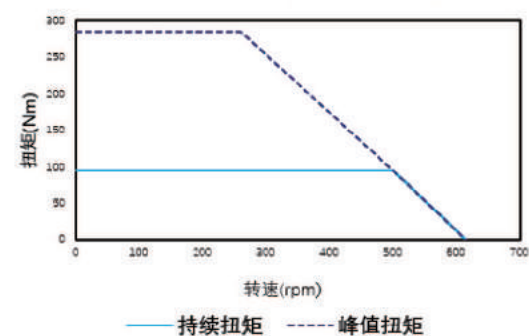
扭矩转速曲线-ADR220-B167-并联-直流母线电压310V (模拟量)



扭矩转速曲线-ADR220-A165/B217-串联-直流母线电压310V (数字量/模拟量)



扭矩转速曲线-ADR220-A165/B217-并联-直流母线电压310V (数字量/模拟量)



力矩电机

Akribis systems