

产品特点

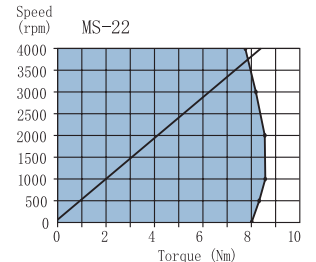
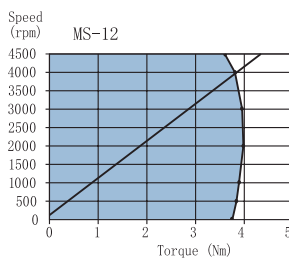
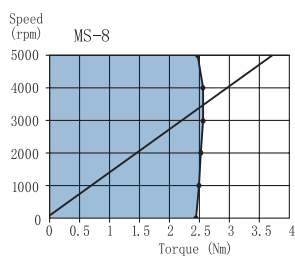
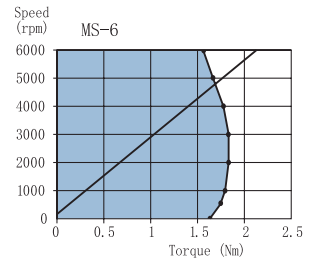
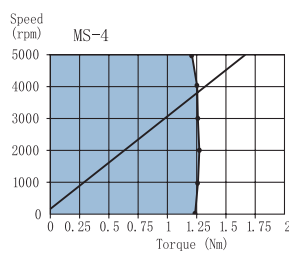
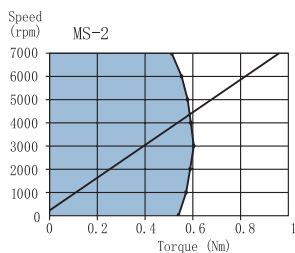
- ◆ 特殊结构设计，可安装于易燃易爆的场合，符合EN50018(1977)+A1-3和EN50014(1977)+A1-5标准下的IIC要求。
- ◆ 特殊结构设计，保证同等力矩及动态性能下，最紧凑长度，适合各种狭小空间安装。
- ◆ 温度等级
 - T5: MS-2/MS-12/MS-22
 - T3: MS-4/MS-6/MS-8



技术参数

| (环境温度40°C) | 符号 | 单位 | MS-2 | MS-4 | MS-6 | MS-8 | MS-12 | MS-22 |
|----------------|------------------|-----------------------------------|------------|------------|------------|------------|------------|------------|
| 额定转速 | n | rpm | 3000 | 3000 | 3000 | 3000 | 3000 | 3000 |
| 额定电压±5% | U | V | 39.4 | 67 | 67.8 | 89.7 | 106.7 | 181 |
| 额定电流 | I | A | 6.5 | 7.8 | 10.7 | 10.7 | 14 | 16 |
| 额定输出功率(1) | P | W | 190.3 | 397 | 575 | 805 | 1240 | 2573 |
| 效率 | η | % | 74 | 76 | 80 | 84 | 83 | 89 |
| 额定转矩 | T | Nm | 0.6 | 1.26 | 1.83 | 2.56 | 3.95 | 8.19 |
| 最大转矩(2) | T _{max} | Nm | 3.6 | 7.58 | 11 | 15.38 | 23.7 | 49.14 |
| 最大转速(3) | n _{max} | rpm | 7000 | 6000 | 6000 | 5000 | 4500 | 4000 |
| 电动势常数±5% | K _E | V/1000rpm | 10.4 | 18 | 19 | 26.3 | 30.85 | 55.6 |
| 转矩常数±5% | K _T | Nm/A | 0.099 | 0.172 | 0.181 | 0.251 | 0.295 | 0.53 |
| 摩擦转矩 | T _F | Nm | 0.03 | 0.05 | 0.05 | 0.06 | 0.09 | 0.09 |
| 阻尼常数 | K _D | Nm/1000rpm | 0.003 | 0.009 | 0.018 | 0.021 | 0.020 | 0.050 |
| 端子电阻(25°C) | R | Ω | 1 | 1.25 | 0.75 | 0.82 | 0.75 | 0.67 |
| 电枢电感 | L | μH | <102 | <130 | <120 | <150 | <200 | <250 |
| 转子转动惯量 | J | Kgm ² 10 ⁻³ | 0.15 | 0.37 | 0.40 | 0.82 | 1.70 | 5.10 |
| 机械时间常数 | T _M | ms | 14.38 | 15 | 9 | 10.17 | 14 | 11.60 |
| 瞬时功率 | P _s | KW/s | 89 | 155 | 300 | 288 | 330 | 473 |
| 热时间常数(转子和外壳间) | T _{AC} | s | 170 | 180 | 190 | 200 | 300 | 360 |
| 热时间常数(外壳与环境温度) | T _{CA} | s | 1700 | 1750 | 1800 | 2000 | 2700 | 3000 |
| 热敏电阻(转子和外壳间) | R _{AC} | °C/W | 0.80 | 0.50 | 0.50 | 0.50 | 0.30 | 0.20 |
| 热敏电阻(外壳与环境) | R _{CA} | °C/W | 0.50 | 0.30 | 0.40 | 0.40 | 0.30 | 0.20 |
| 径向负荷(轴中点) | F _R | N | 200 | 200 | 300 | 300 | 500 | 600 |
| 轴向负荷 | F _A | N | 150 | 200 | 200 | 200 | 250 | 400 |
| 重量(电机, 不含选件) | M | Kg | | | | | | 28 |
| (1)带铝制散热器 | | | 300×300×10 | 400×400×10 | 400×400×10 | 400×400×10 | 400×400×10 | 400×400×10 |
| (2)适合S3谐波 | | | 3 | 3.5 | 4 | 4 | 7 | 10 |
| (3)瞬时极限速度 | | | 9000 | 6000 | 6000 | 6000 | 6000 | 4500 |

特性曲线图





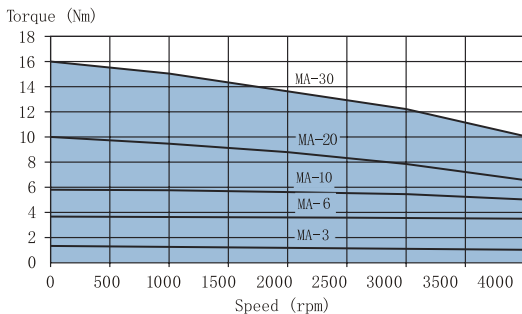
产品特点

- ◆ 特殊结构设计，可安装于易燃易爆的场合，符合EN50018(1977)+A1-3和EN50014(1977)+A1-5标准下的IIC要求。
- ◆ 特殊结构设计，保证同等力矩及动态性能下，最紧凑长度，适合各种狭小空间安装。
- ◆ 温度等级
 - T5: MA-3/MA-20/MA-30
 - T3: MA-6/MA-10

技术参数

| (环境温度40℃) | 符号 | 单位 | MA-3 | MA-6 | MA-10 | MA-20 | MA-30 | | |
|-------------|-----------------|-----------------------------------|------------|------------|------------|------------|------------|--|--|
| 最高机械转速 | n | rpm | 9000 | 6000 | 6000 | 6000 | 6000 | | |
| 堵转转矩(1)±10% | M _s | Nm | 1.3 | 3.6 | 5.8 | 10 | 16 | | |
| 堵转电流 | I _s | A | 2.2 | 4.2 | 6.8 | 10.3 | 16.5 | | |
| 峰值转矩±10% | M _J | Nm | 5.2 | 28.5 | 40.7 | 69.8 | 96.0 | | |
| 转矩-重量比率±10% | T _w | Nm/Kg | 0.7 | 0.8 | 1.1 | 1.2 | 1.6 | | |
| 电动势常数±5% | K _E | Vs/rad | 0.3 | 0.5 | 0.5 | 0.6 | 0.6 | | |
| 转矩常数±5% | K _T | Nm/A | 0.6 | 0.9 | 0.9 | 1.0 | 1.0 | | |
| 磁阻转矩(*) | T _R | Nm | <0.02 | <0.1 | <0.1 | <0.2 | <0.3 | | |
| 线圈电阻±5% | R | Ω | 10.2 | 5.3 | 2.2 | 1.4 | 0.5 | | |
| 线圈电感±5% | L | mH | 25.0 | 11.6 | 8 | 7.0 | 4.0 | | |
| 转子转动惯量 | J | Kgm ² 10 ⁻³ | 0.04 | 0.30 | 0.4 | 0.80 | 1.6 | | |
| 机械时间常数 | T _M | ms | 2.0 | 3.8 | 2.1 | 2.1 | 1.6 | | |
| 电气时间常数 | T _B | ms | 2.5 | 2.2 | 3.6 | 5.0 | 7.5 | | |
| 热时间常数 | T _{TH} | s | 1500 | 1500 | 1800 | 1500 | 1500 | | |
| 热敏电阻 | R _{TH} | °C/W | 1.1 | 0.6 | 0.5 | 0.4 | 0.4 | | |
| 重量(连被转变压器) | M | Kg | 6.2 | 15.5 | 15.5 | 34 | 36 | | |
| 径向负荷(轴中心) | F _R | N | 218 | 410 | 410 | 600 | 600 | | |
| 轴向负荷 | F _A | N | 218 | 225 | 225 | 390 | 390 | | |
| 绝缘等级 | | | F级 | F级 | F级 | F级 | F级 | | |
| 防护等级 | | | IP65 | IP65 | IP65 | IP65 | IP65 | | |
| (1)带铝制散热器 | | | 300×300×10 | 400×400×10 | 400×400×10 | 400×400×10 | 830×830×10 | | |
| (*)取决于堵转转矩 | | | | | | | | | |

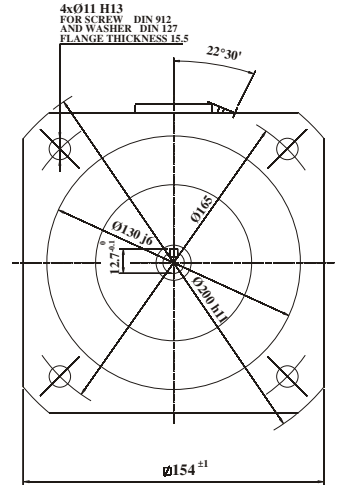
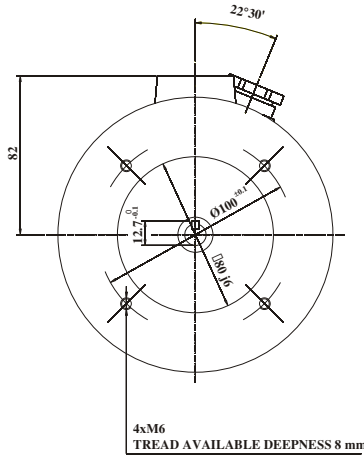
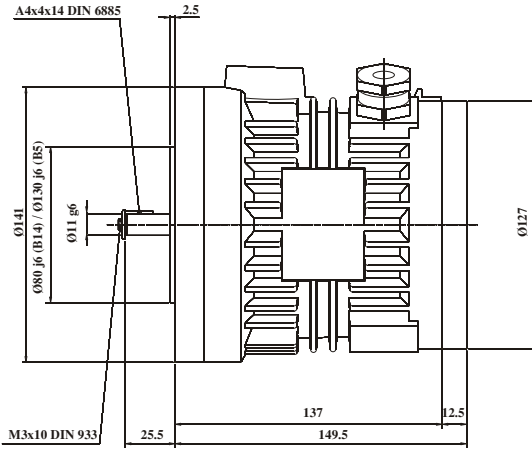
特性曲线图



组件特性

| 旋转变压器特性参数 | | |
|-----------|-----------------------------------|------------|
| | 单位 | 2T8(传递速度1) |
| 输入的电压/频率 | V/kHz | 10/4.5 |
| 初级元件 | | 转子 |
| 速度代码 | | 1X |
| 变压系数 | | 0.5±5% |
| 电气误差 | 分 | ±10最大值 |
| 绝缘强度 | VAC/1分钟 | 500 |
| 重量 | Kg | 0.23 |
| 转子转动惯量 | Kgm ² 10 ⁻³ | 0.0123 |
| 工作温度 | °C | -55~+155 |

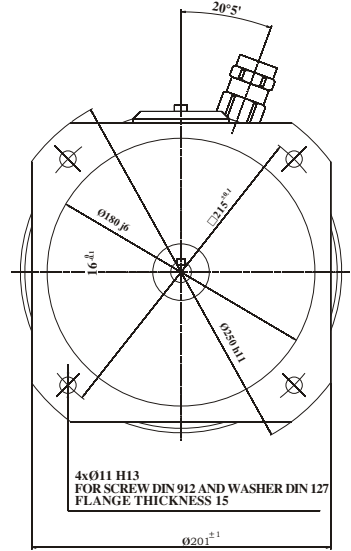
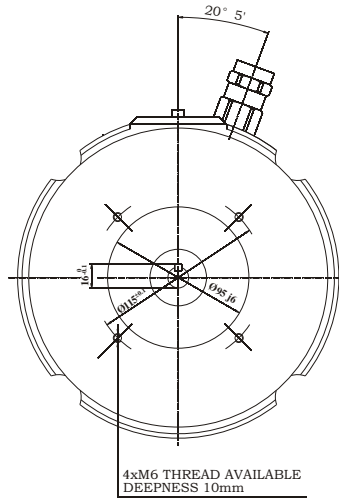
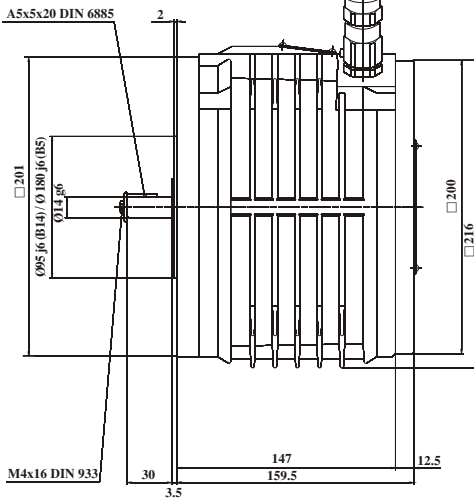
MS-2 EExdIIIC
MA-3 EExdIIIC



FLANGE B-14

FLANGE B-5

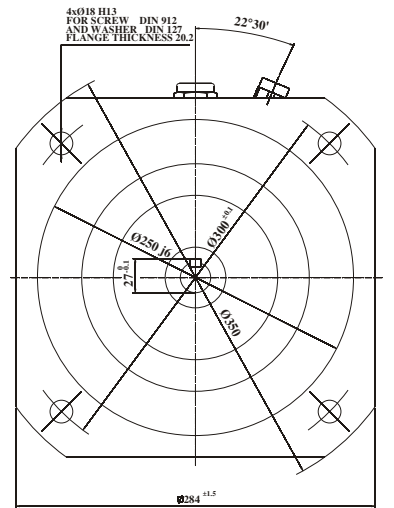
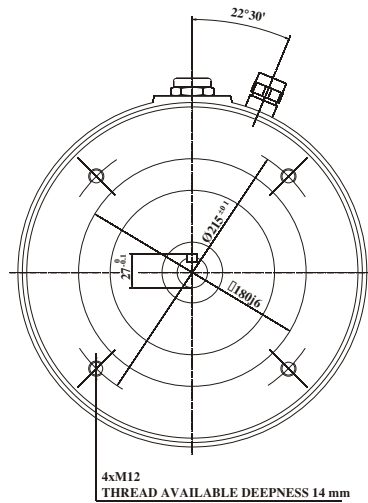
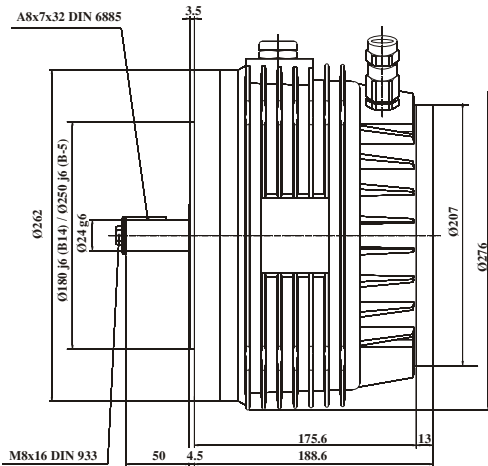
MS-4/6/8 EExdIIIC
MA-8/10 EExdIIIC



FLANGE B-14

FLANGE B-5

MS-12/22 EExdIIIC
MA-20/30 EExdIIIC



FLANGE B-14

FLANGE B-5