

# 电动梯形丝杠

## 步进电机直线执行器

# 电动梯形丝杠

精密设计，结构紧凑，功能强大，安静高效

Thomson公司的新型电动梯形丝杠集混合式步进电机和精密梯形丝杠于一身，且外形紧凑。该产品采用正在申请专利的圆锥锁套技术，能够快速分离和固定，正确对准连接。与传统解决方案相比，新型电动梯形丝杠有许多优势。

## 更高的转矩密度

Thomson电动梯形丝杠可提供比替代解决方案更高的转矩密度。通过优化电机性能并匹配理想的梯形丝杠和螺母设计，Thomson能够将负载能力提高30%并保持相同的电机占用空间。

## 更高的效率

Thomson采用更高效的解决方案来降低功耗、提高电池工作寿命并降低电机占用空间。通过效率提高，可预期提高系统负载性能或者降低功耗，同时实现更低的拥有成本。

## 锥形锁套优点

正在申请专利的锥形锁套设计能够快速将梯形丝杠与步进电机分离。连接安全、坚固并且自对准。

## 噪音更低

Thomson可优化您的电机配置和绕组，以限制电机谐波并降低在应用工作点的电机噪音。



## 技术概述

Thomson电动梯形丝杠有两种基本配置 – 旋转丝杠 (S) 和旋转螺母 (N)。旋转丝杠配置通过电机旋转梯形丝杠进行驱动，并传递负载到丝杠螺母。旋转螺母配置通过在电机壳体内旋转螺母进行驱动，并通过约束电机并传递负载到梯形丝杠上实现运动，或者通过约束梯形丝杠并传递负载到电机上来实现运动。

### 旋转丝杠配置 (S)

旋转丝杠设计采用我们正在申请专利的锥形锁套来连接梯形丝杠与电机轴。该设计能够实现快速成型，可现场维修并减少库存。非常适合用于预计有高级别维护、需要频繁拆卸/装配或者梯形丝杠必须易于拆卸的应用。



### 旋转螺母配置 (N)

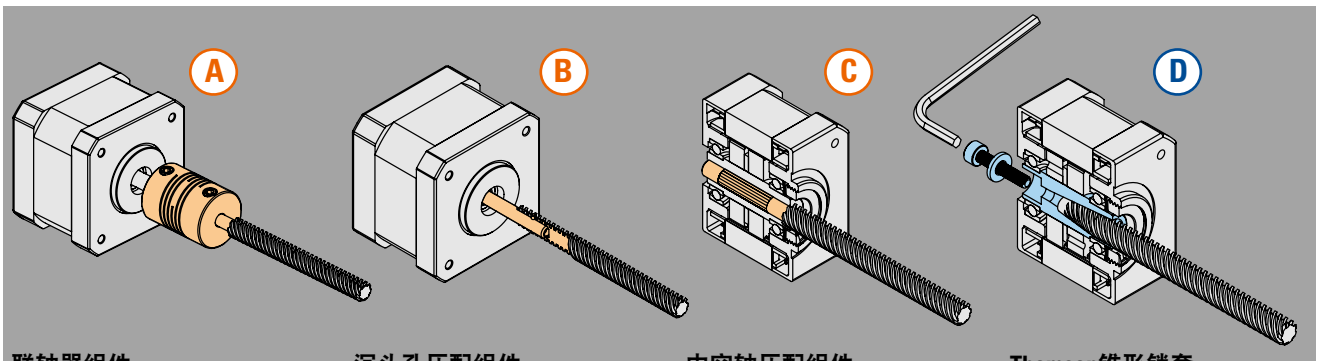
旋转螺母设计采用我们正在申请专利的导向螺母与电机转子集成，以最大化丝杠直径，提高负载能力。非常适合要求旋转不可见或者需要在电机两端传递负载的应用。



# Thomson优势

## Thomson锥形锁套

电机与梯形丝杠的连接通常需要联轴器组件 (A)、沉头孔压配组件 (B) 或者中空轴压配组件 (C)。装配过程还可能使用胶粘剂或者焊接，但是最终结果是这些解决方案均会导致梯形丝杠更换或者维护困难或者无法完成。Thomson通过我们正在申请专利的锥形锁套 (D) 解决了这一问题，该锁套仅需一个简单的保持紧固件。



### 联轴器组件

- 空间要求大
- 降低行程
- 提高系统惯性
- 需要径向支撑轴承
- 可能降低精度

### 沉头孔压配组件

- 降低行程
- 需要加工
- 难以装配
- 跳动和对准问题
- 难以快速更换

### 中空轴压配组件

- 需要加工
- 难以装配
- 跳动和对准问题
- 难以快速更换

### Thomson锥形锁套

- 高精度
- 无需额外空间
- 易于快速更换
- 易于装配和对准

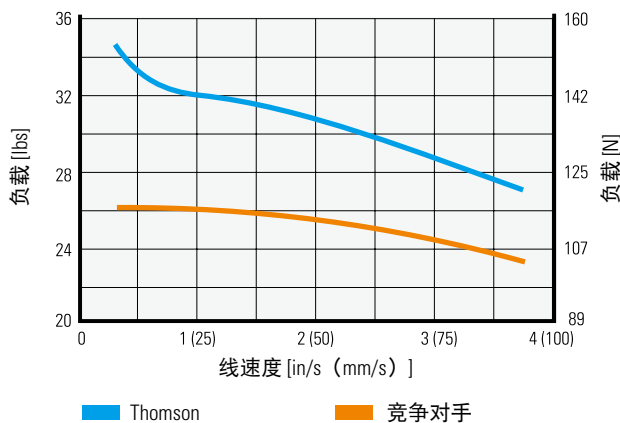
## 推力对比

Thomson电机优化后相比竞争对手可提高30%的推力。这意味着相同的功率输出下，您可获得更小巧、更高效的解决方案。

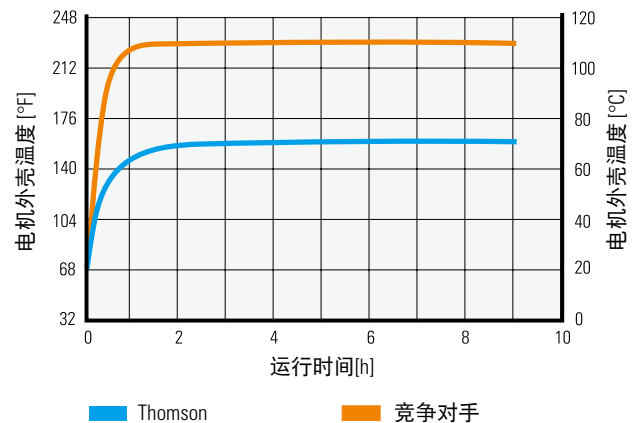
## 温升对比

Thomson提供更高效率的电机，可输出更高的转矩并且热量损失更少，这意味着我们的电机可以更高的功率输出工作，同时保持较低的发热量。

负载 vs. 速度



温度 vs. 运行时间



曲线采用一个1.5 A / 2.33 V, 1.8° NEMA 17单段旋转丝杠步进电机生成。测试采用一个0.9°, 24 VDC斩波驱动器和一根4-2516梯形丝杠，环境温度为20°C。

## 应用实例

### 在哪里使用电动梯形丝杠

梯形丝杠可将旋转运动转换成直线运动。步进电机和梯形丝杠是互补产品。它们具有相同的设计技术参数（速度、负载和使用寿命）。一种典型方法是使用外部轴承支撑和一个驱动连接件将这两种产品集成进一个应用中。尽管这种方法可以接受，但是并不是最经济的方法，因为需要更多的部件和更大的占地空间。理想解决方案是直接连接丝杠和电机，消除外部支撑和连接件。

### 旋转丝杠应用

旋转丝杠电动梯形丝杠非常适合用于需要精确直线运动以及配备专用外部支撑（如直线轴承或者导轨）的应用。

例如：

- 医疗设备
- X-Y工作台
- 3D打印机

### 旋转螺母应用

旋转螺母电动梯形丝杠非常适合用于需要精确直线运动并且还集成防旋转装置的应用。例如：

- 注射泵/流体泵
- HVAC控制阀
- 移液设备
- 数控系统

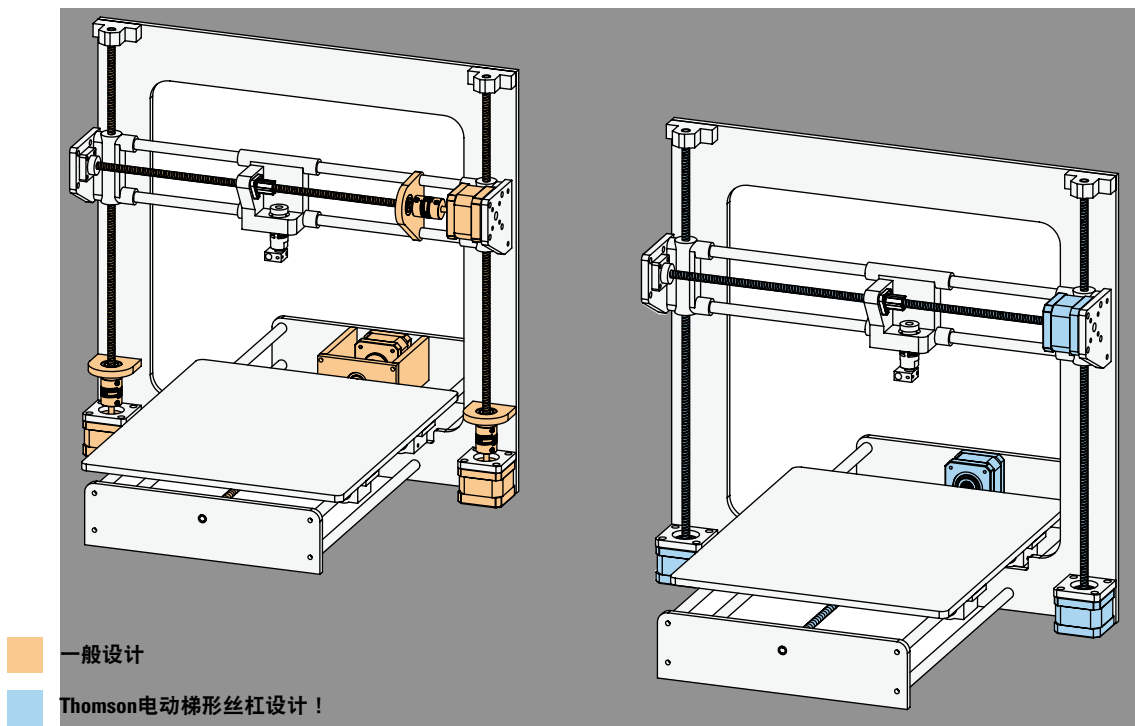


## 应用实例

这些常见应用显示，电动梯形丝杠不仅能减少部件总数量，还能降低整体占地面积，并使装配和维护更加简单和快速。

### 3D打印

创新性的多轴打印机正在为快速成型和定制化产品带来革命。打印机配备电动梯形丝杠可获得的核心设计优势如下表所示。通过消除支撑和连接件可提高打印量，同时降低部件数和系统成本。



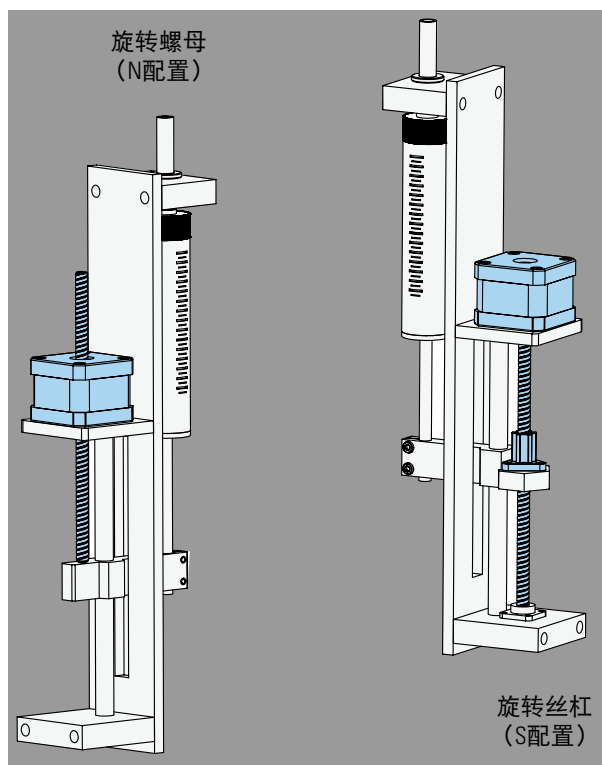
### 一般vs. Thomson

	一般	Thomson
Z轴行程 [in (mm)]	9.6 (244)	11.4 (289)
XY轴行程 [in (mm)]	8.7 × 14.2 (220 × 360)	10.6 × 16.8 (270 × 427)
直线移动部件数量	28	16
可互换梯形丝杠	是	是
自对准组件	否	是
需要外部支撑轴承	是	否

## 应用实例

### 流体泵

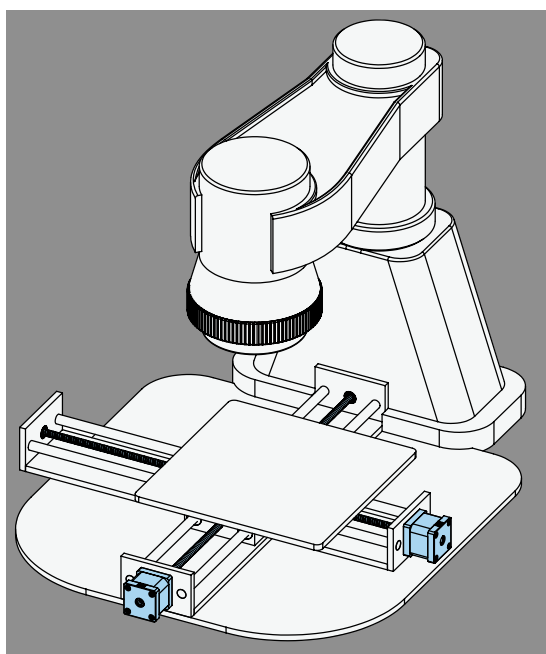
注射泵是医疗行业中的重要领域，其设计要求高转矩密度和效率。无论采用何种安装配置，电动梯形丝杠都可提高泵压力、减少设备占地面积，并更精确地配送液体。



### 其他应用

电动梯形丝杠封装更小更简单，性能更好。设计用于简单传输或者关键应用，无任何冗余部件，可提高行程，实现更大的轴向力，并降低功耗。其他应用包括：

- X-Y工作台
- HVAC控制阀
- 数控系统
- 移液
- 机器人
- 包装
- 扫描
- 透镜聚焦
- 敷管
- 激光切割



### 医疗扫描仪

当涉及到平面运动时，电动梯形丝杠可通过提供更大的推力、更长的行程以及梯形丝杠的可互换性，远远胜过竞争对手，这也使得电动梯形丝杠可轻易地保持在市场的领先地位。

## 梯形丝杠尺寸

英制梯形丝杠						
直线行程/整步 [in]	导程 [in]	类型和丝杠直径 [in]				
		ML11	ML14	ML17	ML23	
		0.188	0.250	0.250	0.313	0.375
0.00015625	0.0313		•	•		
0.00025000	0.0500	•				
0.00031250	0.0625		•	•		•
0.00041670	0.0833				•	
0.00050000	0.1000	•				•
0.00062500	0.1250		•	•		
0.00083300	0.1666				•	•
0.00100000	0.2000	•				
0.00125000	0.2500		•	•	•	•
0.00200000	0.4000	•				
0.00250000	0.5000		•	•	•	•
0.00375000	0.7500		•	•		
0.00500000	1.0000				•	•

公制梯形丝杠						
直线行程/整步 [mm]	导程 [mm]	类型和丝杠直径 [mm]				
		ML11	ML14	ML17	ML23	
		4	6	6	8	10
0.005	1.00	•	•	•		
0.010	2.00				•	•
0.015	3.00					•
0.020	4.00	•			•	
0.025	5.00					•
0.030	6.00		•	•		
0.040	8.00	•			•	
0.050	10.00					•
0.060	12.00		•	•	•	
0.100	20.00				•	•

注：可提供其他尺寸和导程。请联系 [mosen](mailto:mosen) 获取可用自定义梯形丝杠的更多信息。



## 技术参数

基本技术参数					
梯形丝杠					
材料	303不锈钢				
标准涂层 <sup>(1)</sup>	无				
标准导程精度	[in/ft (μm/300 mm)]	0.010 (250)			
精密导程精度	[in/ft (μm/300 mm)]	0.003 (75)			
直线度	[in/ft (μm/300 mm)]	0.005 (125)			
丝杠螺母					
标准材料	内部润滑乙缩醛				
高性能材料	内部润滑工程热塑性塑料				
螺母效率 <sup>(2)</sup>	[%]	35到85			
典型直线移动寿命	[in (km)]	10 × 10 <sup>6</sup> (250)			
电机					
外框尺寸		NEMA 11	NEMA 14	NEMA 17	NEMA 23
步进尺寸	[°]	1.8	1.8	1.8	1.8
最大轴向负载 <sup>(3)</sup>	[lbs (N)]	20 (89)	50 (222)	75 (334)	200 (890)
最大径向间隙	[in @ lbs (mm @ N)]	0.001 @ 1 (0.03 @ 4)			
末端间隙	[in @ lbs (mm @ N)]	0.002 @ 2 (0.05 @ 9)			
安装导向器与轴的同心度	[in (mm)]	0.003 (0.08) TIR			
轴与安装面的垂直度	[in (mm)]	0.003 (0.08) TIR			
最大外壳温度	[°F (°C)]	140 (60)	176 (80)		
存储温度	[°F (°C)]	-4 to 122 (-20 to 50)			
最大湿度 (无冷凝)	[%]	85			
磁线绝缘		Class B 130 °C (266 °F)			
绝缘电阻		100 Mohm @ 500 VDC			
介电强度		500 VAC一分钟			
装配					
配标准螺母的最大侧隙	[in (mm)]	0.010 (0.25)			
配XC消隙螺母的最大侧隙	[in (mm)]	0 (0)			
径向跳动	[in/ft (μm/300 mm)]	0.007 (175)			
工作温度	[°F (°C)]	15到125 (-10到50)			

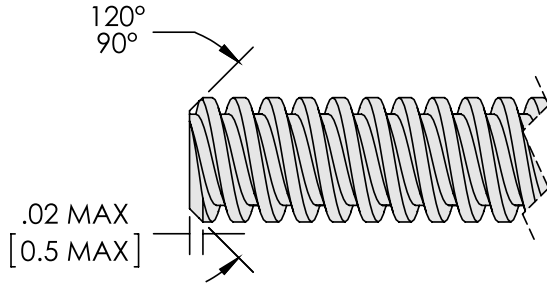
(1) 请联系 mosen 获取可选的梯形丝杠涂层。

(2) 取决于导程。

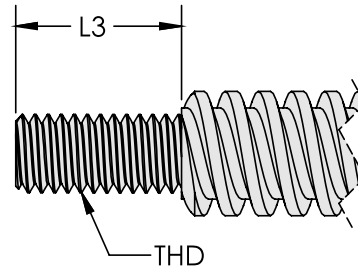
(3) 最大轴向负载基于10000小时L10 (基本额定使用寿命) 使用寿命, 在100到300 RPM转速下连续运动。

# 梯形丝杠末端加工

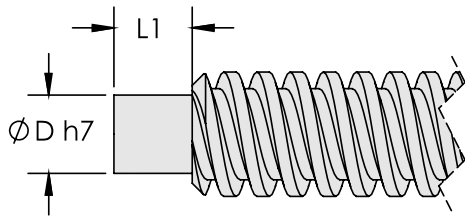
## 旋转丝杠 (S) 配置标准加工



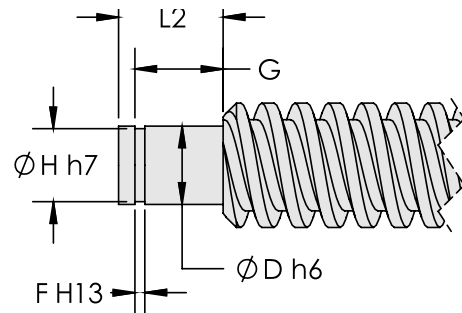
## 旋转螺母 (N) 配置标准加工



## 可选非标准末端加工\*



## 可选非标准末端加工\*



\* 这些仅是可选非标准末端加工的部分示例。更多详细信息请联系Thomson。

## 英制梯形丝杠末端加工尺寸

丝杠直径 [in]	丝杠 导程 [in]	推荐轴承				外形尺寸[in]							
		外径 [mm]	内径 [mm]	宽度 [mm]	轴承 商品 编号	ØD	L1	L2	F	G	ØH	L3	THD
0.188	全部	7	2.5	2.5	692X	0.098	0.098	0.157	0.022	0.120	0.075	0.250	#4-40
0.250	全部	13	4	5	624	0.157	0.197	0.256	0.020	0.217	0.150	0.250	#8-32
0.313	全部	16	5	5	625	0.197	0.197	0.276	0.028	0.224	0.189	0.375	#10-24
0.375	全部	19	6	6	626	0.236	0.236	0.315	0.030	0.266	0.220	0.500	1/4-20

## 公制梯形丝杠末端加工尺寸

丝杠直径 [mm]	丝杠 导程 [mm]	推荐轴承				外形尺寸 [mm]							
		外径 [mm]	内径 [mm]	宽度 [mm]	轴承 商品 编号	ØD	L1	L2	F	G	ØH	L3	THD
4	全部	7	2.5	2.5	692X	2.50	2.50	4.00	0.56	3.05	1.91	6.35	M3X0.5
6	全部	13	4	5	624	4.00	5.00	6.50	0.51	5.51	3.81	6.35	M4X0.7
8	全部	16	5	5	625	5.00	5.00	7.00	0.70	5.70	4.80	9.53	M5X0.8
10	全部	19	6	6	626	6.00	6.00	8.00	0.76	6.76	5.59	12.70	M6X1.0

# 订购码

订购码							
1	2	3	4	5	6	7	8
<b>ML</b>	<b>23A155</b>	<b>S</b>	<b>M08-02</b>	<b>-23000</b>	<b>S</b>	<b>FSS</b>	<b>-001</b>
1. 产品类型 ML = 电动梯形丝杠  2. 电机代码 <sup>(1)</sup> xxxyyy = 见电机选项表  3. 配置 N = 旋转螺母 S = 旋转丝杠  4. 梯形丝杠代码 <sup>(2)</sup> xyy-zzzz = 见梯形丝杠选项表  5. 梯形丝杠长度 (Ls) -xxxx = xx.xxx 英寸 (仅用于英制梯形丝杠) -xxxx = xxx.xx 毫米 (仅用于公制梯形丝杠)  6. 梯形丝杠精度 S = 标准 P = 精密			7. 螺母配置代码 <sup>(3)</sup> XXX = 默认旋转螺母配置 FSS = 旋转丝杠配置, 带标准法兰螺母 FSH = 旋转丝杠配置, 带高性能材料标准法兰螺母 FAS = 旋转丝杠配置, 带标准法兰消除螺母 TAS = 旋转丝杠配置, 带标准螺纹消除螺母  8. 自定义设计代码 (Thomson发布) -001 = 默认 (标准设计)  (1) 准确电机代码可见产品页上的电机选项表。 代码 (xyyy) 由两部分组成, “xxx” 表明外框尺寸和段号, “yyy” 表明电机电流消耗。  (2) 准确梯形丝杠代码可见产品页上的梯形丝杠选项表。代码 (xyy-zzzz) 由三部分组成, 其中 “x” 表明梯形丝杠是英制 (无字母) 还是公制 (字母M), “yy” 表示直径, “zzz” 表示丝杠导程。  (3) 旋转螺母配置必须在该位置有代码 “XXX”, 而旋转丝杠配置必须有其他代码之一。自定义螺纹螺母的尺寸请联系Thomson。				

## 示例1:

ML11A051 S 18-0100-04000S FSS-001

ML11A051 S: NEMA 11 电机, 单段, 0.51 A, 旋转丝杠。

18-0100-04000S: 梯形丝杠直径为0.1875 inch, 导程0.100 inch, 长度4 inch, 标准精度。

FSS: 法兰螺母, 标准侧隙, 标准性能材料。

-001: 默认电动梯形丝杠配置。

## 示例2:

ML17B150 N M06-12-20000S XXX-001

ML17B150 N: NEMA 17电机, 双段, 1.50 A, 旋转螺母。

M06-12-20000S: 梯形丝杠直径为6 mm, 导程为12 mm, 长度为200mm, 标准精度。

XXX: 旋转螺母的默认螺母顺序。

-001: 默认电动梯形丝杠配置。

注: 请访问网址 [www.hzmosen.com](http://www.hzmosen.com), 使用我们的在线电动梯形丝杠选择器以及零件编号生成器。

## 技术参数 – ML11



11A电机（单段型），  
带旋转丝杠

### 特点和优点

- 转矩密度高于竞争产品
- NEMA 11电机（尺寸28 mm）。
- 仅有旋转丝杠版本。
- 有多种英制和公制梯形丝杠可选。
- 建议最大推力20 lbs（89N）。
- 为实现最优性能，建议最大梯形丝杠长度4 inch（102 mm）。可选用更长的梯形丝杠，参见第24页图表。

### 电机选项

电机代码	保持转矩		电压/相* [V]	电流/相 [A]	电阻 [Ω]	电感 [mH]	功耗 [W]	步进角 [°]	电机长度 (Lm)		转动惯量 [oz-in <sup>2</sup> ]	电机重量 [lbs]
	[oz-in]	[N-m]							[in]	[mm]		
11A051	9.3	0.066	3.85	0.51	7.54	5.22	1.96	1.8	1.26	32.0	0.06	0.24
11A100	10.1	0.071	2.19	1.00	2.19	1.53	2.19	1.8	1.26	32.0	0.06	0.24

\*应用电压可以是高于该数字的任意值，只要驱动器输出电流控制为额定RMS电流。

### 英制梯形丝杠选项

丝杠代码	直径 [in]	导程 [in]	行程/步进 [in]
18-0050	0.188	0.050	0.00025
18-0100		0.100	0.00050
18-0200		0.200	0.00100
18-0400		0.400	0.00200

### 公制梯形丝杠选项

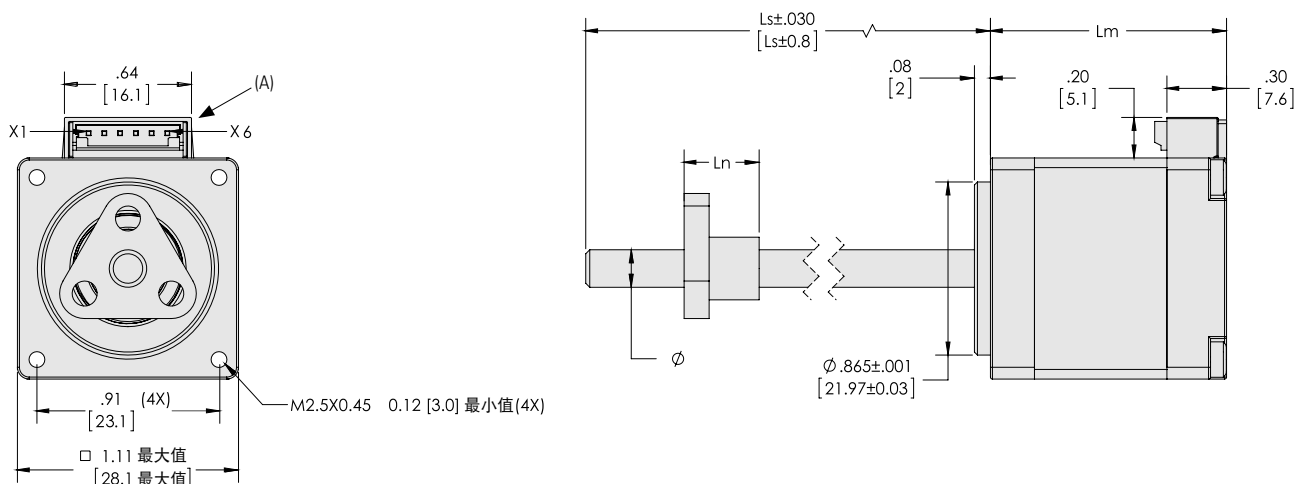
丝杠代码	直径 [mm]	导程 [mm]	行程/步进 [mm]
M04-01	4	1	0.00500
M04-04		4	0.02000
M04-08		8	0.04000

注：可用其他直径和导程 – 请联系 [mosen](http://www.hzmosen.com) 获取可用自定义梯形丝杠的更多相关信息。

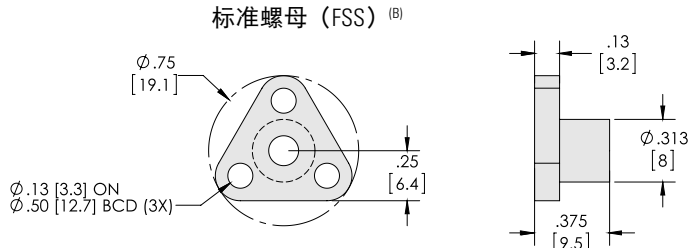
# 尺寸图 - ML11

## ML11xxxxxxS (旋转丝杠)

尺寸	投影
Inch [mm]	



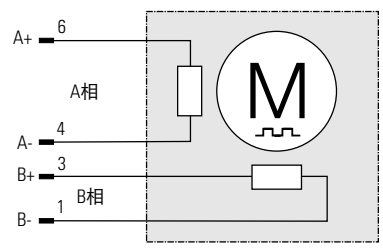
<b>最大行程 (Smax)</b>
Smax = Ls - Ln - 0.08 in (2 mm)



(A) 标配6针连接器。可用自定义连接解决方案。更多详细信息请联系Thomson。  
 (B) 关于消除螺母的尺寸和数据，请联系Thomson获取更多信息。

## 电机连接

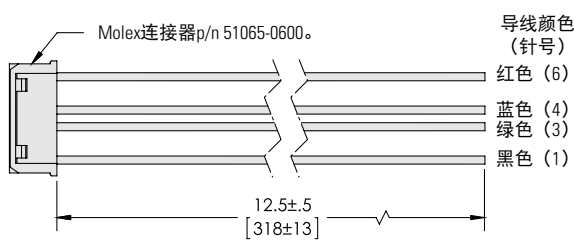
Molex连接器*	
针	相
1	B-
2	未使用
3	B+
4	A-
5	未使用
6	A+



\* Molex连接器p/n 53253-0670。匹配Molex连接器p/n 51065-0600。

## 带引线的电机连接器组套 - 可选

- 可兼容上述电机连接器。
- 导线长度12.5 inch (318mm)。
- 26 AWG导线。
- 零件编号MC11-001。
- 更多信息请联系Thomson。



## 技术参数 – ML14



14A电机（单段型），  
带旋转丝杠

### 特点和优点

- 转矩密度高于竞争产品
- NEMA 14电机（尺寸35 mm）。
- 仅有旋转丝杠版本。
- 有多种英制和公制梯形丝杠可选。
- 建议最大推力50 lbs (222 N)。
- 为实现最优性能，建议最大梯形丝杠长度8 in (203 mm)。可选用更长的梯形丝杆，参见第24页图表。

### 电机选项

电机代码	保持转矩		电压/相* [V]	电流/相 [A]	电阻 [Ω]	电感 [mH]	功耗 [W]	步进角 [°]	电机长度(Lm)		转动惯量 [oz-in <sup>2</sup> ]	电机重量 [lbs]
	[oz-in]	[N-m]							[in]	[mm]		
14A088	25.8	0.182	3.42	0.88	3.89	5.51	3.01	1.8	1.34	34.0	0.10	0.41
14A135	23.0	0.162	1.71	1.35	1.27	1.79	2.31	1.8	1.34	34.0	0.10	0.41

\*应用电压可以是高于该数字的任意值，只要驱动器输出电流控制为额定RMS电流。

### 英制梯形丝杠选项

丝杠代码	直径[in]	导程[in]	行程/步进[in]
25-0031	0.250	0.0313	0.00016
25-0062		0.0625	0.00031
25-0125		0.1250	0.00063
25-0250		0.2500	0.00125
25-0500		0.5000	0.00250
25-0750		0.7500	0.00375

### 公制梯形丝杠选项

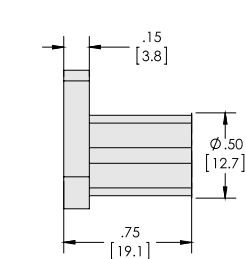
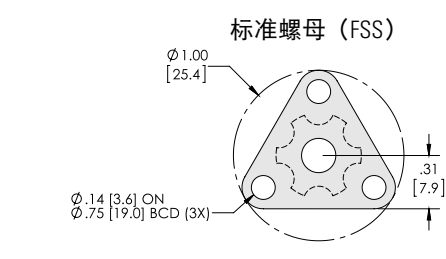
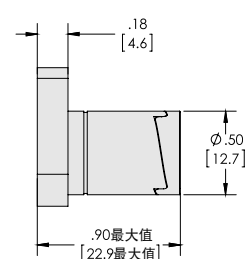
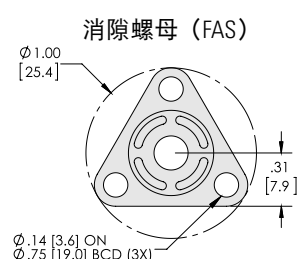
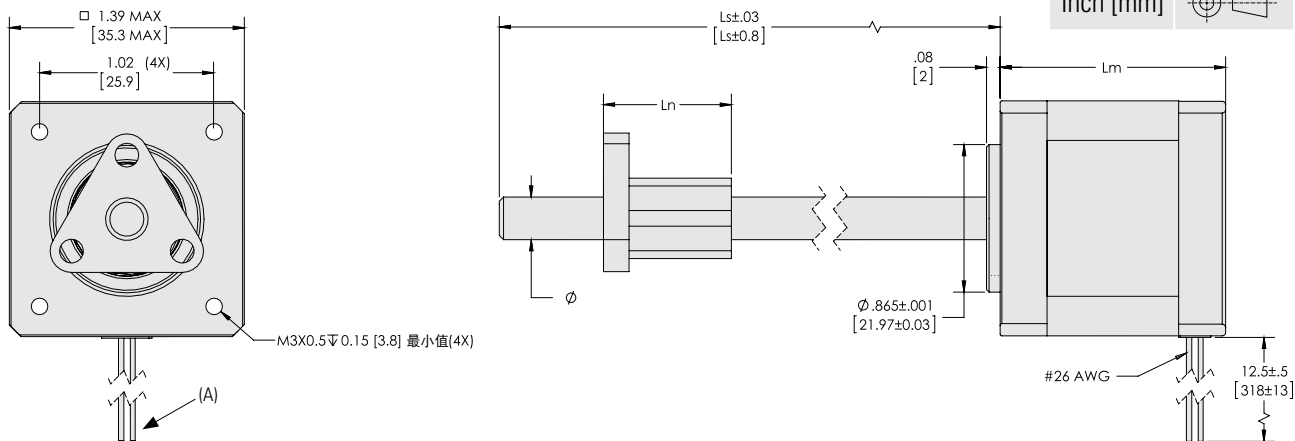
丝杠代码	直径[mm]	导程[mm]	行程/步进[mm]
M06-01	6	1	0.00500
M06-06		6	0.03000
M06-12		12	0.06000

注：可用其他直径和导程 – 请联系 [mosen](http://www.hzmosen.com) 获取可用自定义梯形丝杠的更多相关信息。

# 尺寸图 – ML14

## ML14xxxxxxS (旋转丝杠)

尺寸	投影
Inch [mm]	

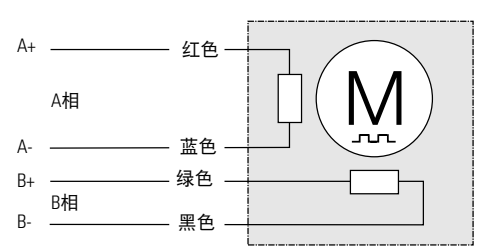


**最大行程 (Smax)**  
 $S_{max} = L_s - L_n - 0.08$  in (2 mm)

(A) 引线是标准配置。可用自定义连接解决方案。更多详细信息请联系Thomson。

## 电机连接\*

引线	
引线颜色	相
红色	A+
蓝色	A-
绿色	B+
黑色	B-



\*本表适用于ML14、ML17和ML23电机。

## 技术参数 – ML17



17A电机（单段型），  
带旋转螺母

17A电机（单段型），  
带旋转丝杠



17B电机（双段型），  
带旋转螺母

17B电机（双段型），  
带旋转丝杠

### 特点和优点

- 转矩密度高于竞争产品
- NEMA 17电机（尺寸42 mm）。
- 提供旋转丝杠和旋转螺母版本。
- 有多种英制和公制梯形丝杠可选。
- 建议最大推力75 lbs (334 N)。
- 为实现最优性能，建议最大梯形丝杠长度8 in (203 mm)。可选用更长的梯形丝杆，参见第24页图表。

### 电机选项

电机代码	保持转矩		电压/相* [V]	电流/相 [A]	电阻 [Ω]	电感 [mH]	功耗 [W]	步进角 [°]	电机长度(Lm)		转动惯量 [oz-in <sup>2</sup> ]	电机重量 [lbs]
	[oz-in]	[N-m]							[in]	[mm]		
17A100	77.0	0.544	2.33	1.00	2.33	5.61	2.33	1.8	1.34	34.0	0.23	0.4
17A150	92.0	0.650	1.76	1.50	1.17	3.26	2.63	1.8	1.34	34.0	0.23	0.4
17B100	107.0	0.756	1.69	1.00	1.69	5.66	1.69	1.8	1.89	48.0	0.47	0.7
17B150	102.0	0.720	1.31	1.50	0.87	2.7	1.96	1.8	1.89	48.0	0.47	0.7

\* 应用电压可以是高于该数字的任意值，只要驱动器输出电流控制为额定RMS电流。

### 英制梯形丝杠选项

丝杠代码	直径[in]	导程 [in]	行程/步进[in]
25-0031	0.250	0.0313	0.00016
25-0062		0.0625	0.00031
25-0125		0.1250	0.00063
25-0250		0.2500	0.00125
25-0500		0.5000	0.00250
25-0750		0.7500	0.00375

### 公制梯形丝杠选项

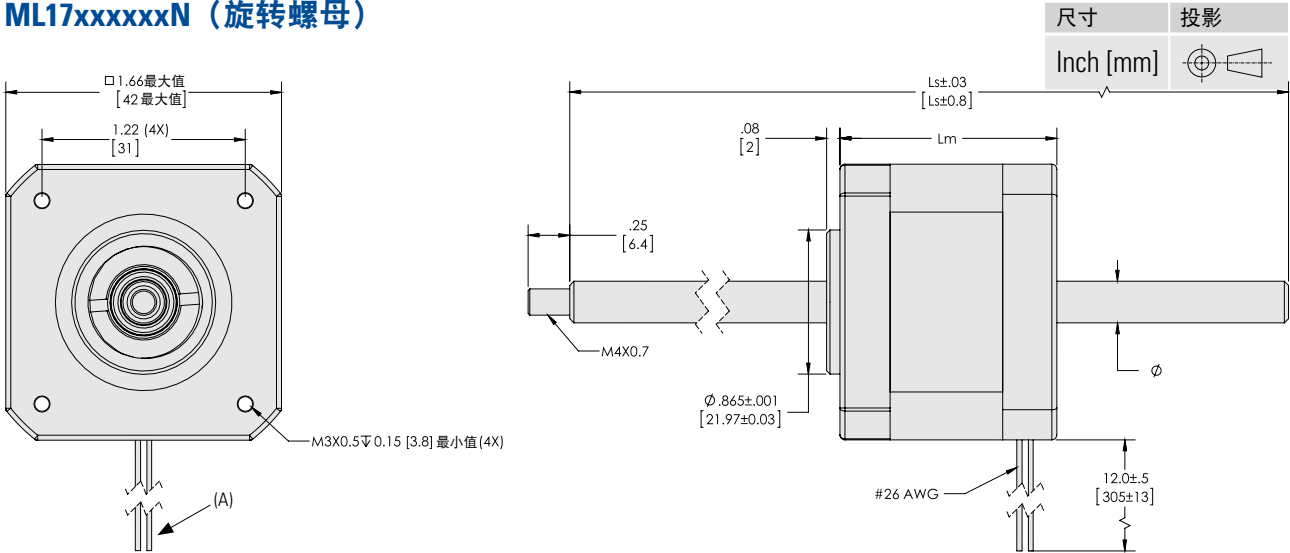
丝杠代码	直径[mm]	导程[mm]	行程/步进[mm]
M06-01	6	1	0.00500
M06-06		6	0.03000
M06-12		12	0.06000

注：可用其他直径和导程 – 请联系 mosen 获取可用自定义梯形丝杠的更多相关信息。



# 尺寸图 – ML17

## ML17xxxxxxN (旋转螺母)



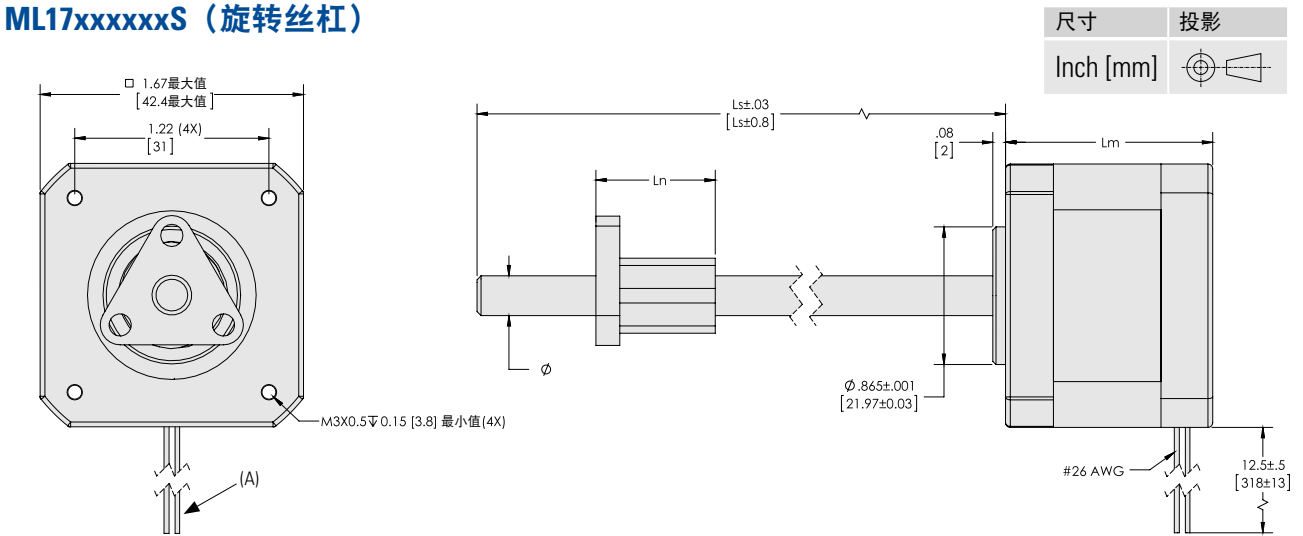
尺寸	投影
Inch [mm]	

**最大行程 (Smax)**  
 $S_{max} = L_s - L_m - 0.08$  in (2 mm)

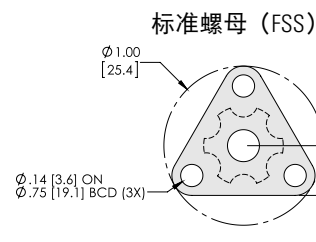
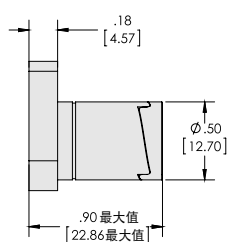
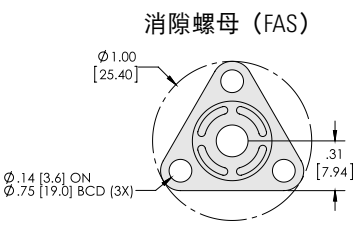
(A) 引线是标准配置。可用自定义连接解决方案。更多详细信息请联系Thomson。

**电机连接信息！** 见第15页表格。

## ML17xxxxxxS (旋转丝杠)



尺寸	投影
Inch [mm]	

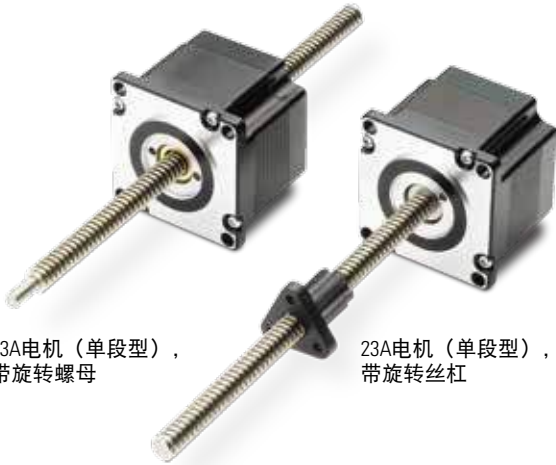


**最大行程 (Smax)**  
 $S_{max} = L_s - L_n - 0.08$  in (2 mm)

(A) 引线是标准配置。可用自定义连接解决方案。更多详细信息请联系Thomson。

**电机连接信息！** 见第15页表格。

## ML23 – 技术参数



23A电机（单段型），带旋转螺母

23A电机（单段型），带旋转丝杠



23B电机（双段型），带旋转螺母

23B电机（双段型），带旋转丝杠

### 特点和优点

- 转矩密度高于竞争产品
  - NEMA 23电机（尺寸57 mm）。
  - 提供旋转丝杠和旋转螺母版本。
  - 有多种英制和公制梯形丝杠可选。
- 建议最大推力200 lbs (890 N)。
  - 为实现最佳性能，建议直径0.313inch（8mm）的梯形丝杠最大长度为12 inch（305mm），直径0.375 inch（10 mm）的梯形丝杠最大长度为16 inch（406mm）。可选用更长的梯形丝杆，参见第24页图表。

### 电机选项

电机代码	保持转矩		电压/相* [V]	电流/相 [A]	电阻 [Ω]	电感 [mH]	功耗 [W]	步进角 [°]	电机长度(Lm)		转动惯量 [oz-in <sup>2</sup> ]	电机重量 [lbs]
	[oz-in]	[N-m]							[in]	[mm]		
23A155	121.0	0.854	3.77	1.55	2.43	4.20	5.84	1.8	1.78	45.2	1.04	1.13
23A300	123.8	0.875	1.74	3.00	0.58	1.16	5.22	1.8	1.78	45.2	1.04	1.13
23B190	251.2	1.774	3.80	1.90	2.00	5.84	7.22	1.8	2.59	65.8	2.13	1.70
23B390	260.8	1.842	1.99	3.90	0.51	1.45	7.76	1.8	2.59	65.8	2.13	1.70

\*应用电压可以是高于该数字的任意值，只要驱动器输出电流控制为额定RMS电流。

### 英制梯形丝杠选项

丝杠代码	直径[in]	导程 [in]	行程/步进[in]
31-0083	0.313	0.083	0.00042
31-0167		0.167	0.00083
31-0250		0.250	0.00125
31-0500		0.500	0.00250
31-1000		1.000	0.00500
37-0063		0.375	0.063
37-0100	0.100		0.00050
37-0167	0.167		0.00083
37-0250	0.250		0.00125
37-0500	0.500		0.00250
37-1000	1.000		0.00500

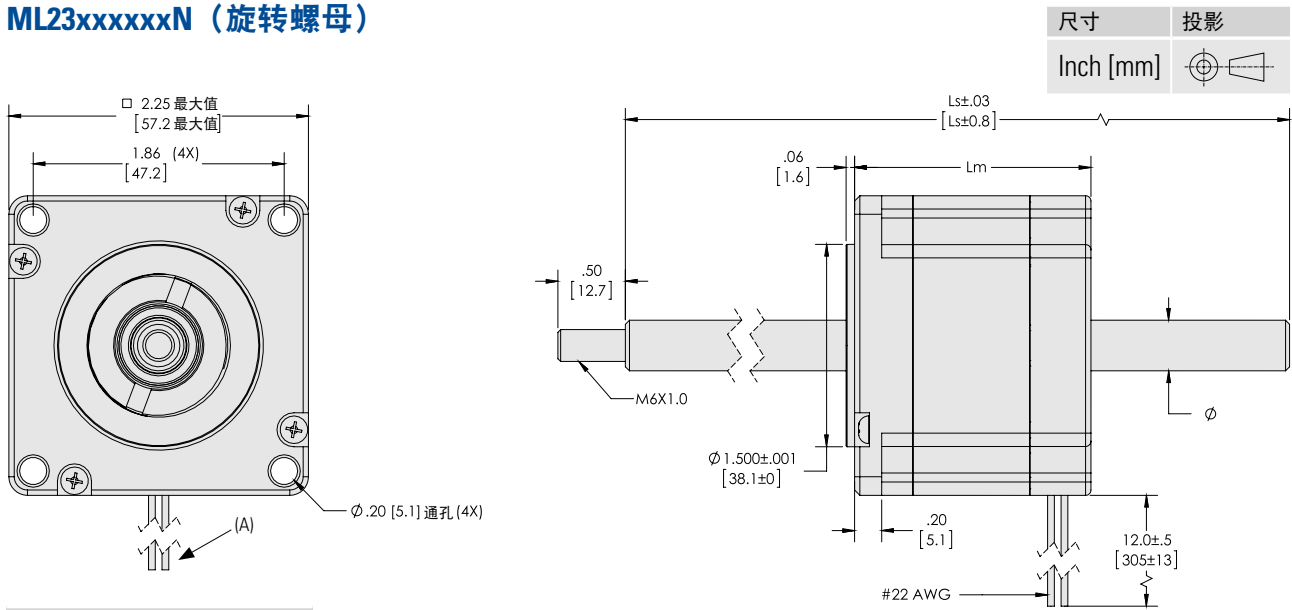
### 公制梯形丝杠选项

丝杠代码	直径[mm]	导程[mm]	行程/步进[mm]
M08-02	8	2	0.01000
M08-04		4	0.02000
M08-08		8	0.04000
M08-12		12	0.06000
M08-20		20	0.10000
M10-02		10	2
M10-03	3		0.01500
M10-05	5		0.02500
M10-10	10		0.05000
M10-20	20		0.10000

注：可用其他直径和导程 – 请联系 mosen 获取可用自定义梯形丝杠的更多相关信息。

# ML23 – 尺寸图

## ML23xxxxxxN (旋转螺母)

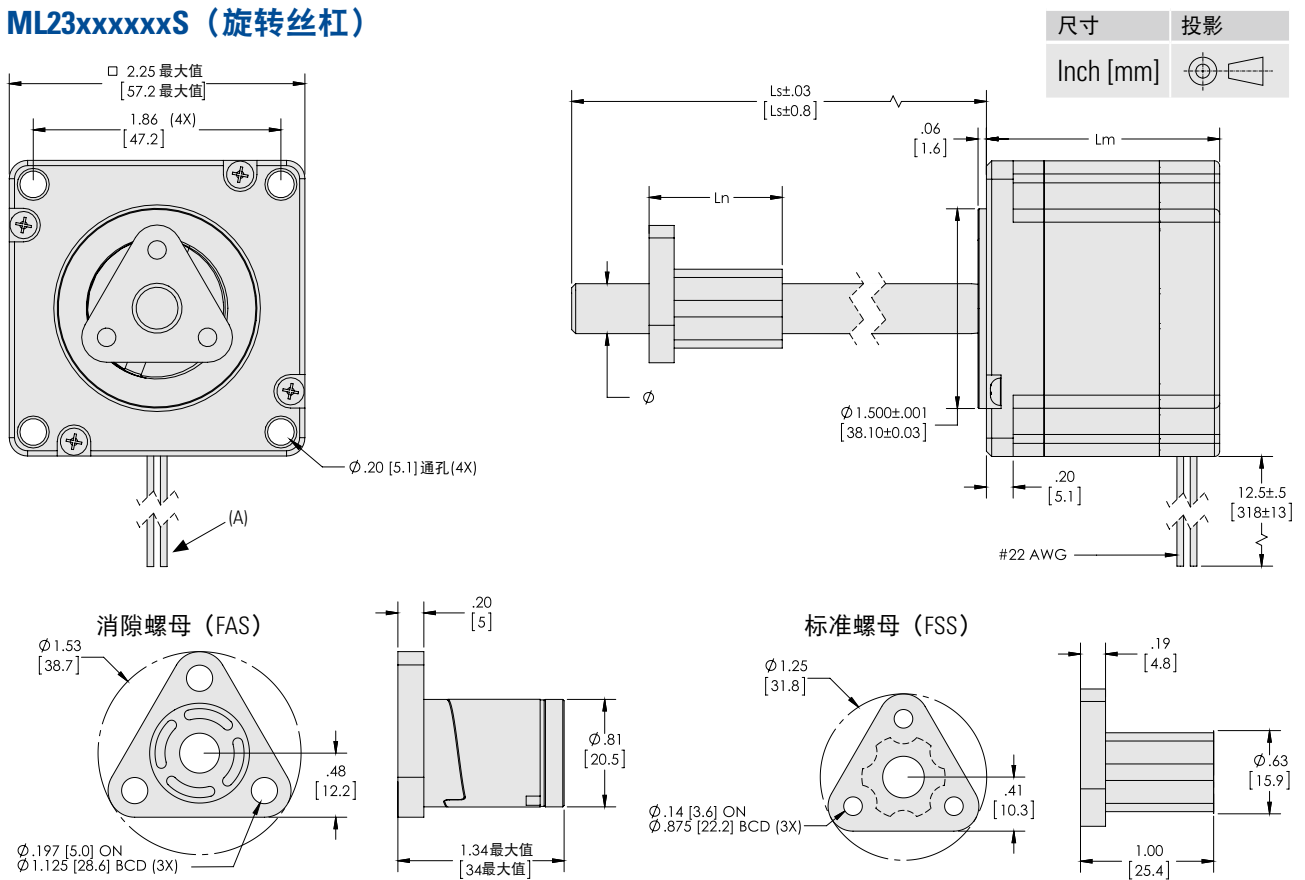


**最大行程 (Smax)**  
 $S_{max} = L_s - L_m - 0.06$  in (1.6 mm)

(A) 引线是标准配置。可用自定义连接解决方案。更多详细信息请联系Thomson。

**电机连接信息！** 见第15页表格。

## ML23xxxxxxS (旋转丝杠)



**最大行程 (Smax)**  
 $S_{max} = L_s - L_n - 0.06$  in (1.6 mm)

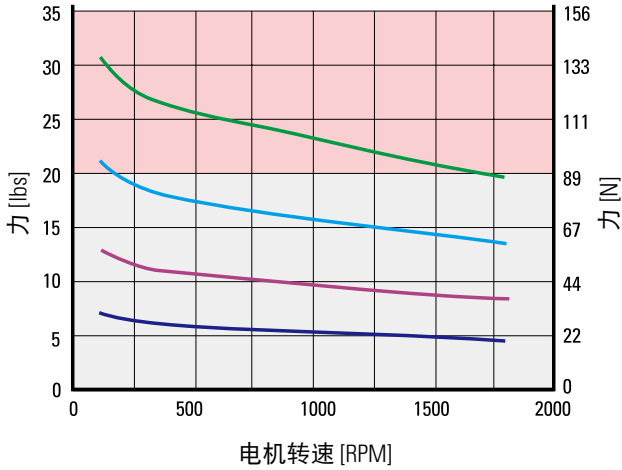
(A) 引线是标准配置。可用自定义连接解决方案。更多详细信息请联系mosen。

**电机连接信息！** 见第15页表格。

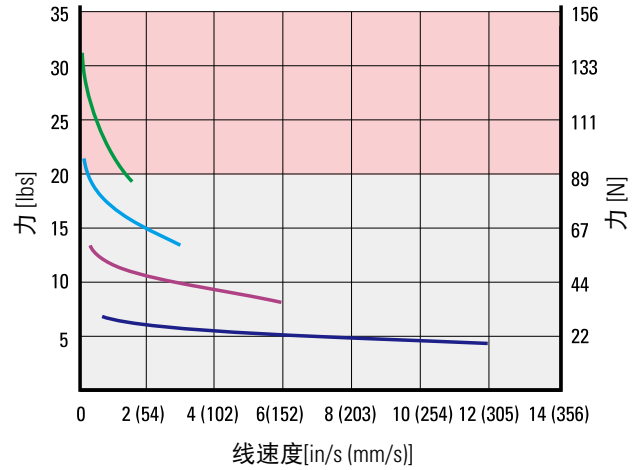
# ML11, ML14 – 性能图表

## ML11A100

电机转速vs.力



线速度vs.力



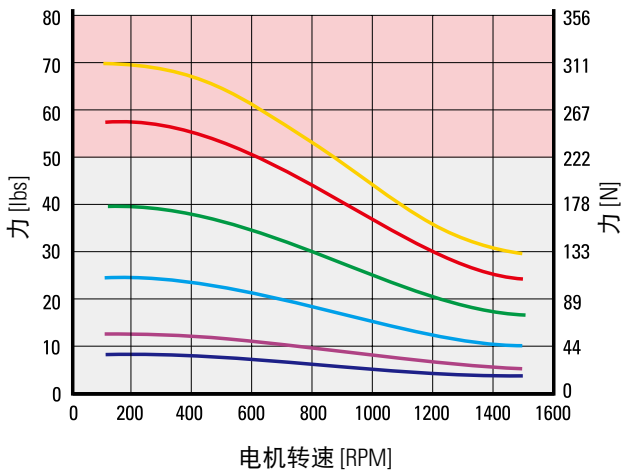
梯形丝杠代码

- 18-0400
- 18-0200
- 18-0100
- 18-0050

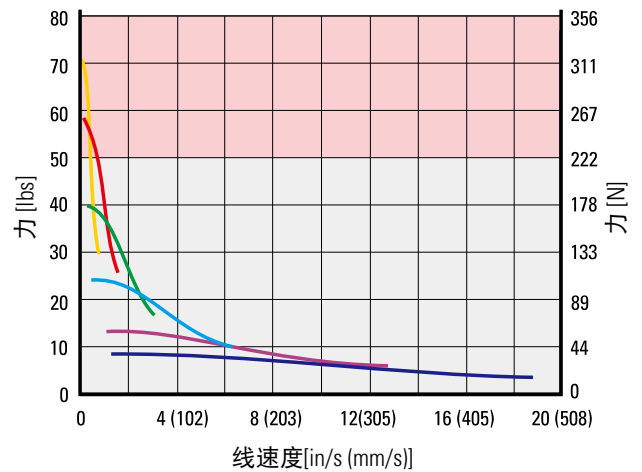
非建议负载区域

## ML14A088

电机转速vs.力



线速度vs.力



梯形丝杠代码

- 25-0750
- 25-0500
- 25-0250
- 25-0125
- 25-0063
- 25-0031

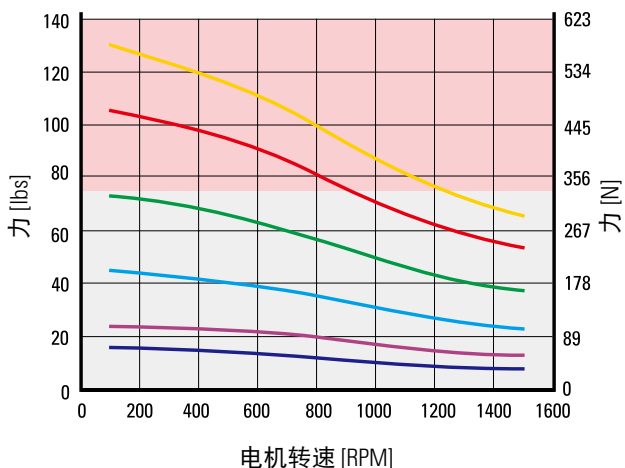
非建议负载区域

**注意！**所有电机负载曲线基于40 VDC, 2相常开驱动器, 在电机额定电流下整步步进生成。  
其他梯形丝杠和电机绕组配置的性能曲线图请访问 [www.hzmosen.com](http://www.hzmosen.com)

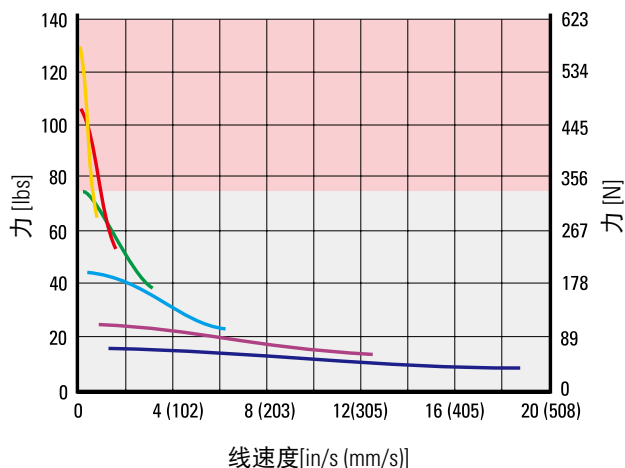
# ML17 – 性能图表

## ML17A150

电机转速vs.力



线速度vs.力



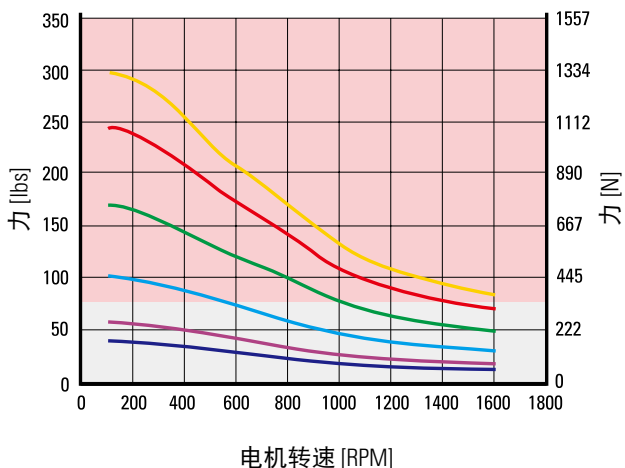
梯形丝杠代码



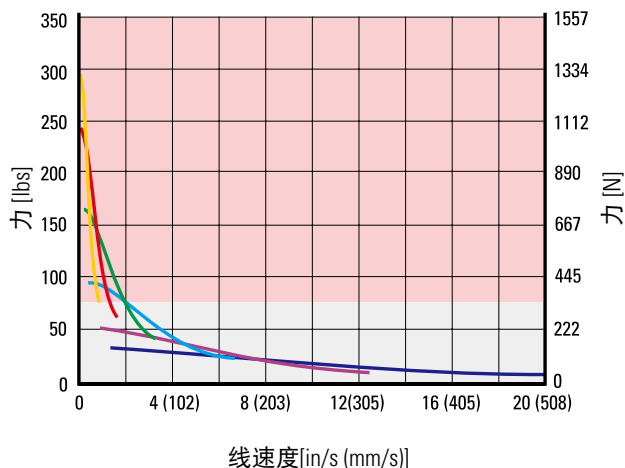
非建议负载区域

## ML17B150

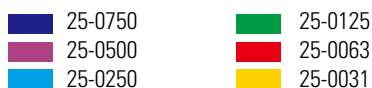
电机转速vs.力



线速度vs.力



导程丝杠代码



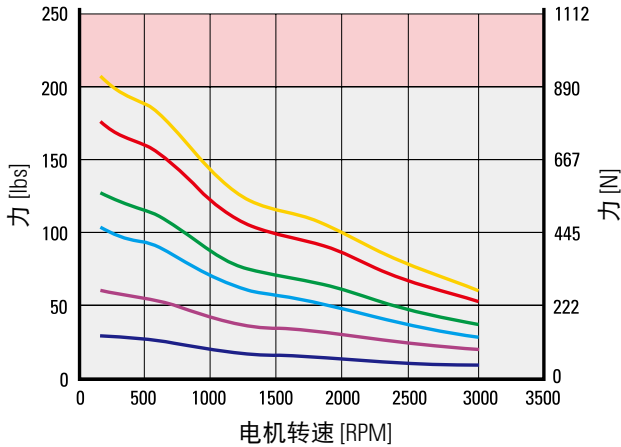
非建议负载区域

**注意！**所有电机负载曲线基于40 VDC, 2相常开驱动器, 在电机额定电流下整步步进生成。其他梯形丝杠和电机绕组配置的性能曲线图请访问 [www.hzmosen.com](http://www.hzmosen.com)

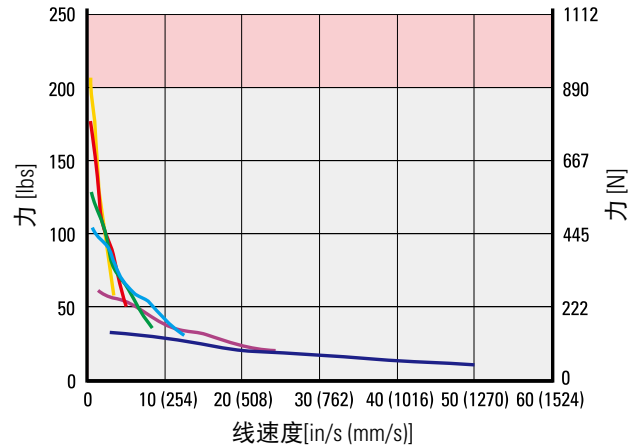
# ML23 – 性能图表

## ML23A300

电机转速vs.力



线速度vs.力



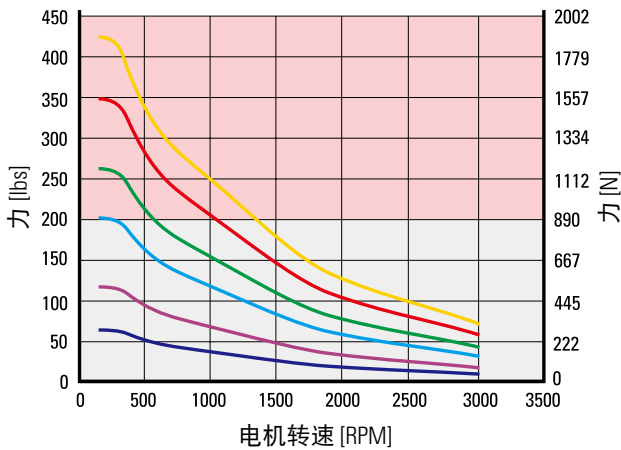
梯形丝杠代码

- |           |           |
|-----------|-----------|
| ■ 37-1000 | ■ 37-0167 |
| ■ 37-0500 | ■ 37-0100 |
| ■ 37-0250 | ■ 37-0063 |

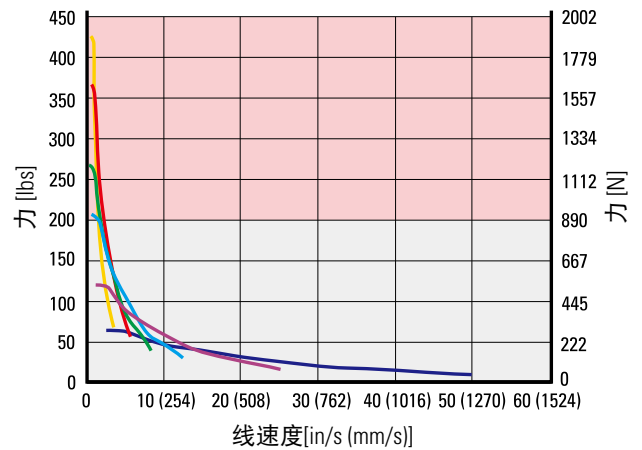
■ 非建议负载区域

## ML23B300

电机转速vs.力



线速度vs.力



梯形丝杠代码

- |           |           |
|-----------|-----------|
| ■ 37-1000 | ■ 37-0167 |
| ■ 37-0500 | ■ 37-0100 |
| ■ 37-0250 | ■ 37-0063 |

■ 非建议负载区域

**注意！**所有电机负载曲线基于40 VDC, 2相常开驱动器, 在电机额定电流下整步步进生成。  
其他梯形丝杠和电机绕组配置的性能曲线图请访问[www.hzmosen.com](http://www.hzmosen.com)

## 尺寸和选型指南

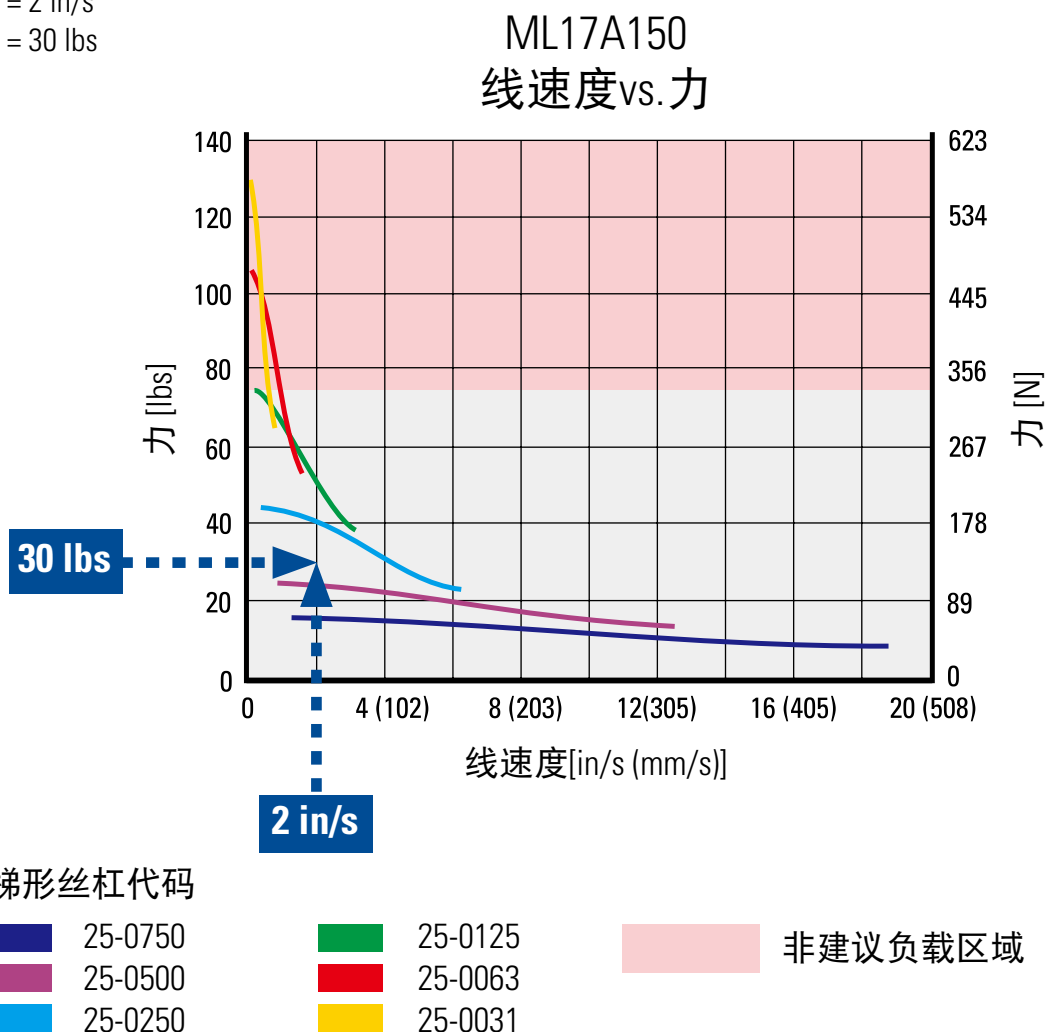
### 如何选择电机和梯形丝杠

对于基本尺寸确定，使用性能图表查找适用于所需电机尺寸的丝杠导程和直径。使用直线移动速度和动态负载。

示例：

速度 = 2 in/s

负载 = 30 lbs



分别给定速度和负载要求为2 in/s和30 lbs，则对于该应用，适用的电动梯形丝杠组件为一个ML17A150电机和一个直径1英寸、导程0.25英寸的英制梯形丝杠（25-0250）。

更详细的尺寸计算器请访问 [www.hzmosen.com](http://www.hzmosen.com)

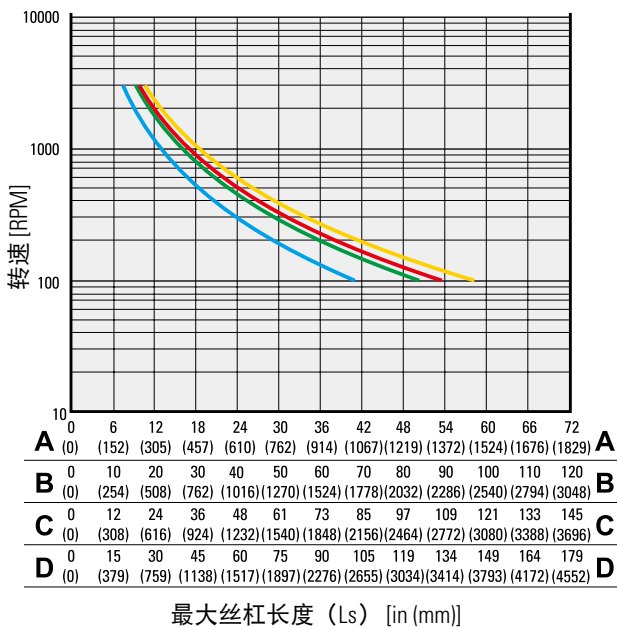
\* 对于关键和/或高负载循环应用，应当避免达到性能曲线上限。通常选择应用尺寸时，建议安全系数为2。

# 尺寸和选型指南

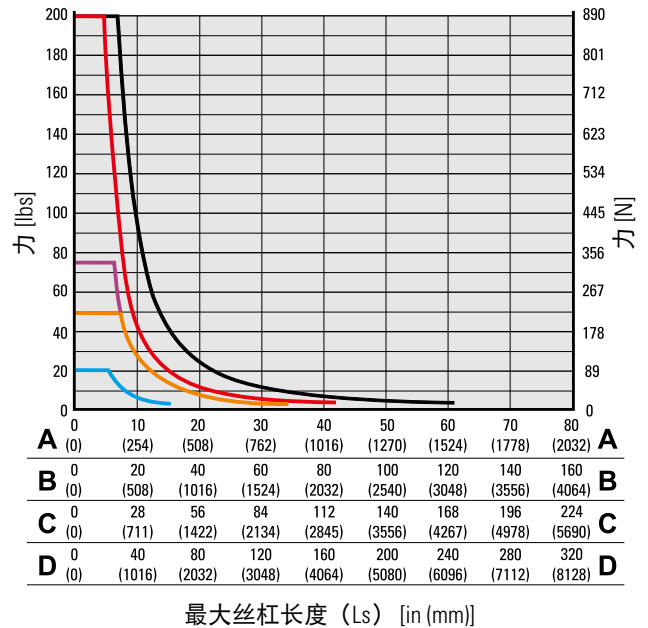
## 如何确定最大允许丝杠长度

为了确定电动梯形丝杠组件的最大允许丝杠长度，可使用下列图表。这些图表考虑了最大转速和压缩载荷，以及系统的末端固定。

**关键速度**  
电机转速 vs. 最大丝杠长度



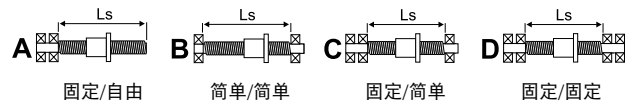
**柱负载**  
压缩力 vs. 最大丝杠长度



单元尺寸和梯形丝杠直径组合

ML11	ML14	ML23	ML23	ML14	ML17	ML23
0.188 in	ML17	0.313 in	0.375 in	0.250 in	0.250 in	0.375 in
4 mm	0.250 in	8 mm	10 mm	6 mm	6 mm	10 mm
	6 mm					

丝杠末端固定类型



### 1. 确定最大电机转速

计算将用于您特定应用的最大电机转速。

### 2. 确定丝杠末端固定类型

末端固定有四种基本类型 (A、B、C和D)。对于给定电机转速的应用，最大丝杠长度 (Ls) 根据单元尺寸和丝杠直径选择变化。

### 3. 检查关键丝杠转速

查看最大转速的关键转速图表，根据梯形丝杠直径和末端固定确定应用的最大运行丝杠长度。对于旋转丝杠配置 (S)，电机中的锥形锁套连接可认为是固定。

### 4. 检查柱负载

丝杠长度的另一个限制因素是丝杠将承受多少柱负载 (下压)。检查柱负载图表，查看您的负载和最大丝杠长度在单元尺寸、梯形丝杠直径和末端固定方面兼容。



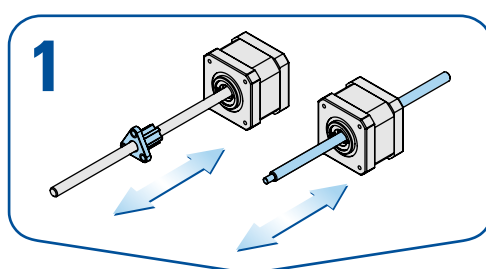
# 安装指南

## 安装

电动梯形丝杠在应用中的成功集成主要取决于丝杠对准和后续的丝杠径向跳动。如果安装不正确，梯形丝杠组件将显著缩短系统使用寿命，并可能会导致嘈杂或者不准确。Thomson在装配前系统地校正了所有丝杠，最大限度地降低振动和径向跳动。此外，还设计了锥形锁套连接方法，实现同心接口并优化对准。正确的对准、末端支撑配置和丝杠螺母选择是实现超出预期的精心设计安装的重要因素。

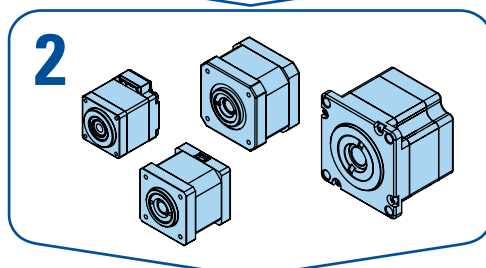
### 1. 选择电动梯形丝杠配置

根据应用需求，确定配置类型 – 旋转丝杠 (S) 或者旋转螺母 (N)。更多信息见第3页和第5页。



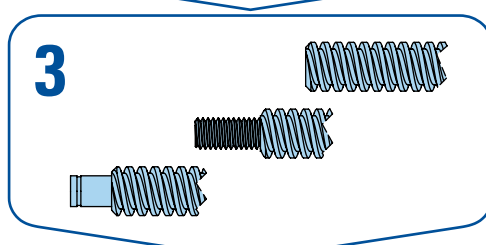
### 2. 选择电机尺寸

基于性能要求、电机外框尺寸等选择适当的电机尺寸。Thomson提供4种基本型号 (ML11, ML14, ML17和ML23)，可选电机绕组、直线行程和负载能力。



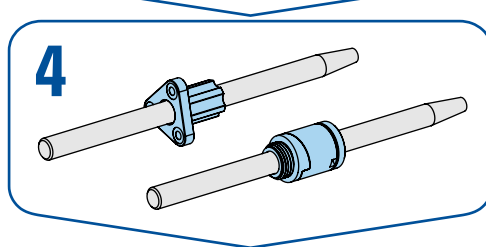
### 3. 选择梯形丝杠

根据应用所需行程和丝杠末端加工类型，选择梯形丝杠直径和长度。



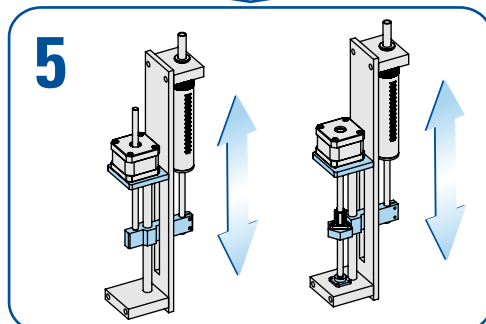
### 4. 选择螺母

对于旋转丝杠 (S) 配置，可选择多种螺母安装类型、材料和侧隙选项。旋转螺母 (N) 配置为默认配置，始终采用高性能材料的标准侧隙螺母。



### 5. 安装电动梯形丝杠

利用第9页的公差指南，将电动梯形丝杠安装到应用中。



## 调试、服务和维护优势

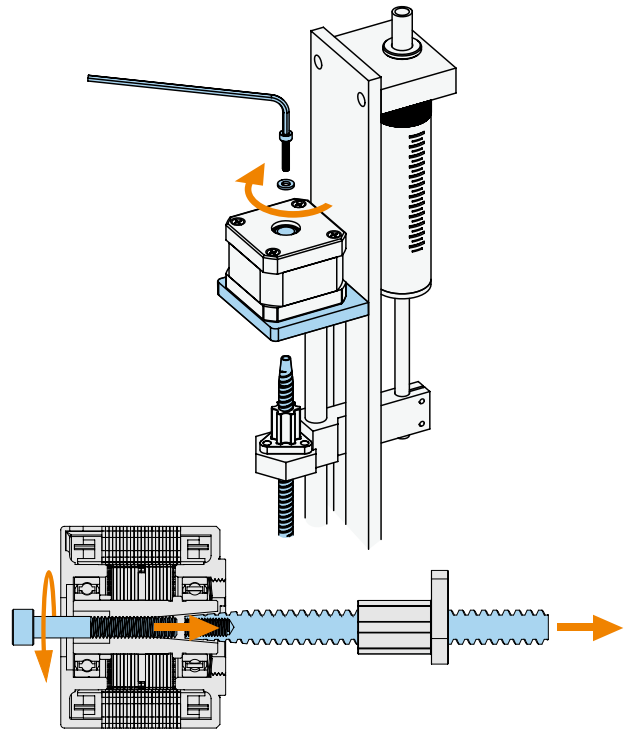
快速简单的调试、服务和维护是成功安装的关键点。电动梯形丝杠不仅能够实现以上几点，同时还可保持备件库存和工具需求最小化。

### 旋转丝杠梯形丝杠更换

独有的锥形锁套连接件能够快速简单地进行装配和拆卸。这意味着用户可以在应用中轻易尝试多种不同梯形丝杠和电机组合。这种更换梯形丝杠和电机的能力使得用户能够快速建立原型、验证设计，更换损坏的零件或者升级到更高性能的部件——所有这一切都只需要使用一个六角扳手。

### 梯形丝杠移除 – 可选

由于锥形锁套连接件的牢固连接，可添加额外功能以便于移除梯形丝杠。移除固定梯形丝杠的紧固件，并使用大尺寸的移除螺钉轻轻将梯形丝杠推出。移除螺钉螺纹尺寸如下表所示。\*



### 锥形锁套移除螺钉规格

电机代码	梯形丝杠代码	固定件螺纹尺寸	建议紧固件 螺纹长度 [mm]	建议紧固件拧紧转矩 [lbs-in (Nm)]	移除螺钉尺寸
ML11AxxxS	18-xxxx	M2.5×0.45	17	10.9 (1.2)	M3×0.5
	M04-xx				
ML14AxxxS	25-xxxx	M3×0.5	21	19.5 (2.2)	M4×0.7
	M06-xx				
ML17AxxxS	25-xxxx	M3×0.5	14	19.5 (2.2)	M4×0.7
	M06-xx				
ML17BxxxS	25-xxxx	M3×0.5	21	19.5 (2.2)	M4×0.7
	M06-xx				
ML23AxxxS	31-xxxx	M4×0.7	17	45.3 (5.1)	M5×0.8
	M08-xx				
ML23BxxxS	31-xxxx	M4×0.7	33	45.3 (5.1)	M5×0.8
	M08-xx				
ML23AxxxS	37-xxxx	M5×0.8	25	91.5 (10.3)	M6×1.0
	M10-xx				
ML23BxxxS	37-xxxx	M5×0.8	41	91.5 (10.3)	M6×1.0
	M10-xx				

\*移除螺钉不是电动梯形丝杠组件的标准配置。如果需要内轴螺钉，请联系 mosen 。

## 术语表

保持转矩	当所有线圈都已通过稳态直流电流完全激励时，转动电机轴所需的转矩。
侧隙	丝杠螺母和梯形丝杠之间的轴向或者径向自由运动；系统刚度和可重复性的度量。
侧向负载（径向）	垂直于梯形丝杠轴向施加的负载。不推荐用于梯形丝杠应用，因为会降低使用寿命。
垂直	一个平面、中心面或者轴线与一个平面或者轴系成直角。
导程	丝杠旋转一圈移动的轴向距离。如果螺杆线程为1，则导程 = 节距。
等步细分	将电机固有整步分成更小的增量。例如：1.8°步进电机等步细分为64×，意味着1个脉冲现在为1.8°/64 = 0.028°。
动态负载	运动过程中施加到电动梯形丝杠组件上的负载。
反向驱动	施加力到丝杠螺母上，使得丝杠旋转；本质上是将直线运动转换成旋转运动。
分辨率	每输入一个脉冲，电动梯形丝杠驱动丝杠螺母或者丝杠的直线距离。
共振	当机械系统在不稳定频率范围内运行时发生的振动。
关键速度	组件的转速引起谐波振动的状态。这些振动是轴径、未支撑长度、轴承支撑类型、丝杠螺母安装方法和/或丝杠转速的共同结果。振动还可能由丝杠弯曲或者安装对准错误导致。
惯量	梯形丝杠或者轴的转动阻力水平。
行程	丝杠螺母在梯形丝杠上的最大运动长度。
节距	梯形丝杠的两个相邻螺纹间的距离。如果螺杆线程为1，则节距 = 导程。
精度	精密性的度量。例如，完全准确意味着丝杠螺母从丝杠上任一点前进1英寸始终都需要完全相同的转数。
径向跳动	用于控制零件单个或多个特征与一条轴线函数关系的复合公差。
静态负载	静态负载是当电机和/或丝杠螺母发生故障时的最大非工作负载能力。
可重复性	稳定性的度量，与轴向侧隙直接相关。较高的侧隙等同于较低的可重复性，如果需要的话可通过预加载丝杠螺母来进行校正。
空载力矩	驱动空载梯形丝杠所需的力矩值。
脉冲频率	每秒钟施加到电机绕组的脉冲数量（pps）。1脉冲 = 1步。
末端固定或者末端轴承支撑	梯形丝杠的末端如何被固定或者支撑。
驱动力矩	转动梯形丝杠并移动负载所需的力矩值。
双极电机	两相电机，每相均有一个绕组（4根引线）。所有Thomson标配步进电机均为双极电机。
同心	两个或者多个径向分布特征的中点与轴线（或者中心点）重合的状态。
推力或者推力负载	推力负载是与丝杠中心线平行且同心的负载，始终作用在一个方向上。推力负载是连接负载与梯形丝杠组件的正确方法。
效率（电机）	电机在最小热能损失下将电能转换成机械能的能力，用百分比表示。Thomson步进电机的效率从65%到90%不等。
效率（梯形丝杠）	梯形丝杠组件在最小机械能损失下将转矩转换成推力的能力，用百分比表示。Thomson梯形丝杠的效率从35%到85%不等。
移动/步进或者移动速率	电机每转过一整步，丝杠螺母或者丝杠的直线移动。
斩波驱动器	恒流步进电机驱动器，通过快速循环开闭电源，或者“斩波”运行。
直线度	表面或轴线的一部分呈直线状态。
轴向负载	通过梯形丝杠中心轴线的负载。
柱负载	柱负载是丝杠上的压缩负载。该负载倾向于弯曲丝杠，并且取决于丝杠直径、丝杠长度和安装类型。

## 关于Thomson

作为业界顶尖的制造商，Thomson拥有超过60年的运动控制创新和制造经验，生产直线滚珠衬套®轴承、链轮轴承、60 Case™ 轴、磨削和轧制滚珠丝杠、直线执行器、减速机、离合器、制动器、直线运动系统和相关附件等全系列产品。Thomson于1945年发明了直线滚珠衬套轴承，并自此建立了最高的机械运动控制解决方案标准，服务于全球工业、航空和国防市场。Thomson生产中心遍布北美、欧洲和亚洲，并通过2000多家分销商服务全球客户。

联系我们：

电话：05786622450

网站：[www.hzmosen.com](http://www.hzmosen.com)

Motorized Lead Screw, BRCN-0012-038 | 20150401TJ  
内容如有变更，恕不另行通知。用户有责任自己确定本产品在其特定应用中的适用性。  
所有商标归各自所有人所有。© Thomson Industries, Inc. 2014