



# ADR-P 系列

- ▶ 有铁芯技术低齿槽力
- ▶ 低速和高速绕组, 可选高转速
- ▶ 直驱无刷电机无框电机, 由转子和定子组成高扭矩密度

## ADR110-P-22

ADR110-P-22				
性能参数	符号	单位	串联	并联
持续转矩@100°C	T <sub>cn</sub>	Nm	1.9	1.9
峰值扭矩	T <sub>pk</sub>	Nm	5.8	5.8
转矩常数 ±10%	K <sub>t</sub>	Nm/Arms	0.65	0.32
反电势常数 ±10%	K <sub>e</sub>	Vpeak/rpm	0.055	0.028
电机常数@25°C	K <sub>m</sub>	Nm/Sqrt(W)	0.30	0.30
相间电阻@25°C ±10%	R <sub>25</sub>	Ω	3.20	0.80
相间电感 ±20%	L	mH	17.15	4.29
电气时间常数	T <sub>e</sub>	ms	5.36	5.36
持续电流@100°C	I <sub>cn</sub>	Arms	3.0	6.0
峰值电流	I <sub>pk</sub>	Arms	9.0	18.0
持续热功率@100°C	P <sub>cn</sub>	W	55.7	55.7
最高线圈温度	t <sub>max</sub>	°C	100	100
热耗散常数	K <sub>th</sub>	W/°C	0.742	0.742
最高母线电压	U <sub>bus</sub>	Vdc	600.0	600.0
极数	2P	-	16	16
机械参数				
转子质量	m	kg	0.25	0.25
定子质量	m	kg	0.88	0.88
转动惯量	J <sub>r</sub>	kg m <sup>2</sup>	1.463E-04	1.463E-04
其他信息				
绝缘等级	B级绝缘 (130°C)			
防护等级	IP00			
符合国际标准	RoHS, CE			
环境温度	工作温度	0°C 至 40°C (无结冰)		
	储藏温度	-15°C 至 70°C (无结冰)		
环境湿度	工作湿度	相对湿度10% 至 80% (无冷凝)		
	储藏湿度	相对湿度10% 至 90% (无冷凝)		
推荐工作环境	室内 (无阳光直射); 无腐蚀性气体、易燃气体、油雾或粉尘			

- ① 测量时环境温度为25°C, 取决于散热环境。
- ② 电阻测量采用直流电流, 含3 m标准线缆。
- ③ 电感测量频率为1 kHz。

相关参数规格如有变动, 恕不另行通知。

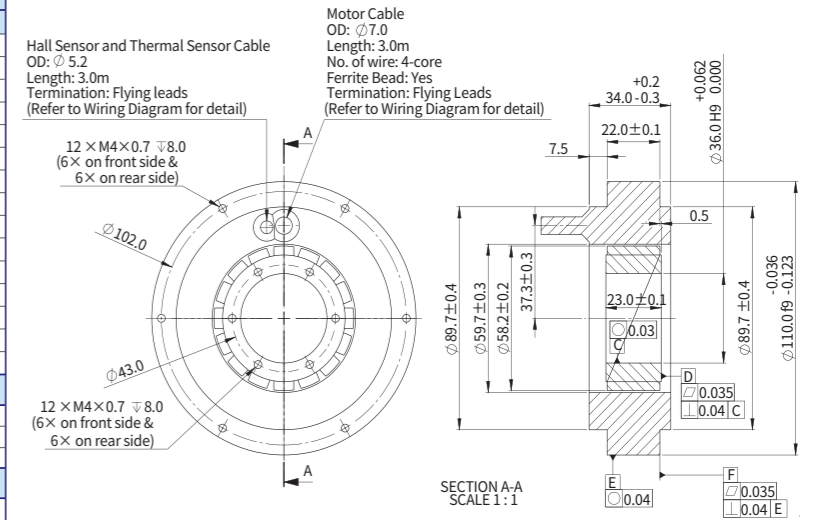
## ADR110-P-45

ADR110-P-45				
性能参数	符号	单位	串联	并联
持续转矩@100°C	T <sub>cn</sub>	Nm	4.2	4.2
峰值扭矩	T <sub>pk</sub>	Nm	12.6	12.6
转矩常数 ±10%	K <sub>t</sub>	Nm/Arms	1.40	0.70
反电势常数 ±10%	K <sub>e</sub>	Vpeak/rpm	0.119	0.060
电机常数@25°C	K <sub>m</sub>	Nm/Sqrt(W)	0.51	0.52
相间电阻@25°C ±10%	R <sub>25</sub>	Ω	4.90	1.21
相间电感 ±20%	L	mH	26.26	6.49
电气时间常数	T <sub>e</sub>	ms	5.36	5.36
持续电流@100°C	I <sub>cn</sub>	Arms	3.0	6.0
峰值电流	I <sub>pk</sub>	Arms	9.0	18.0
持续热功率@100°C	P <sub>cn</sub>	W	85.3	84.2
最高线圈温度	t <sub>max</sub>	°C	100	100
热耗散常数	K <sub>th</sub>	W/°C	1.137	1.123
最高母线电压	U <sub>bus</sub>	Vdc	600.0	600.0
极数	2P	-	16	16
机械参数				
转子质量	m	kg	0.40	0.40
定子质量	m	kg	1.80	1.80
转动惯量	J <sub>r</sub>	kg m <sup>2</sup>	2.990E-04	2.990E-04
其他信息				
绝缘等级	B级绝缘 (130°C)			
防护等级	IP00			
符合国际标准	RoHS, CE			
环境温度	工作温度	0°C 至 40°C (无结冰)		
	储藏温度	-15°C 至 70°C (无结冰)		
环境湿度	工作湿度	相对湿度10% 至 80% (无冷凝)		
	储藏湿度	相对湿度10% 至 90% (无冷凝)		
推荐工作环境	室内 (无阳光直射); 无腐蚀性气体、易燃气体、油雾或粉尘			

- ① 测量时环境温度为25°C, 取决于散热环境。
- ② 电阻测量采用直流电流, 含3 m标准线缆。
- ③ 电感测量频率为1 kHz。

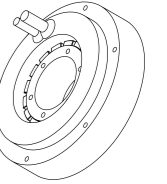
相关参数规格如有变动, 恕不另行通知。

### 尺寸图

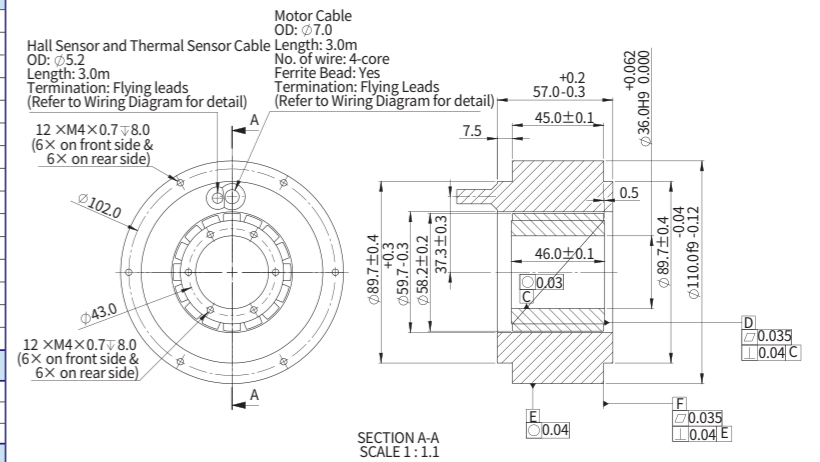


### Note:

- ① User to ensure the concentricity of stator and rotor to be within 0.15mm when mounted;
- ② User to ensure flatness of mounting surface within 0.015/300mm;
- ③ User to ensure perpendicularity of rotor inner bore relative to datum E within 0.1mm when mounted;
- ④ The cable diameter tolerance +0.3, and cable length tolerance +60.0

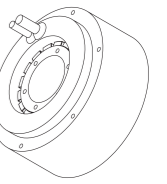


### 尺寸图



### Note:

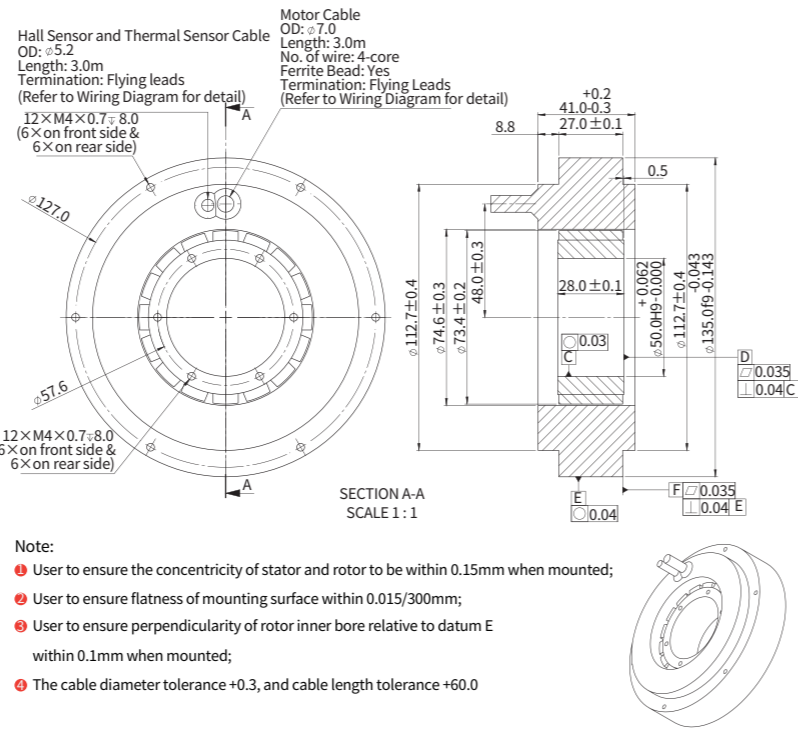
- ① User to ensure the concentricity of stator and rotor to be within 0.15mm when mounted;
- ② User to ensure flatness of mounting surface within 0.015/300mm;
- ③ User to ensure perpendicularity of rotor inner bore relative to datum E within 0.1mm when mounted;
- ④ The cable diameter tolerance +0.3, and cable length tolerance +60.0



ADR135-P-27

ADR135-P-27				
性能参数	符号	单位	串联	并联
持续转矩@100°C	T <sub>cn</sub>	Nm	4.5	4.5
峰值扭矩	T <sub>pk</sub>	Nm	13.6	13.6
转矩常数 ±10%	K <sub>t</sub>	Nm/Arms	1.51	0.76
反电势常数 ±10%	K <sub>e</sub>	Vpeak/rpm	0.129	0.065
电机常数@25°C	K <sub>m</sub>	Nm/Sqrt(W)	0.51	0.51
相间电阻@25°C ±10%	R <sub>25</sub>	Ω	5.81	1.45
相间电感 ±20%	L	mH	39.51	9.88
电气时间常数	T <sub>e</sub>	ms	6.80	6.80
持续电流@100°C	I <sub>cn</sub>	Arms	3.0	6.0
峰值电流	I <sub>pk</sub>	Arms	9.0	18.0
持续热功率@100°C	P <sub>cn</sub>	W	101.1	101.1
最高线圈温度	t <sub>max</sub>	°C	100	100
热耗散常数	K <sub>th</sub>	W/°C	1.348	1.348
最高母线电压	U <sub>bus</sub>	Vdc	600.0	600.0
极数	2P	-	16	16
机械参数				
转子质量	m	kg	0.45	0.45
定子质量	m	kg	1.45	1.45
转动惯量	J <sub>r</sub>	kg m <sup>2</sup>	4.243E-04	4.243E-04
其他信息				
绝缘等级	B级绝缘 (130°C)			
防护等级	IP00			
符合国际标准	RoHS, CE			
环境温度	工作温度	0°C 至 40°C (无结冰)		
	储藏温度	-15°C 至 70°C (无结冰)		
环境湿度	工作湿度	相对湿度10% 至 80% (无冷凝)		
	储藏湿度	相对湿度10% 至 90% (无冷凝)		
推荐工作环境	室内 (无阳光直射); 无腐蚀性气体、易燃气体、油雾或粉尘			

尺寸图

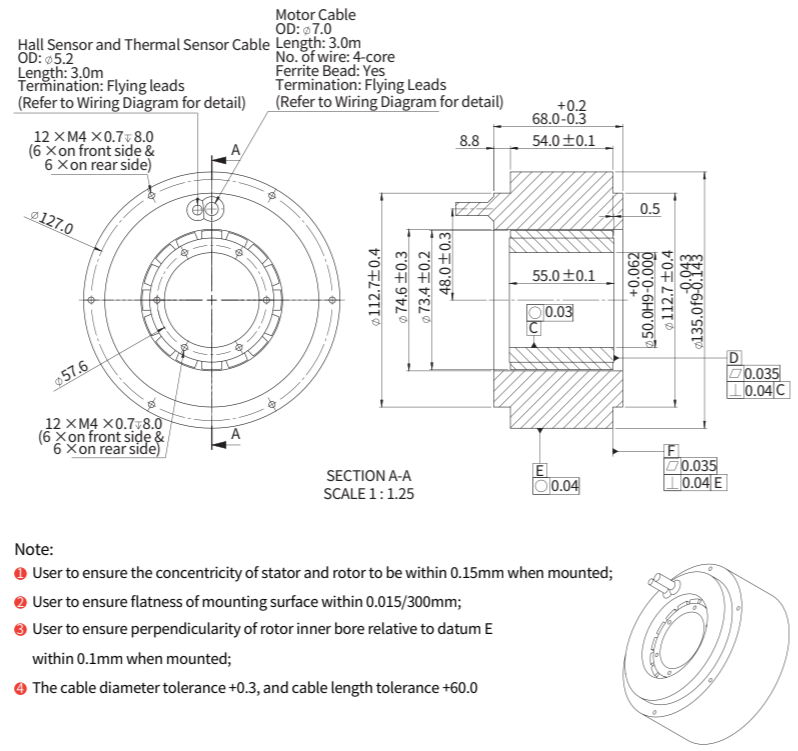


- ① 测量时环境温度为25°C，取决于散热环境。
  - ② 电阻测量采用直流电流，含3m标准线缆。
  - ③ 电感测量频率为1 kHz。
- 相关参数规格如有变动，恕不另行通知。

ADR135-P-54

ADR135-P-54				
性能参数	符号	单位	串联	并联
持续转矩@100°C	T <sub>cn</sub>	Nm	10.3	10.3
峰值扭矩	T <sub>pk</sub>	Nm	31.0	31.0
转矩常数 ±10%	K <sub>t</sub>	Nm/Arms	3.44	1.72
反电势常数 ±10%	K <sub>e</sub>	Vpeak/rpm	0.294	0.147
电机常数@25°C	K <sub>m</sub>	Nm/Sqrt(W)	0.92	0.92
相间电阻@25°C ±10%	R <sub>25</sub>	Ω	9.31	2.33
相间电感 ±20%	L	mH	63.31	15.83
电气时间常数	T <sub>e</sub>	ms	6.80	6.80
持续电流@100°C	I <sub>cn</sub>	Arms	3.0	6.0
峰值电流	I <sub>pk</sub>	Arms	9.0	18.0
持续热功率@100°C	P <sub>cn</sub>	W	162.0	162.0
最高线圈温度	t <sub>max</sub>	°C	100	100
热耗散常数	K <sub>th</sub>	W/°C	2.160	2.160
最高母线电压	U <sub>bus</sub>	Vdc	600.0	600.0
极数	2P	-	16	16
机械参数				
转子质量	m	kg	0.90	0.90
定子质量	m	kg	3.00	3.00
转动惯量	J <sub>r</sub>	kg m <sup>2</sup>	8.463E-04	8.463E-04
其他信息				
绝缘等级	B级绝缘 (130°C)			
防护等级	IP00			
符合国际标准	RoHS, CE			
环境温度	工作温度	0°C 至 40°C (无结冰)		
	储藏温度	-15°C 至 70°C (无结冰)		
环境湿度	工作湿度	相对湿度10% 至 80% (无冷凝)		
	储藏湿度	相对湿度10% 至 90% (无冷凝)		
推荐工作环境	室内 (无阳光直射); 无腐蚀性气体、易燃气体、油雾或粉尘			

尺寸图

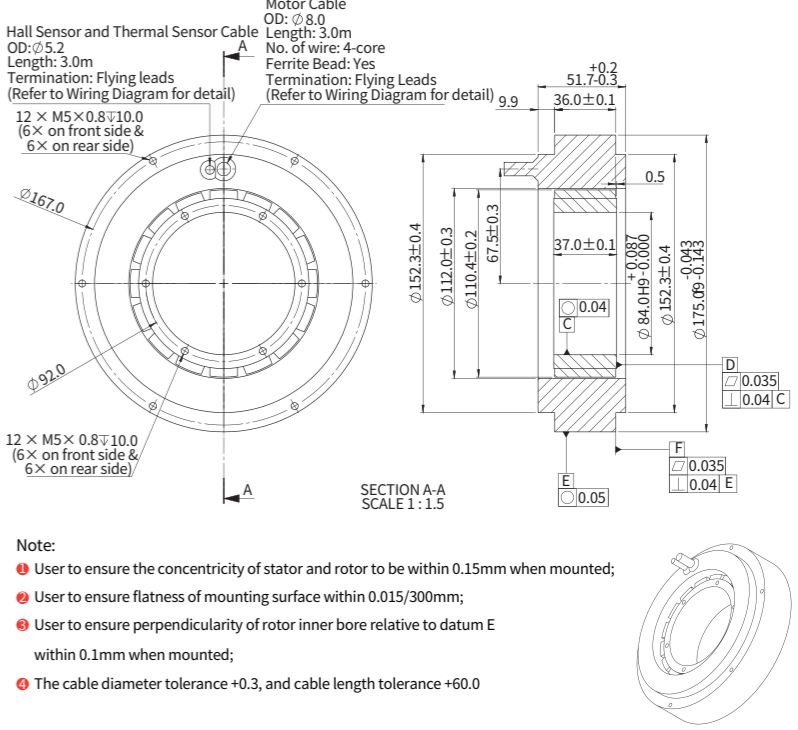


- ① 测量时环境温度为25°C，取决于散热环境。
  - ② 电阻测量采用直流电流，含3m标准线缆。
  - ③ 电感测量频率为1 kHz。
- 相关参数规格如有变动，恕不另行通知。

ADR175-P-36

ADR175-P-36				
性能参数	符号	单位	串联	并联
持续转矩@100°C	T <sub>cn</sub>	Nm	14.3	14.3
峰值扭矩	T <sub>pk</sub>	Nm	42.9	42.9
转矩常数 ±10%	K <sub>t</sub>	Nm/Arms	3.58	1.79
反电势常数 ±10%	K <sub>e</sub>	Vpeak/rpm	0.306	0.153
电机常数@25°C	K <sub>m</sub>	Nm/Sqrt(W)	1.32	1.32
相间电阻@25°C ±10%	R <sub>25</sub>	Ω	4.91	1.23
相间电感 ±20%	L	mH	42.57	10.64
电气时间常数	T <sub>e</sub>	ms	8.67	8.67
持续电流@100°C	I <sub>cn</sub>	Arms	4.0	8.0
峰值电流	I <sub>pk</sub>	Arms	12.0	24.0
持续热功率@100°C	P <sub>cn</sub>	W	151.9	151.9
最高线圈温度	t <sub>max</sub>	°C	100	100
热耗散常数	K <sub>th</sub>	W/°C	2.025	2.025
最高母线电压	U <sub>bus</sub>	Vdc	600.0	600.0
极数	2P	-	16	16
机械参数				
转子质量	m	kg	1.10	1.10
定子质量	m	kg	3.50	3.50
转动惯量	J <sub>r</sub>	kg m <sup>2</sup>	2.453E-03	2.453E-03
其他信息				
绝缘等级	B级绝缘 (130°C)			
防护等级	IP00			
符合国际标准	RoHS, CE			
环境温度	工作温度	0°C 至 40°C (无结冰)		
	储藏温度	-15°C 至 70°C (无结冰)		
环境湿度	工作湿度	相对湿度10% 至 80% (无冷凝)		
	储藏湿度	相对湿度10% 至 90% (无冷凝)		
推荐工作环境	室内 (无阳光直射); 无腐蚀性气体、易燃气体、油雾或粉尘			

尺寸图

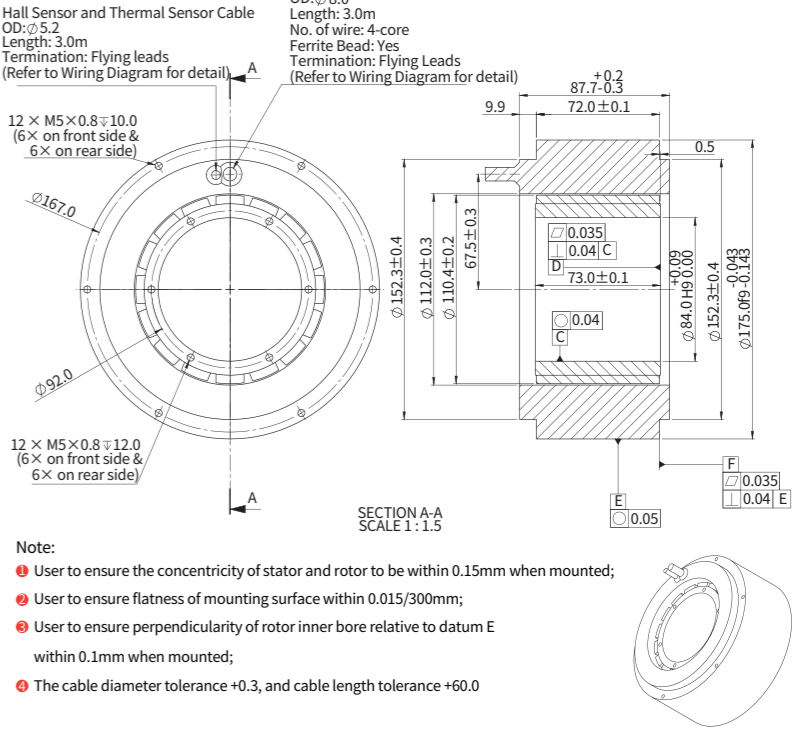


- ① 测量时环境温度为25°C，取决于散热环境。
  - ② 电阻测量采用直流电流，含3m标准线缆。
  - ③ 电感测量频率为1 kHz。
- 相关参数规格如有变动，恕不另行通知。

ADR175-P-72

ADR175-P-72				
性能参数	符号	单位	串联	并联
持续转矩@100°C	T <sub>cn</sub>	Nm	31.5	31.5
峰值扭矩	T <sub>pk</sub>	Nm	94.4	94.4
转矩常数 ±10%	K <sub>t</sub>	Nm/Arms	7.87	3.93
反电势常数 ±10%	K <sub>e</sub>	Vpeak/rpm	0.672	0.336
电机常数@25°C	K <sub>m</sub>	Nm/Sqrt(W)	2.25	2.25
相间电阻@25°C ±10%	R <sub>25</sub>	Ω	8.18	2.05
相间电感 ±20%	L	mH	70.92	17.73
电气时间常数	T <sub>e</sub>	ms	8.67	8.67
持续电流@100°C	I <sub>cn</sub>	Arms	4.0	8.0
峰值电流	I <sub>pk</sub>	Arms	12.0	24.0
持续热功率@100°C	P <sub>cn</sub>	W	253.1	253.1
最高线圈温度	t <sub>max</sub>	°C	100	100
热耗散常数	K <sub>th</sub>	W/°C	3.374	3.374
最高母线电压	U <sub>bus</sub>	Vdc	600.0	600.0
极数	2P	-	16	16
机械参数				
转子质量	m	kg	2.10	2.10
定子质量	m	kg	5.90	5.90
转动惯量	J <sub>r</sub>	kg m <sup>2</sup>	4.892E-03	4.892E-03
其他信息				
绝缘等级	B级绝缘 (130°C)			
防护等级	IP00			
符合国际标准	RoHS, CE			
环境温度	工作温度	0°C 至 40°C (无结冰)		
	储藏温度	-15°C 至 70°C (无结冰)		
环境湿度	工作湿度	相对湿度10% 至 80% (无冷凝)		
	储藏湿度	相对湿度10% 至 90% (无冷凝)		
推荐工作环境	室内 (无阳光直射); 无腐蚀性气体、易燃气体、油雾或粉尘			

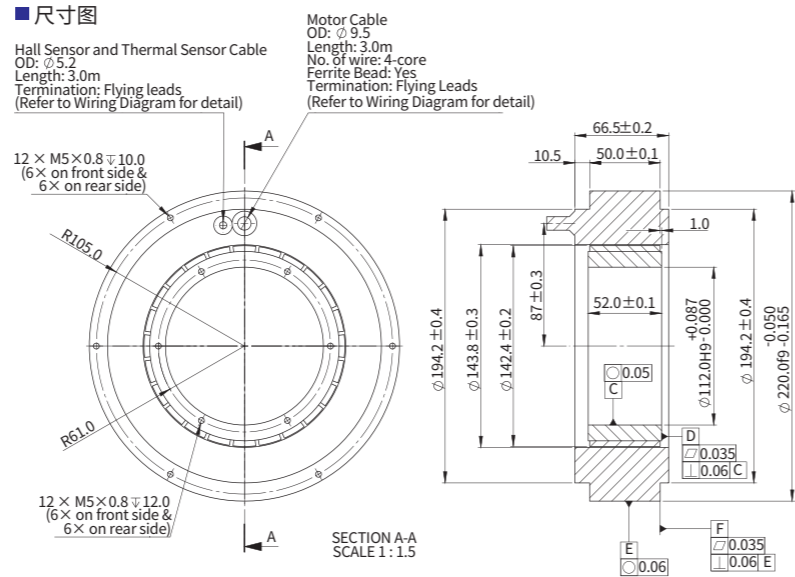
尺寸图



- ① 测量时环境温度为25°C，取决于散热环境。
  - ② 电阻测量采用直流电流，含3m标准线缆。
  - ③ 电感测量频率为1 kHz。
- 相关参数规格如有变动，恕不另行通知。

ADR220-P-50

ADR220-P-50				
性能参数	符号	单位	串联	并联
持续转矩@100°C	T <sub>cn</sub>	Nm	43.0	43.0
峰值转矩	T <sub>pk</sub>	Nm	129.1	129.1
转矩常数 ±10%	K <sub>t</sub>	Nm/Arms	7.97	2.66
反电势常数 ±10%	K <sub>e</sub>	Vpeak/rpm	0.681	0.227
电机常数@25°C	K <sub>m</sub>	Nm/Sqrt(W)	2.70	2.70
相间电阻@25°C ±10%	R <sub>25</sub>	Ω	5.81	0.65
相间电感 ±20%	L	mH	57.62	6.40
电气时间常数	T <sub>e</sub>	ms	9.92	9.92
持续电流@100°C	I <sub>cn</sub>	Arms	5.4	16.2
峰值电流	I <sub>pk</sub>	Arms	16.2	48.6
持续热功率@100°C	P <sub>cn</sub>	W	327.6	327.6
最高线圈温度	t <sub>max</sub>	°C	100	100
热耗散常数	K <sub>th</sub>	W/°C	4.368	4.368
最高母线电压	U <sub>bus</sub>	Vdc	600.0	600.0
极数	2P	-	24	24
机械参数				
转子质量	m	kg	2.30	2.30
定子质量	m	kg	7.50	7.50
转动惯量	J <sub>r</sub>	kg m <sup>2</sup>	9.249E-03	9.249E-03
其他信息				
绝缘等级	B级绝缘 (130°C)			
防护等级	IP00			
符合国际标准	RoHS, CE			
环境温度	工作温度	0°C 至 40°C (无结冰)		
	储藏温度	-15°C 至 70°C (无结冰)		
环境湿度	工作湿度	相对湿度10%至80% (无冷凝)		
	储藏湿度	相对湿度10%至90% (无冷凝)		
推荐工作环境	室内 (无阳光直射); 无腐蚀性气体、易燃气体、油雾或粉尘			



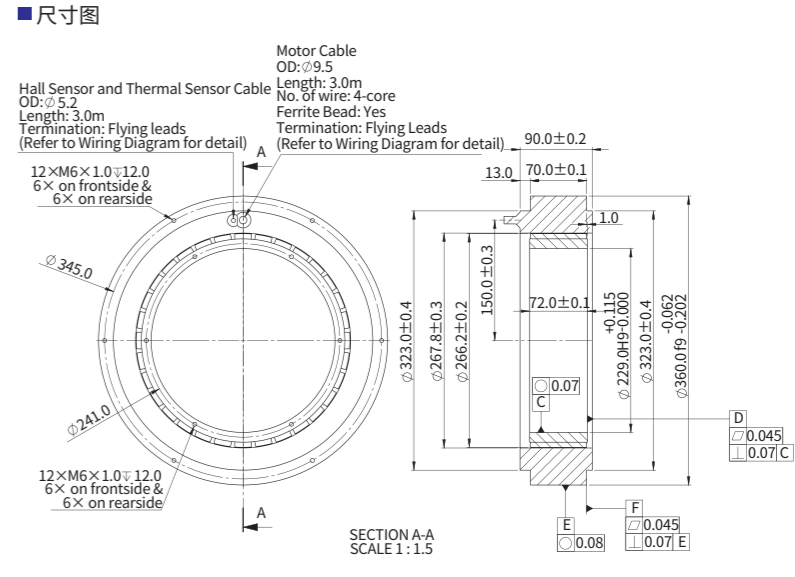
Note:

- ① User to ensure the concentricity of stator and rotor to be within 0.15mm when mounted;
- ② User to ensure flatness of mounting surface within 0.015/300mm;
- ③ User to ensure perpendicularity of rotor inner bore relative to datum E within 0.1mm when mounted;
- ④ The cable diameter tolerance +0.3, and cable length tolerance +60.0

① 测量时环境温度为25°C, 取决于散热环境。  
② 电阻测量采用直流电流, 含3m标准线缆。  
③ 电感测量频率为1 kHz。  
相关参数规格如有变动, 恕不另行通知。

ADR360-P-70

ADR360-P-70				
性能参数	符号	单位	串联	并联
持续转矩@100°C	T <sub>cn</sub>	Nm	171.0	171.0
峰值转矩	T <sub>pk</sub>	Nm	513.0	513.0
转矩常数 ±10%	K <sub>t</sub>	Nm/Arms	17.10	8.55
反电势常数 ±10%	K <sub>e</sub>	Vpeak/rpm	1.462	0.731
电机常数@25°C	K <sub>m</sub>	Nm/Sqrt(W)	8.17	8.17
相间电阻@25°C ±10%	R <sub>25</sub>	Ω	2.92	0.73
相间电感 ±20%	L	mH	30.37	7.59
电气时间常数	T <sub>e</sub>	ms	10.40	10.40
持续电流@100°C	I <sub>cn</sub>	Arms	10.0	20.0
峰值电流	I <sub>pk</sub>	Arms	30.0	60.0
持续热功率@100°C	P <sub>cn</sub>	W	564.6	564.6
最高线圈温度	t <sub>max</sub>	°C	100	100
热耗散常数	K <sub>th</sub>	W/°C	7.528	7.528
最高母线电压	U <sub>bus</sub>	Vdc	600.0	600.0
极数	2P	-	32	32
机械参数				
转子质量	m	kg	7.30	7.30
定子质量	m	kg	17.50	17.50
转动惯量	J <sub>r</sub>	kg m <sup>2</sup>	1.145E-01	1.145E-01
其他信息				
绝缘等级	B级绝缘 (130°C)			
防护等级	IP00			
符合国际标准	RoHS, CE			
环境温度	工作温度	0°C 至 40°C (无结冰)		
	储藏温度	-15°C 至 70°C (无结冰)		
环境湿度	工作湿度	相对湿度10%至80% (无冷凝)		
	储藏湿度	相对湿度10%至90% (无冷凝)		
推荐工作环境	室内 (无阳光直射); 无腐蚀性气体、易燃气体、油雾或粉尘			



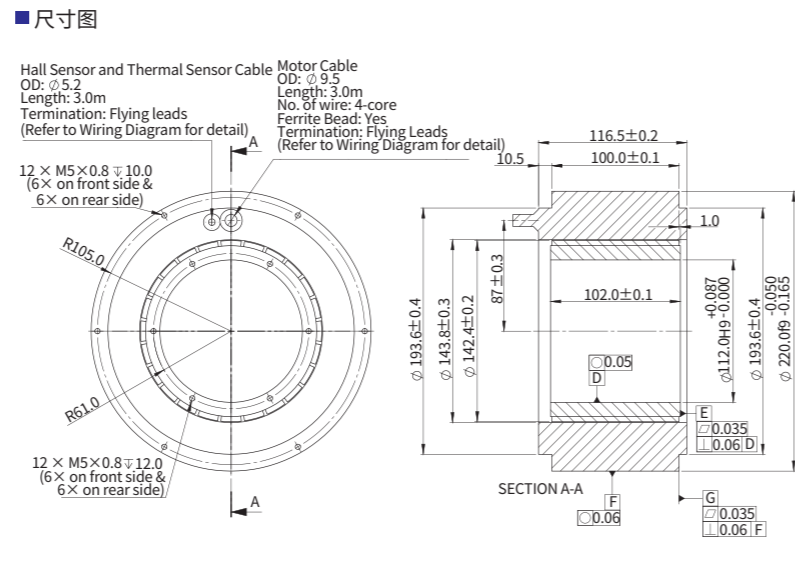
Note:

- ① User to ensure the concentricity of stator and rotor to be within 0.15mm when mounted;
- ② User to ensure flatness of mounting surface within 0.015/300mm;
- ③ User to ensure perpendicularity of rotor inner bore relative to datum E within 0.1mm when mounted;
- ④ The cable diameter tolerance +0.3, and cable length tolerance +60.0

① 测量时环境温度为25°C, 取决于散热环境。  
② 电阻测量采用直流电流, 含3m标准线缆。  
③ 电感测量频率为1 kHz。  
相关参数规格如有变动, 恕不另行通知。

ADR220-P-100

ADR220-P-100				
性能参数	符号	单位	串联	并联
持续转矩@100°C	T <sub>cn</sub>	Nm	91.9	91.9
峰值转矩	T <sub>pk</sub>	Nm	275.8	275.8
转矩常数 ±10%	K <sub>t</sub>	Nm/Arms	17.02	5.67
反电势常数 ±10%	K <sub>e</sub>	Vpeak/rpm	1.456	0.485
电机常数@25°C	K <sub>m</sub>	Nm/Sqrt(W)	4.43	4.43
相间电阻@25°C ±10%	R <sub>25</sub>	Ω	9.83	1.09
相间电感 ±20%	L	mH	97.48	10.83
电气时间常数	T <sub>e</sub>	ms	9.92	9.92
持续电流@100°C	I <sub>cn</sub>	Arms	5.4	16.2
峰值电流	I <sub>pk</sub>	Arms	16.2	48.6
持续热功率@100°C	P <sub>cn</sub>	W	554.2	554.2
最高线圈温度	t <sub>max</sub>	°C	100	100
热耗散常数	K <sub>th</sub>	W/°C	7.390	7.390
最高母线电压	U <sub>bus</sub>	Vdc	600.0	600.0
极数	2P	-	24	24
机械参数				
转子质量	m	kg	4.50	4.50
定子质量	m	kg	15.00	15.00
转动惯量	J <sub>r</sub>	kg m <sup>2</sup>	1.831E-02	1.831E-02
其他信息				
绝缘等级	B级绝缘 (130°C)			
防护等级	IP00			
符合国际标准	RoHS, CE			
环境温度	工作温度	0°C 至 40°C (无结冰)		
	储藏温度	-15°C 至 70°C (无结冰)		
环境湿度	工作湿度	相对湿度10%至80% (无冷凝)		
	储藏湿度	相对湿度10%至90% (无冷凝)		
推荐工作环境	室内 (无阳光直射); 无腐蚀性气体、易燃气体、油雾或粉尘			



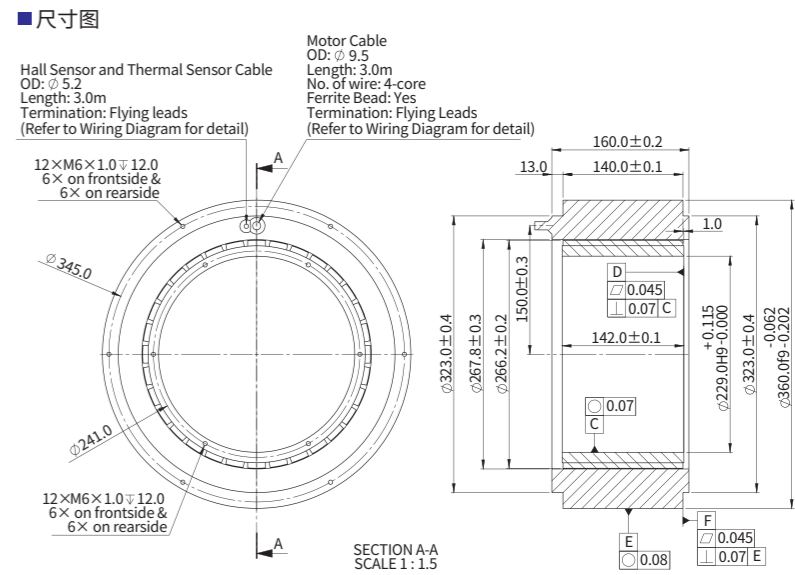
Note:

- ① User to ensure the concentricity of stator and rotor to be within 0.15mm when mounted;
- ② User to ensure flatness of mounting surface within 0.015/300mm;
- ③ User to ensure perpendicularity of rotor inner bore relative to datum E within 0.1mm when mounted;
- ④ The cable diameter tolerance +0.3, and cable length tolerance +60.0

① 测量时环境温度为25°C, 取决于散热环境。  
② 电阻测量采用直流电流, 含3m标准线缆。  
③ 电感测量频率为1 kHz。  
相关参数规格如有变动, 恕不另行通知。

ADR360-P-140

ADR360-P-140				
性能参数	符号	单位	串联	并联
持续转矩@100°C	T <sub>cn</sub>	Nm	358.0	358.0
峰值转矩	T <sub>pk</sub>	Nm	1074.0	1074.0
转矩常数 ±10%	K <sub>t</sub>	Nm/Arms	35.80	17.90
反电势常数 ±10%	K <sub>e</sub>	Vpeak/rpm	3.061	1.530
电机常数@25°C	K <sub>m</sub>	Nm/Sqrt(W)	12.89	12.89
相间电阻@25°C ±10%	R <sub>25</sub>	Ω	5.14	1.29
相间电感 ±20%	L	mH	53.46	13.36
电气时间常数	T <sub>e</sub>	ms	10.40	10.40
持续电流@100°C	I <sub>cn</sub>	Arms	10.0	20.0
峰值电流	I <sub>pk</sub>	Arms	30.0	60.0
持续热功率@100°C	P <sub>cn</sub>	W	993.8	993.8
最高线圈温度	t <sub>max</sub>	°C	100	100
热耗散常数	K <sub>th</sub>	W/°C	13.251	13.251
最高母线电压	U <sub>bus</sub>	Vdc	600.0	600.0
极数	2P	-	32	32
机械参数				
转子质量	m	kg	13.80	13.80
定子质量	m	kg	33.00	33.00
转动惯量	J <sub>r</sub>	kg m <sup>2</sup>	2.272E-01	2.272E-01
其他信息				
绝缘等级	B级绝缘 (130°C)			
防护等级	IP00			
符合国际标准	RoHS, CE			
环境温度	工作温度	0°C 至 40°C (无结冰)		
	储藏温度	-15°C 至 70°C (无结冰)		
环境湿度	工作湿度	相对湿度10%至80% (无冷凝)		
	储藏湿度	相对湿度10%至90% (无冷凝)		
推荐工作环境	室内 (无阳光直射); 无腐蚀性气体、易燃气体、油雾或粉尘			



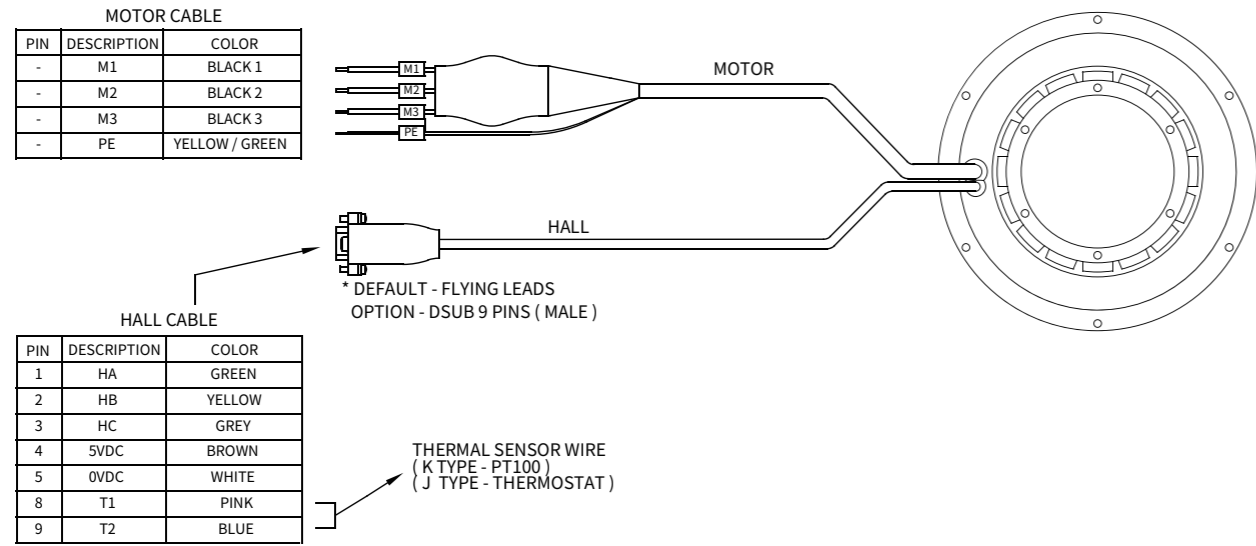
Note:

- ① User to ensure the concentricity of stator and rotor to be within 0.15mm when mounted;
- ② User to ensure flatness of mounting surface within 0.015/300mm;
- ③ User to ensure perpendicularity of rotor inner bore relative to datum E within 0.1mm when mounted;
- ④ The cable diameter tolerance +0.3, and cable length tolerance +60.0

① 测量时环境温度为25°C, 取决于散热环境。  
② 电阻测量采用直流电流, 含3m标准线缆。  
③ 电感测量频率为1 kHz。  
相关参数规格如有变动, 恕不另行通知。



## 电机接线图



## 订购规则

**ADR175-P-36-S-J-HF-3.0-FB**

电机型号:

ADR110-P-22 / ADR110-P-45  
ADR135-P-27 / ADR135-P-54  
ADR175-P-36 / ADR175-P-72  
ADR 220-P-50 / ADR220-P-100  
ADR 360-P-70 / ADR360-P-140

绕组接法:

S=串联 / P=并联

温度传感器选项:

J=温控开关 (标准)  
K-PT100(RTD)

电源线选项:

FB

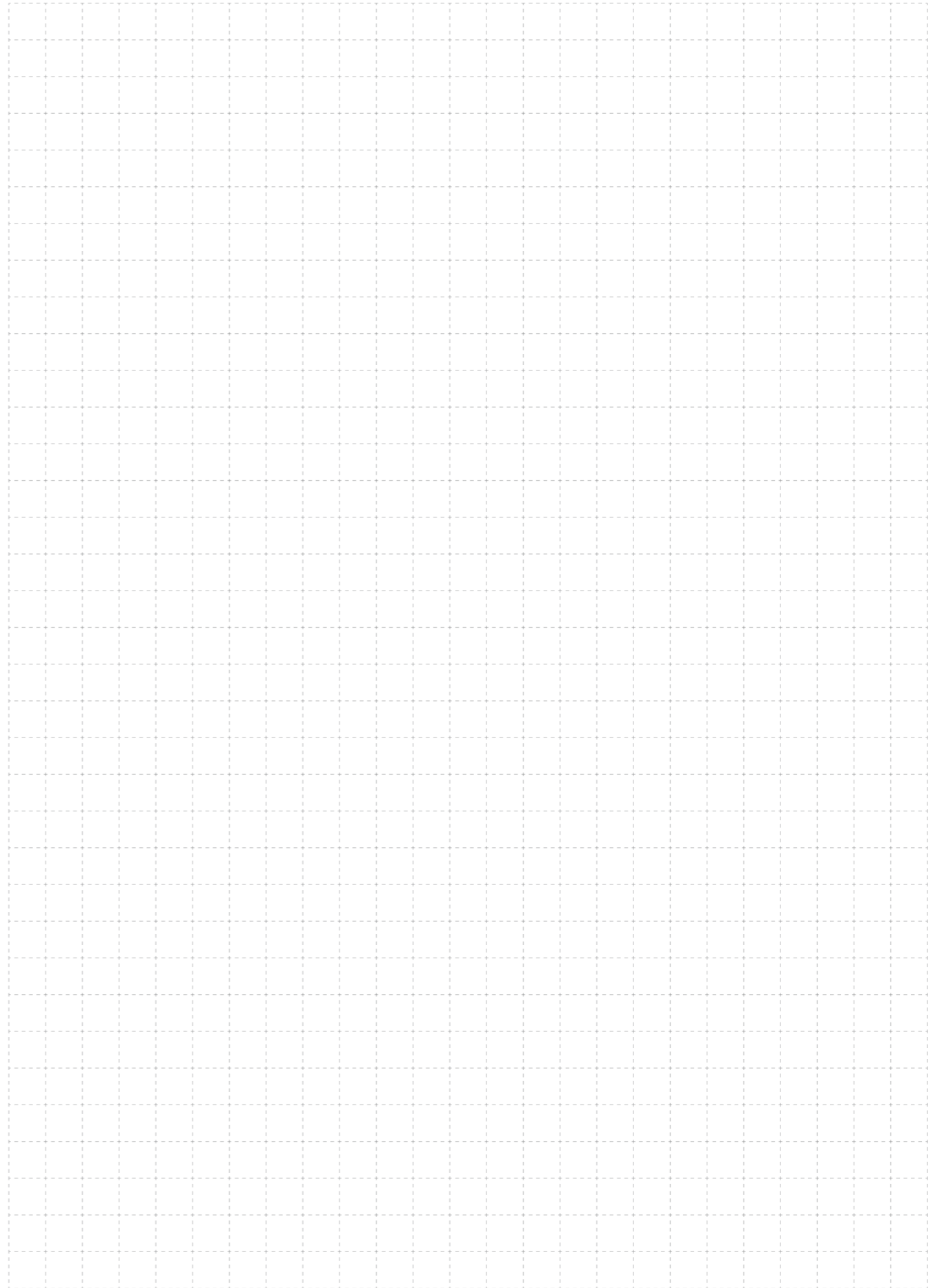
线长 (m):

3.0

霍尔选项:

HF/NH

- HF= 内置霍尔传感器 & 霍尔电缆是飞线
- NH = 无霍尔传感器但有温度传感器
- FB = 有电磁环, 出线飞线





# ADR-F 系列

- ▶ 高扭矩密度
- ▶ 低齿槽转矩
- ▶ 小体积紧凑设计
- ▶ 可选低速绕组或高速绕组低高压转速
- ▶ 直驱无刷电机无框结构、由转子和定子组成

## ADR45-F-5

ADR45-F-5				
性能参数	符号	单位	串联	并联
持续转矩(自冷)@100°C	T <sub>cn</sub>	Nm	0.05	0.05
峰值扭矩	T <sub>pk</sub>	Nm	0.15	0.15
转矩常数 ±10%	K <sub>t</sub>	Nm/Arms	0.09	0.04
反电势常数 ±10%	K <sub>e</sub>	Vpeak/rpm	7.32E-03	3.66E-03
电机常数@25°C	K <sub>m</sub>	Nm/Sqrt(W)	0.04	0.04
相间电阻@25°C ±10%	R <sub>zs</sub>	Ω	3.65	0.91
相间电感 ±20%	L	mH	0.79	0.20
电气时间常数	τ <sub>e</sub>	ms	0.22	0.22
持续电流(自冷)@100°C	I <sub>cn</sub>	Arms	0.6	1.2
峰值电流	I <sub>pk</sub>	Arms	2.0	4.0
持续热功率(自冷)@100°C	P <sub>cn</sub>	W	2.6	2.6
最高线圈温度	t <sub>max</sub>	°C	100	100
热耗散常数(自冷)	K <sub>thn</sub>	W/°C	0.03	0.03
最高母线电压	U <sub>bus</sub>	Vdc	48	48
极数	2 <sub>p</sub>	-	16	16
最高转速	Ω <sub>max</sub>	rpm	1500	3000

机械参数			
总质量(自冷)	m <sub>n</sub>	kg	0.08
转动惯量	J <sub>r</sub>	kg·m <sup>2</sup>	2.6E-06

其他信息		
绝缘等级	A级绝缘(105°C)	
防护等级	IP00	
符合国际标准	RoHS, CE	
环境温度	工作温度	0°C 至 40°C (无结冰)
	储藏温度	-15°C 至 70°C (无结冰)
环境湿度	工作湿度	相对湿度10% 至 80% (无冷凝)
	储藏湿度	相对湿度10% 至 90% (无冷凝)
推荐工作环境	室内(无阳光直射); 无腐蚀性气体、易燃气体、油雾或粉尘	

- ① 测量时环境温度为25°C，取决于散热环境。
  - ② 电阻测量采用直流电流，含0.5 m标准线缆。
  - ③ 电感测量频率为1 kHz。
  - ④ 测量基于ABI增量式光学编码器(SIN/COS, 4096x)和最大母线电压。
- 相关参数规格如有变动，恕不另行通知。

## ADR45-F-10

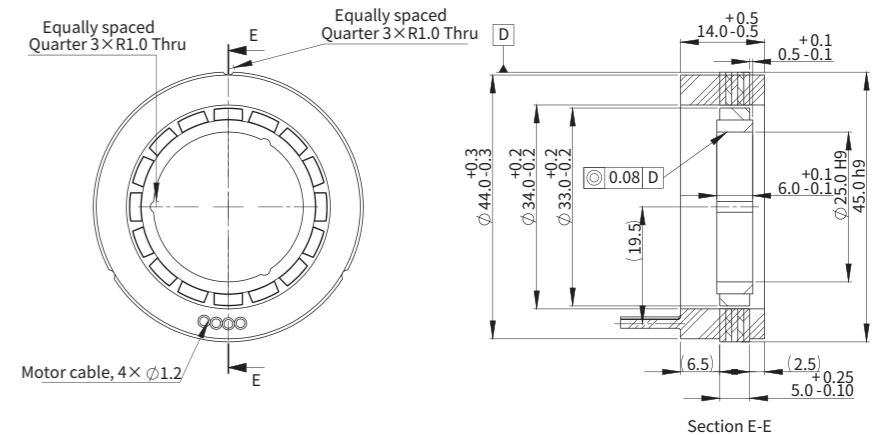
ADR45-F-10				
性能参数	符号	单位	串联	并联
持续转矩(自冷)@100°C	T <sub>cn</sub>	Nm	0.10	0.10
峰值扭矩	T <sub>pk</sub>	Nm	0.30	0.30
转矩常数 ±10%	K <sub>t</sub>	Nm/Arms	0.17	0.09
反电势常数 ±10%	K <sub>e</sub>	Vpeak/rpm	1.46E-02	7.32E-03
电机常数@25°C	K <sub>m</sub>	Nm/Sqrt(W)	0.06	0.06
相间电阻@25°C ±10%	R <sub>zs</sub>	Ω	5.40	1.35
相间电感 ±20%	L	mH	1.30	0.33
电气时间常数	τ <sub>e</sub>	ms	0.24	0.24
持续电流(自冷)@100°C	I <sub>cn</sub>	Arms	0.6	1.2
峰值电流	I <sub>pk</sub>	Arms	2.0	4.0
持续热功率(自冷)@100°C	P <sub>cn</sub>	W	3.8	3.8
最高线圈温度	t <sub>max</sub>	°C	100	100
热耗散常数(自冷)	K <sub>thn</sub>	W/°C	0.05	0.05
最高母线电压	U <sub>bus</sub>	Vdc	48	48
极数	2 <sub>p</sub>	-	16	16
最高转速	Ω <sub>max</sub>	rpm	1500	3000

机械参数			
总质量(自冷)	m <sub>n</sub>	kg	0.11
转动惯量	J <sub>r</sub>	kg·m <sup>2</sup>	5.20E-06

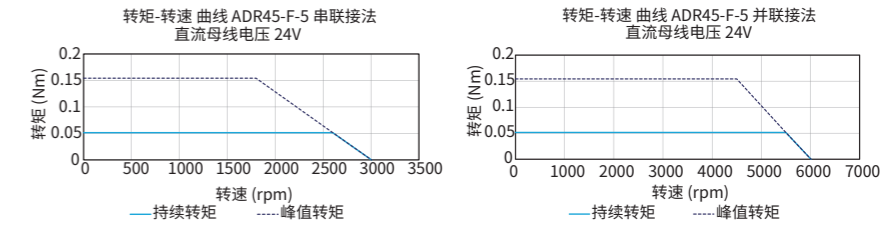
其他信息		
绝缘等级	A级绝缘(105°C)	
防护等级	IP00	
符合国际标准	RoHS, CE	
环境温度	工作温度	0°C 至 40°C (无结冰)
	储藏温度	-15°C 至 70°C (无结冰)
环境湿度	工作湿度	相对湿度10% 至 80% (无冷凝)
	储藏湿度	相对湿度10% 至 90% (无冷凝)
推荐工作环境	室内(无阳光直射); 无腐蚀性气体、易燃气体、油雾或粉尘	

- ① 测量时环境温度为25°C，取决于散热环境。
  - ② 电阻测量采用直流电流，含0.5 m标准线缆。
  - ③ 电感测量频率为1 kHz。
  - ④ 测量基于ABI增量式光学编码器(SIN/COS, 4096x)和最大母线电压。
- 相关参数规格如有变动，恕不另行通知。

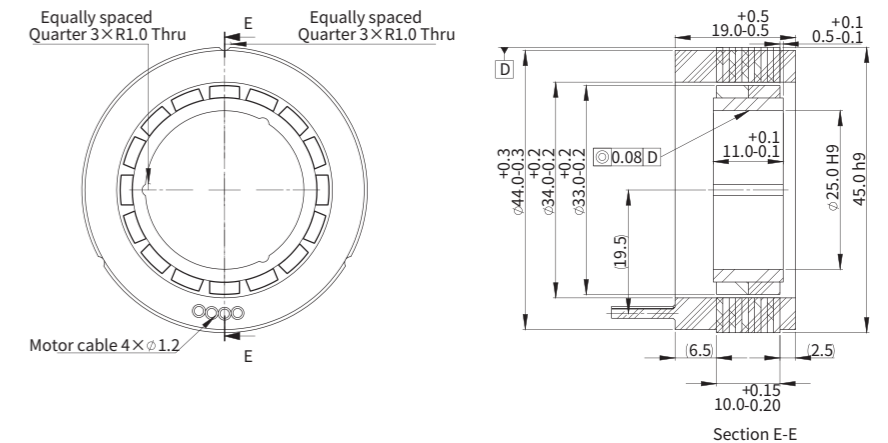
### 尺寸图



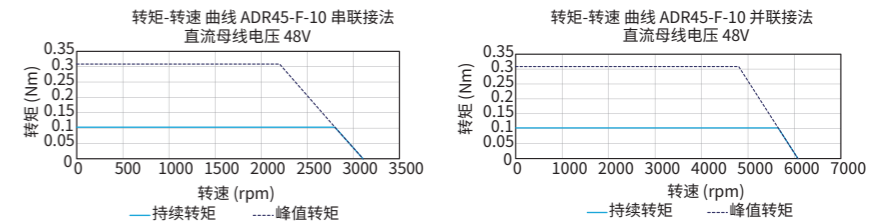
### 转矩-转速曲线



### 尺寸图



### 转矩-转速曲线



## ADR60-F-10

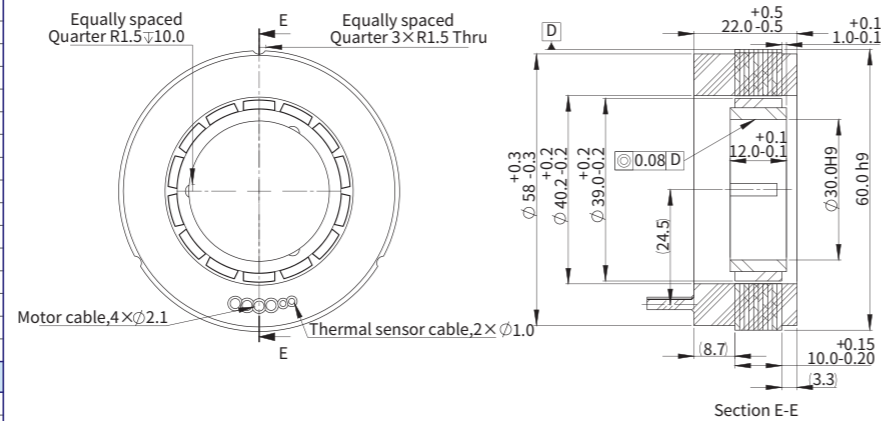
ADR60-F-10				
性能参数	符号	单位	串联	并联
持续转矩(自冷)@100°C	T <sub>cn</sub>	Nm	0.33	0.33
峰值扭矩	T <sub>pk</sub>	Nm	0.95	0.95
转矩常数 ±10%	K <sub>t</sub>	Nm/Arms	0.11	0.05
反电势常数 ±10%	K <sub>e</sub>	Vpeak/rpm	8.97E-03	4.49E-03
电机常数@25°C	K <sub>m</sub>	Nm/Sqrt(W)	0.11	0.11
相间电阻@25°C ±10%	R <sub>25</sub>	Ω	0.65	0.16
相间电感 ±20%	L	mH	0.47	0.12
电气时间常数	T <sub>e</sub>	ms	0.72	0.72
持续电流(自冷)@100°C	I <sub>cn</sub>	Arms	3.1	6.2
峰值电流	I <sub>pk</sub>	Arms	10.9	21.7
持续热功率(自冷)@100°C	P <sub>cn</sub>	W	12.1	12.1
最高线圈温度	t <sub>max</sub>	°C	100	100
热耗散常数(自冷)	K <sub>thn</sub>	W/°C	0.16	0.16
最高母线电压	U <sub>bus</sub>	Vdc	48	48
极数	2p	-	14	14
最高转速	Ω <sub>max</sub>	rpm	1500	3000

机械参数			
总质量(自冷)	m <sub>n</sub>	kg	0.22
转动惯量	J <sub>r</sub>	kg·m <sup>2</sup>	1.02E-05

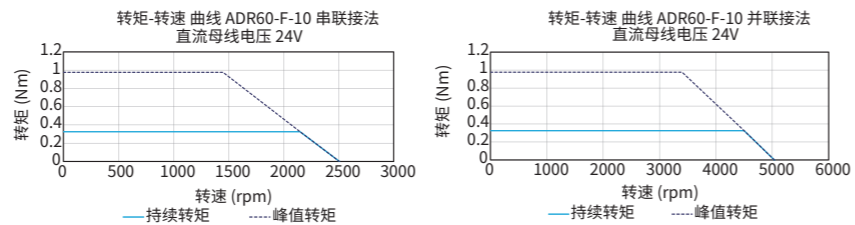
其他信息	
绝缘等级	A级绝缘(105°C)
防护等级	IP00
符合国际标准	RoHS, CE
环境温度	工作温度 0°C 至 40°C (无结冰) 储藏温度 -15°C 至 70°C (无结冰)
环境湿度	工作湿度 相对湿度10% 至 80% (无冷凝) 储藏湿度 相对湿度10% 至 90% (无冷凝)
推荐工作环境	室内(无阳光直射); 无腐蚀性气体、易燃气体、油雾或粉尘

- ① 测量时环境温度为25°C, 取决于散热环境。
  - ② 电阻测量采用直流电流, 含0.5m标准线缆。
  - ③ 电感测量频率为1 kHz。
  - ④ 测量基于ABI增量式光学编码器(SIN/COS, 4096x)和最大母线电压。
- 相关参数规格如有变动, 恕不另行通知。

### 尺寸图



### 转矩-转速曲线



## ADR60-F-20

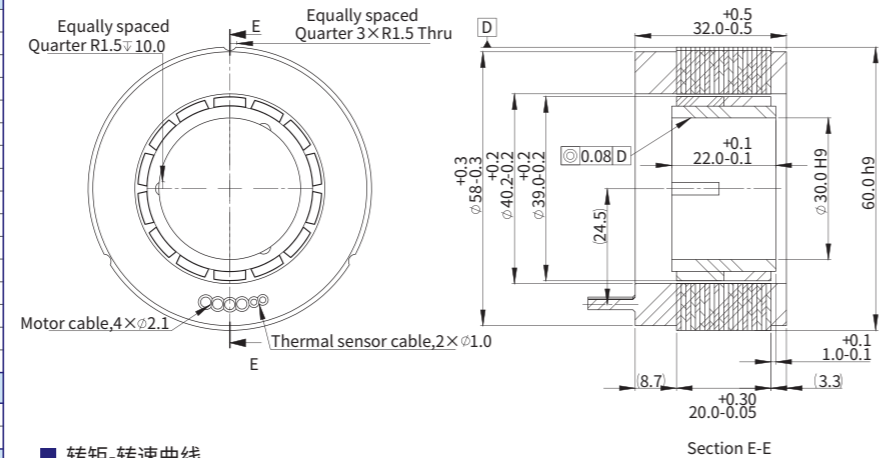
ADR60-F-20				
性能参数	符号	单位	串联	并联
持续转矩(自冷)@100°C	T <sub>cn</sub>	Nm	0.65	0.65
峰值扭矩	T <sub>pk</sub>	Nm	1.90	1.90
转矩常数 ±10%	K <sub>t</sub>	Nm/Arms	0.21	0.11
反电势常数 ±10%	K <sub>e</sub>	Vpeak/rpm	1.79E-02	8.97E-03
电机常数@25°C	K <sub>m</sub>	Nm/Sqrt(W)	0.16	0.16
相间电阻@25°C ±10%	R <sub>25</sub>	Ω	1.10	0.28
相间电感 ±20%	L	mH	0.81	0.20
电气时间常数	T <sub>e</sub>	ms	0.74	0.74
持续电流(自冷)@100°C	I <sub>cn</sub>	Arms	3.1	6.2
峰值电流	I <sub>pk</sub>	Arms	10.9	21.8
持续热功率(自冷)@100°C	P <sub>cn</sub>	W	20.5	20.5
最高线圈温度	t <sub>max</sub>	°C	100	100
热耗散常数(自冷)	K <sub>thn</sub>	W/°C	0.27	0.27
最高母线电压	U <sub>bus</sub>	Vdc	48	48
极数	2p	-	14	14
最高转速	Ω <sub>max</sub>	rpm	1500	3000

机械参数			
总质量(自冷)	m <sub>n</sub>	kg	0.35
转动惯量	J <sub>r</sub>	kg·m <sup>2</sup>	2.03E-05

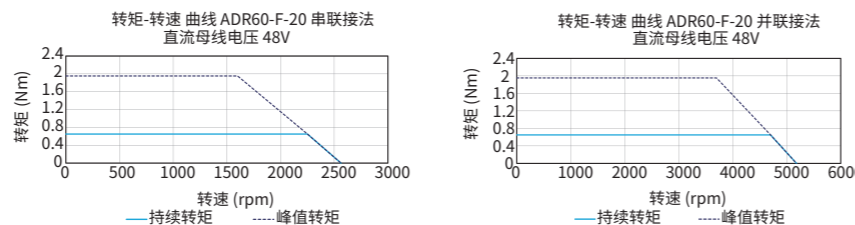
其他信息	
绝缘等级	A级绝缘(105°C)
防护等级	IP00
符合国际标准	RoHS, CE
环境温度	工作温度 0°C 至 40°C (无结冰) 储藏温度 -15°C 至 70°C (无结冰)
环境湿度	工作湿度 相对湿度10% 至 80% (无冷凝) 储藏湿度 相对湿度10% 至 90% (无冷凝)
推荐工作环境	室内(无阳光直射); 无腐蚀性气体、易燃气体、油雾或粉尘

- ① 测量时环境温度为25°C, 取决于散热环境。
  - ② 电阻测量采用直流电流, 含0.5m标准线缆。
  - ③ 电感测量频率为1 kHz。
  - ④ 测量基于ABI增量式光学编码器(SIN/COS, 4096x)和最大母线电压。
- 相关参数规格如有变动, 恕不另行通知。

### 尺寸图



### 转矩-转速曲线



## ADR75-F-15

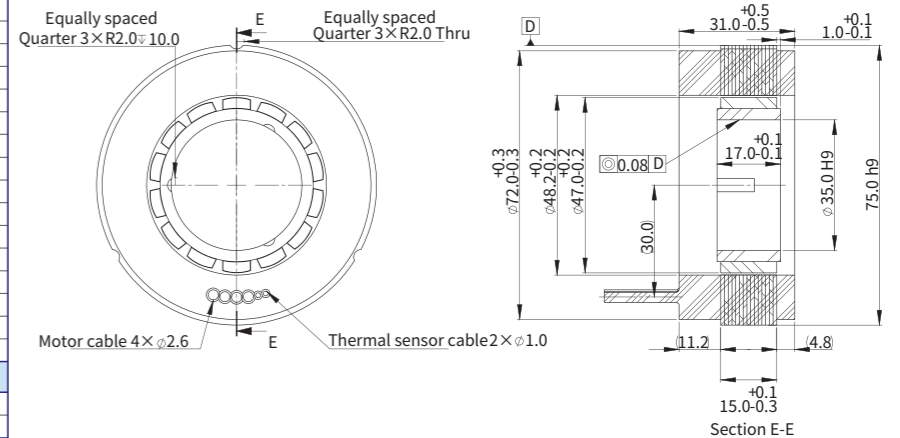
ADR75-F-15				
性能参数	符号	单位	串联	并联
持续转矩(自冷)@100°C	T <sub>cn</sub>	Nm	0.80	0.80
峰值扭矩	T <sub>pk</sub>	Nm	2.41	2.41
转矩常数 ±10%	K <sub>t</sub>	Nm/Arms	0.12	0.06
反电势常数 ±10%	K <sub>e</sub>	Vpeak/rpm	1.03E-02	5.13E-03
电机常数@25°C	K <sub>m</sub>	Nm/Sqrt(W)	0.20	0.20
相间电阻@25°C ±10%	R <sub>25</sub>	Ω	0.25	0.06
相间电感 ±20%	L	mH	0.40	0.10
电气时间常数	T <sub>e</sub>	ms	1.60	1.60
持续电流(自冷)@100°C	I <sub>cn</sub>	Arms	6.7	13.4
峰值电流	I <sub>pk</sub>	Arms	20.1	40.2
持续热功率(自冷)@100°C	P <sub>cn</sub>	W	21.8	21.8
最高线圈温度	t <sub>max</sub>	°C	100	100
热耗散常数(自冷)	K <sub>thn</sub>	W/°C	0.29	0.29
最高母线电压	U <sub>bus</sub>	Vdc	48	48
极数	2p	-	14	14
最高转速	Ω <sub>max</sub>	rpm	1500	3000

机械参数			
总质量(自冷)	m <sub>n</sub>	kg	0.46
转动惯量	J <sub>r</sub>	kg·m <sup>2</sup>	3.25E-05

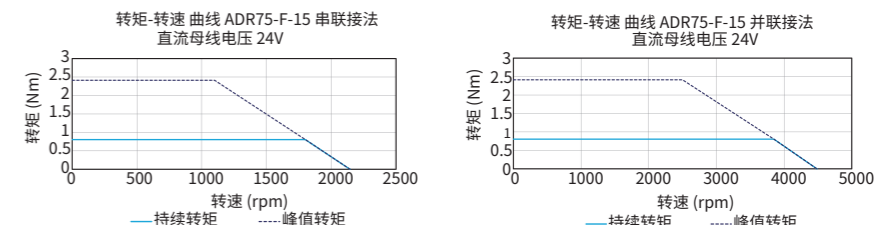
其他信息	
绝缘等级	A级绝缘(105°C)
防护等级	IP00
符合国际标准	RoHS, CE
环境温度	工作温度 0°C 至 40°C (无结冰) 储藏温度 -15°C 至 70°C (无结冰)
环境湿度	工作湿度 相对湿度10% 至 80% (无冷凝) 储藏湿度 相对湿度10% 至 90% (无冷凝)
推荐工作环境	室内(无阳光直射); 无腐蚀性气体、易燃气体、油雾或粉尘

- ① 测量时环境温度为25°C, 取决于散热环境。
  - ② 电阻测量采用直流电流, 含0.5m标准线缆。
  - ③ 电感测量频率为1 kHz。
  - ④ 测量基于ABI增量式光学编码器(SIN/COS, 4096x)和最大母线电压。
- 相关参数规格如有变动, 恕不另行通知。

### 尺寸图



### 转矩-转速曲线



## ADR75-F-30

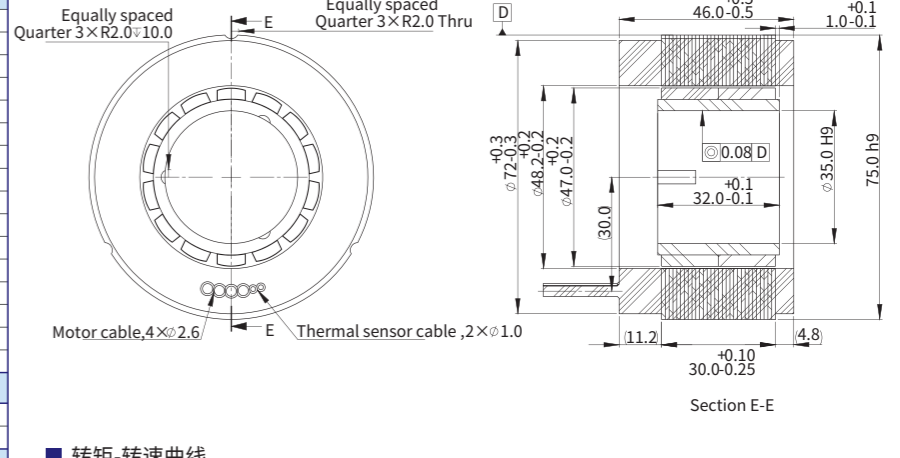
ADR75-F-30				
性能参数	符号	单位	串联	并联
持续转矩(自冷)@100°C	T <sub>cn</sub>	Nm	1.61	1.61
峰值扭矩	T <sub>pk</sub>	Nm	4.82	4.82
转矩常数 ±10%	K <sub>t</sub>	Nm/Arms	0.24	0.12
反电势常数 ±10%	K <sub>e</sub>	Vpeak/rpm	2.05E-02	1.03E-02
电机常数@25°C	K <sub>m</sub>	Nm/Sqrt(W)	0.32	0.32
相间电阻@25°C ±10%	R <sub>25</sub>	Ω	0.38	0.10
相间电感 ±20%	L	mH	0.70	0.18
电气时间常数	T <sub>e</sub>	ms	1.84	1.84
持续电流(自冷)@100°C	I <sub>cn</sub>	Arms	6.7	13.4
峰值电流	I <sub>pk</sub>	Arms	20.1	40.2
持续热功率(自冷)@100°C	P <sub>cn</sub>	W	33.1	33.1
最高线圈温度	t <sub>max</sub>	°C	100	100
热耗散常数(自冷)	K <sub>thn</sub>	W/°C	0.44	0.44
最高母线电压	U <sub>bus</sub>	Vdc	48	48
极数	2p	-	14	14
最高转速	Ω <sub>max</sub>	rpm	1500	3000

机械参数			
总质量(自冷)	m <sub>n</sub>	kg	0.80
转动惯量	J <sub>r</sub>	kg·m <sup>2</sup>	6.47E-05

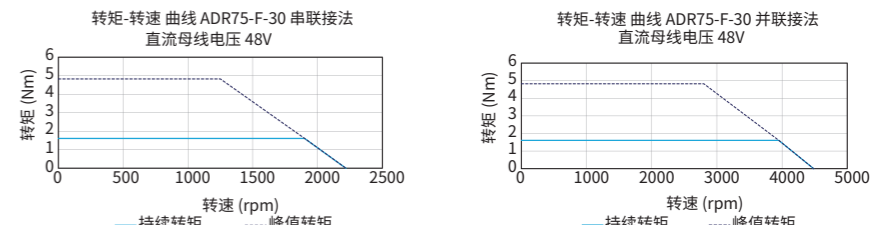
其他信息	
绝缘等级	A级绝缘(105°C)
防护等级	IP00
符合国际标准	RoHS, CE
环境温度	工作温度 0°C 至 40°C (无结冰) 储藏温度 -15°C 至 70°C (无结冰)
环境湿度	工作湿度 相对湿度10% 至 80% (无冷凝) 储藏湿度 相对湿度10% 至 90% (无冷凝)
推荐工作环境	室内(无阳光直射); 无腐蚀性气体、易燃气体、油雾或粉尘

- ① 测量时环境温度为25°C, 取决于散热环境。
  - ② 电阻测量采用直流电流, 含0.5m标准线缆。
  - ③ 电感测量频率为1 kHz。
  - ④ 测量基于ABI增量式光学编码器(SIN/COS, 4096x)和最大母线电压。
- 相关参数规格如有变动, 恕不另行通知。

### 尺寸图



### 转矩-转速曲线



ADR90-F-20

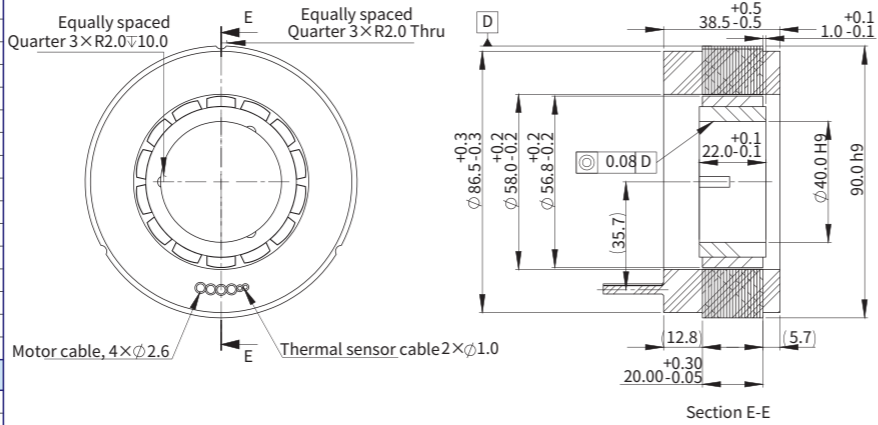
ADR90-F-20				
性能参数	符号	单位	串联	并联
持续转矩(自冷) @100°C	T <sub>cn</sub>	Nm	1.88	1.88
峰值扭矩	T <sub>pk</sub>	Nm	5.61	5.61
转矩常数 ±10%	K <sub>t</sub>	Nm/Arms	0.28	0.14
反电势常数 ±10%	K <sub>e</sub>	Vpeak/rpm	2.39E-02	1.20E-02
电机常数@25°C	K <sub>m</sub>	Nm/Sqrt(W)	0.38	0.38
相间电阻@25°C ±10%	R <sub>25</sub>	Ω	0.37	0.09
相间电感 ±20%	L	mH	0.80	0.20
电气时间常数	T <sub>e</sub>	ms	2.16	2.16
持续电流(自冷) @100°C	I <sub>cn</sub>	Arms	6.7	13.4
峰值电流	I <sub>pk</sub>	Arms	22.5	45.0
持续热功率(自冷) @100°C	P <sub>cn</sub>	W	32.2	32.2
最高线圈温度	t <sub>max</sub>	°C	100	100
热耗散常数(自冷)	K <sub>thn</sub>	W/°C	0.43	0.43
最高母线电压	U <sub>bus</sub>	Vdc	48	48
极数	2p	-	14	14
最高转速	Ω <sub>max</sub>	rpm	1500	3000

机械参数				
总质量(自冷)	m <sub>n</sub>	kg	0.85	0.85
转动惯量	J <sub>r</sub>	kg·m <sup>2</sup>	1.03E-04	1.03E-04

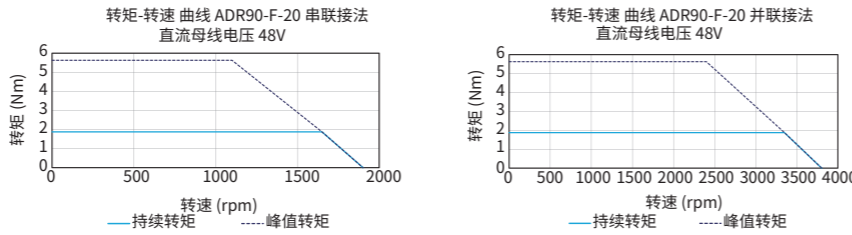
其他信息				
绝缘等级	A级绝缘(105°C)			
防护等级	IP00			
符合国际标准	RoHS, CE			
环境温度	工作温度	0°C 至 40°C (无结冰)		
	储藏温度	-15°C 至 70°C (无结冰)		
环境湿度	工作湿度	相对湿度10% 至 80% (无冷凝)		
	储藏湿度	相对湿度10% 至 90% (无冷凝)		
推荐工作环境	室内(无阳光直射); 无腐蚀性气体、易燃气体、油雾或粉尘			

- 测量时环境温度为25°C, 取决于散热环境。
  - 电阻测量采用直流电流, 含0.5m标准线缆。
  - 电感测量频率为1 kHz。
  - 测量基于ABI增量式光学编码器(SIN/COS, 4096x)和最大母线电压。
- 相关参数规格如有变动, 恕不另行通知。

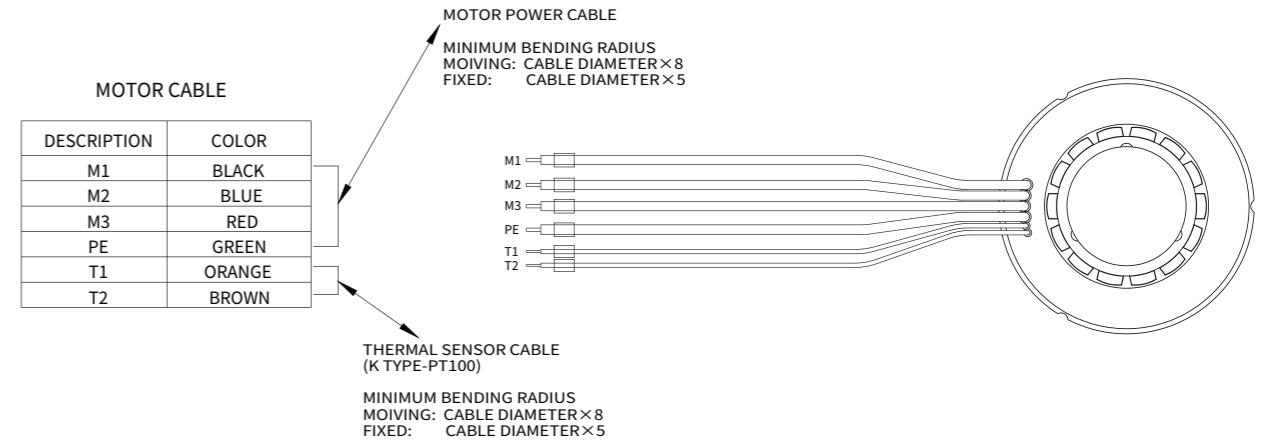
尺寸图



转矩-转速曲线



电机接线图



订购规则

ADR90-F-40

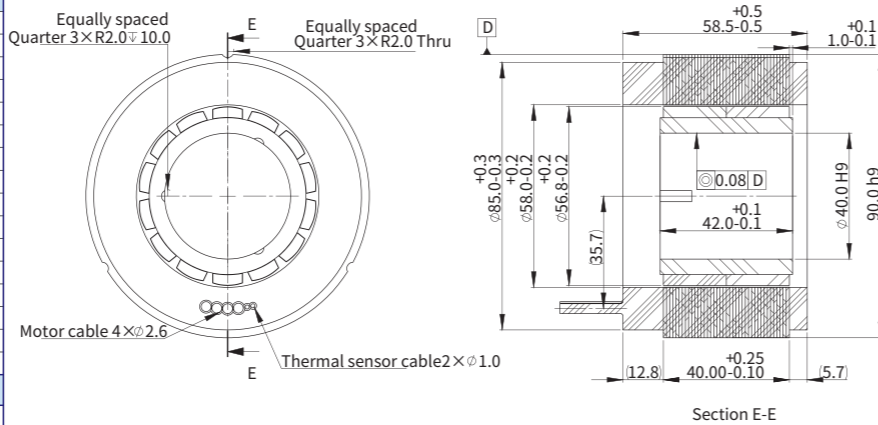
ADR90-F-40				
性能参数	符号	单位	串联	并联
持续转矩(自冷) @100°C	T <sub>cn</sub>	Nm	3.75	3.75
峰值扭矩	T <sub>pk</sub>	Nm	11.22	11.22
转矩常数 ±10%	K <sub>t</sub>	Nm/Arms	0.56	0.28
反电势常数 ±10%	K <sub>e</sub>	Vpeak/rpm	4.79E-02	2.39E-02
电机常数@25°C	K <sub>m</sub>	Nm/Sqrt(W)	0.61	0.61
相间电阻@25°C ±10%	R <sub>25</sub>	Ω	0.57	0.14
相间电感 ±20%	L	mH	1.45	0.36
电气时间常数	T <sub>e</sub>	ms	2.54	2.54
持续电流(自冷) @100°C	I <sub>cn</sub>	Arms	6.7	13.4
峰值电流	I <sub>pk</sub>	Arms	22.5	45.0
持续热功率(自冷) @100°C	P <sub>cn</sub>	W	49.7	49.7
最高线圈温度	t <sub>max</sub>	°C	100	100
热耗散常数(自冷)	K <sub>thn</sub>	W/°C	0.66	0.66
最高母线电压	U <sub>bus</sub>	Vdc	48	48
极数	2p	-	14	14
最高转速	Ω <sub>max</sub>	rpm	750	1500

机械参数				
总质量(自冷)	m <sub>n</sub>	kg	1.49	1.49
转动惯量	J <sub>r</sub>	kg·m <sup>2</sup>	2.04E-04	2.04E-04

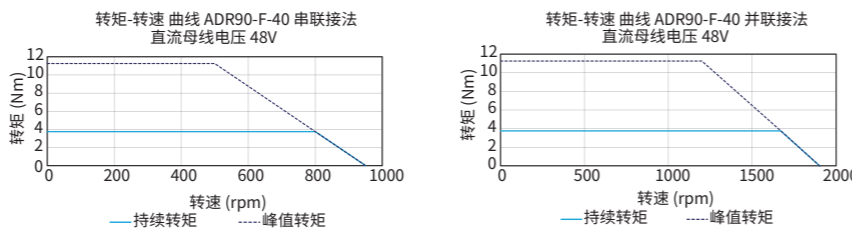
其他信息				
绝缘等级	A级绝缘(105°C)			
防护等级	IP00			
符合国际标准	RoHS, CE			
环境温度	工作温度	0°C 至 40°C (无结冰)		
	储藏温度	-15°C 至 70°C (无结冰)		
环境湿度	工作湿度	相对湿度10% 至 80% (无冷凝)		
	储藏湿度	相对湿度10% 至 90% (无冷凝)		
推荐工作环境	室内(无阳光直射); 无腐蚀性气体、易燃气体、油雾或粉尘			

- 测量时环境温度为25°C, 取决于散热环境。
  - 电阻测量采用直流电流, 含0.5m标准线缆。
  - 电感测量频率为1 kHz。
  - 测量基于ABI增量式光学编码器(SIN/COS, 4096x)和最大母线电压。
- 相关参数规格如有变动, 恕不另行通知。

尺寸图



转矩-转速曲线



ADR45-F-10-P-0.5



ADR75-F-15-P-K-0.5

