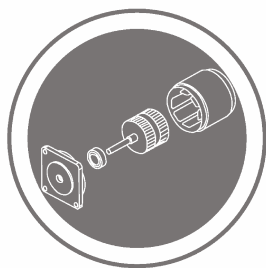
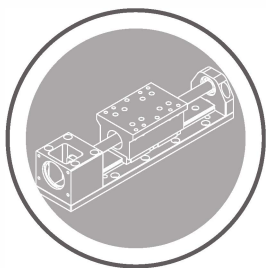




— 中国领先的真空、高温、深低温自动化国家高新技术企业



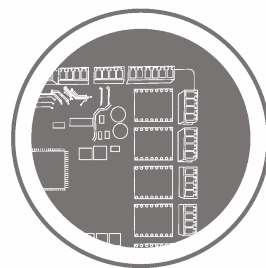
真空电机



真空模组



旋转变压器



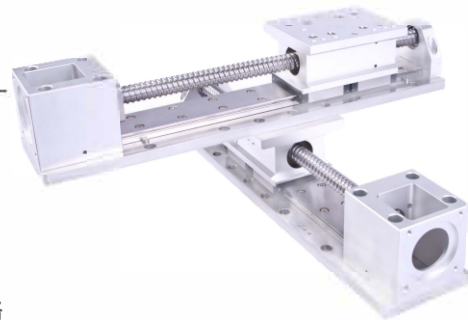
运动控制器

Vacuum module

真空机器人

真空机器人，可以在 10^{-7} Pa的真空环境下运行，耐温达 200°C ，真空机器人的设计首要考虑机构和材料。此系列产品大部分组件采用不锈钢加工或热膨胀系数相当的并且出气率底的材料。此系列产品主要应用于真空室，高温室，高洁净度环境。

Vacuum line mechanism could work in 10^{-7} Pa vacuum environments and heat resistance up to 200°C . The structure and material is the primary consideration while designing. The most parts use processing stainless steel, or equal thermal expansion coefficient and low outgassing rate material. This product is mainly used in vacuum, high-temperature and high cleanliness environments.



产品特点

THE FEATURES

- 一体化设计，可靠易用。
- 标准化设计制造60、90、120三种规格，可定制其它规格
- 工作环境温度 -196°C 至 $+200^{\circ}\text{C}$
- 适用真空度 10^{-7} Pa

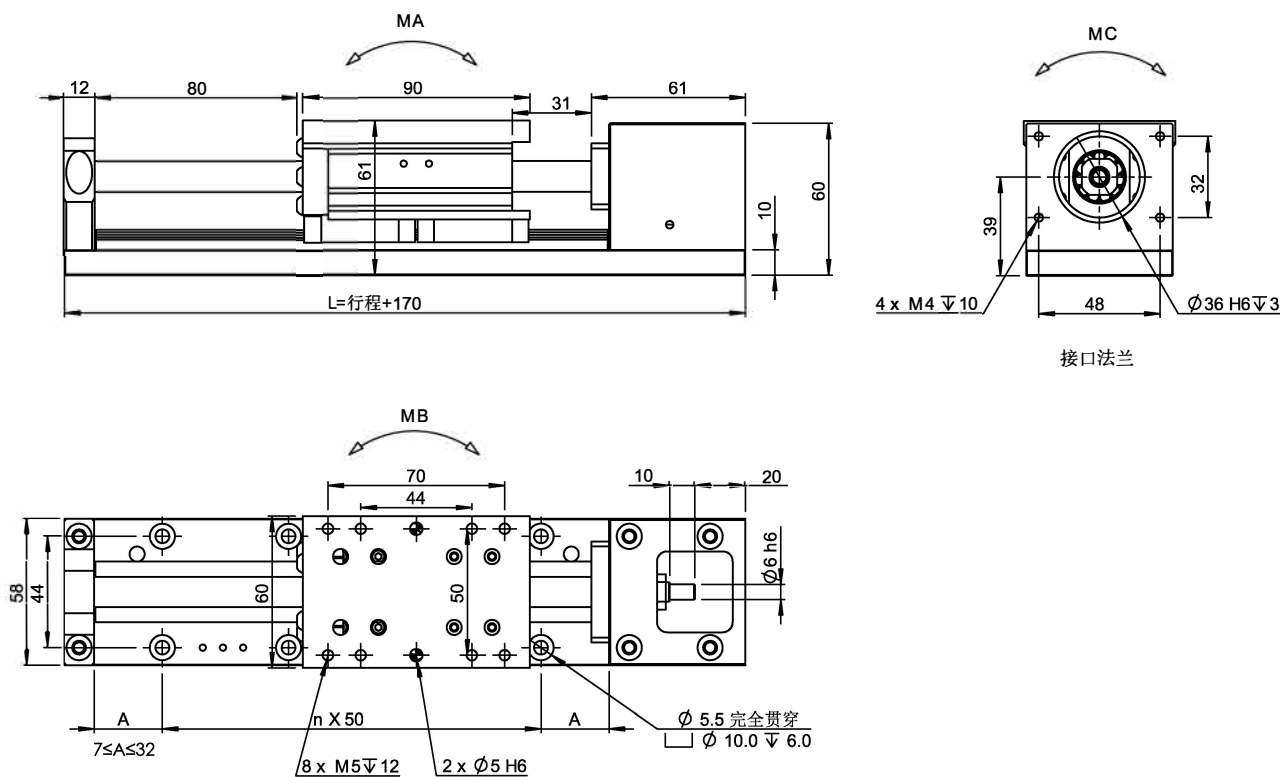
订货型号

真空模组	主体宽度	行程	导程	电机接口	等级	传感器数量
VC	60	50	2	M0(标准接口)	NT-L1	L1
	90	100	3	M1(定制)	NT-L2	L2
	120	150	4		NT-L3	L3
			6	HT	
			800	8	L*H*	
				25		
				35		

(例：VC60-50-2-M0-HT-L1)

VC60真空机器人

尺寸图

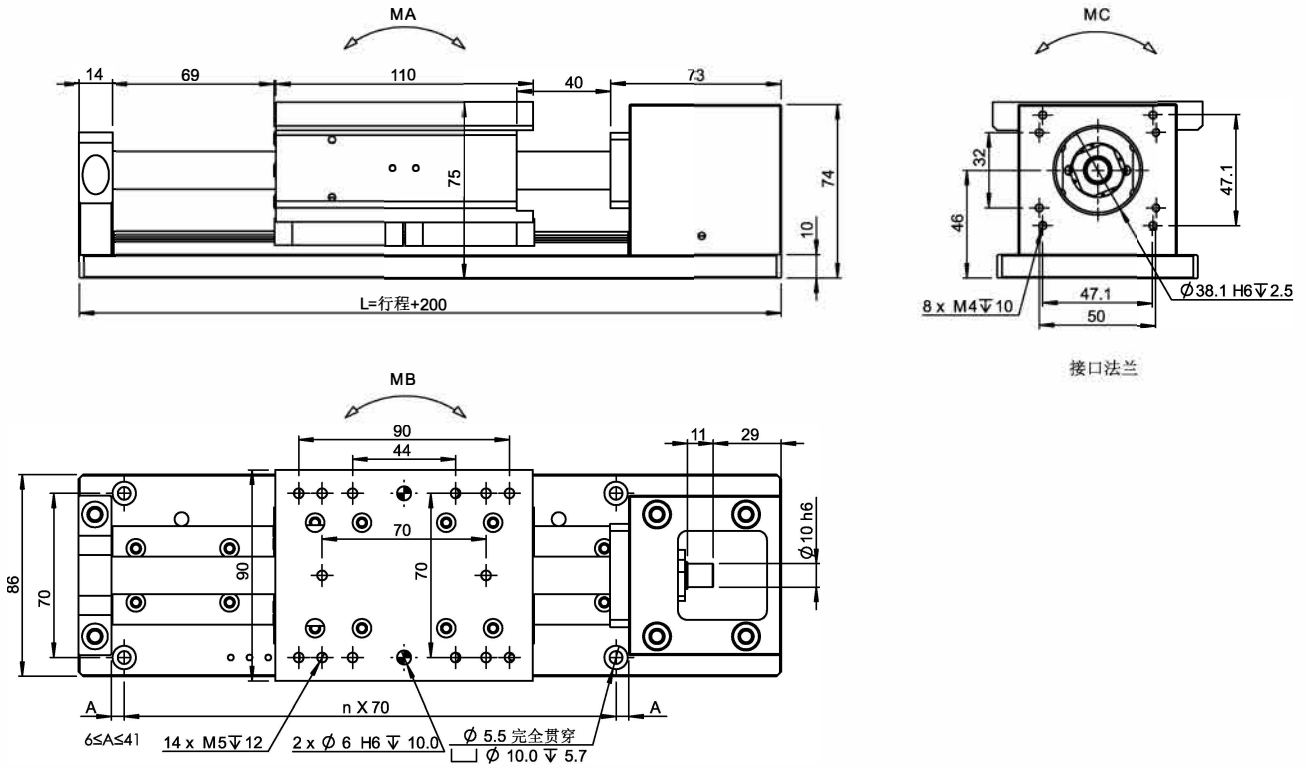


技术规格

型号	导程 (mm)	重复定位精度 (mm)	承载重量 (KG)		静态容许力矩 (N*m)			最高转速 (rpm)	最大行程 (mm)
			水平	垂直	MA	MB	MC		
VC60	1	± 0.05	10	3	15	16	20	1000	800
	2		15	5					
	5		27	10					
	10		22	9					

VC90真空机器人

尺寸图

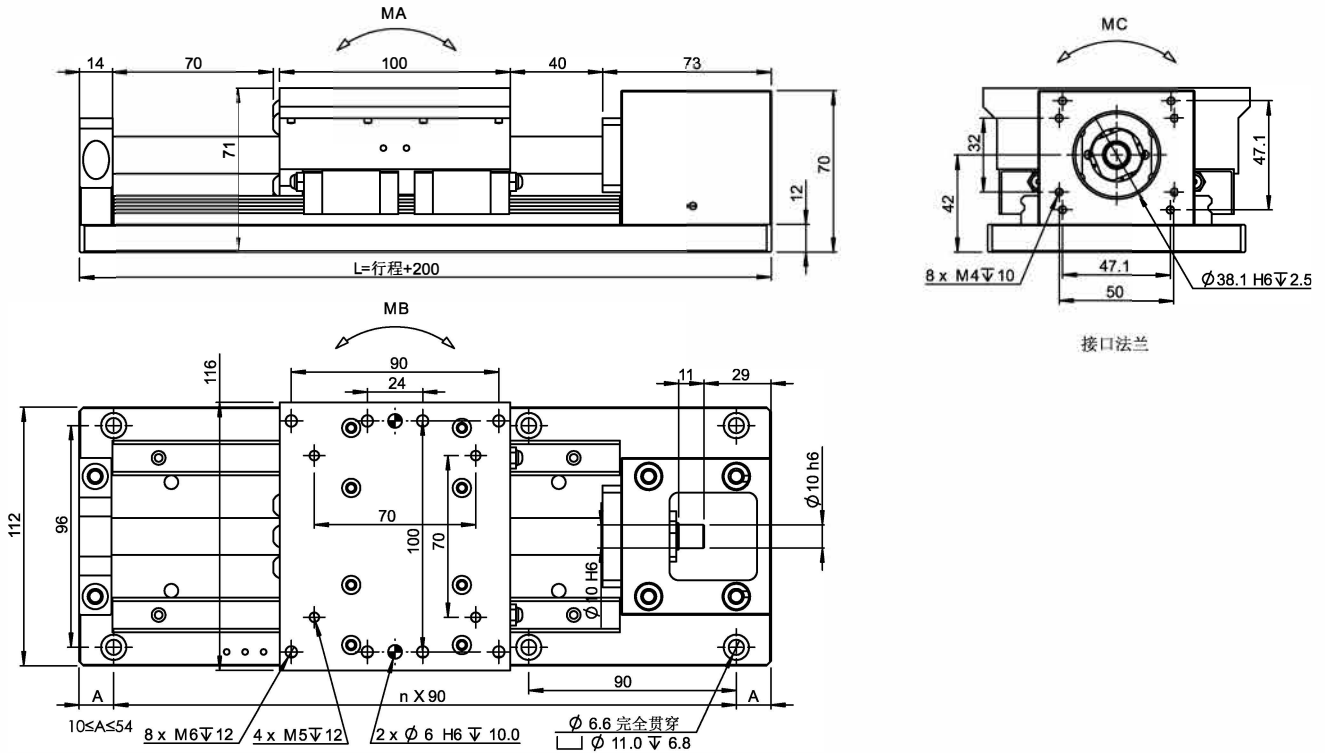


技术规格

型号	导程 (mm)	重复定位精度 (mm)	承载重量 (KG)		静态容许力矩 (N*m)			最高转速 (rpm)	最大行程 (mm)
			水平	垂直	MA	MB	MC		
VC90	2	±0.05	17	6	30	32	58	1000	800
	5		46	17					
	10		29	12					
	16		24	11					
	20		15	---					

VC120真空机器人

尺寸图



技术规格

型号	导程 (mm)	重复定位精度 (mm)	承载重量 (KG)		静态容许力矩 (N*m)			最高转速 (rpm)	最大行程 (mm)
			水平	垂直	MA	MB	MC		
VC120	2	± 0.05	23	8	44	74	63	1000	800
	5		60	23					
	10		39	16					
	16		32	14					
	20		20	---					