

Electrak 10

12, 24和36 Vdc – 驱动力可达1500磅力



特点

- 耐用、高强度、可靠
- 能够承受非常恶劣的环境
- 采用不锈钢伸缩管
- 高效的滚珠丝杠传动系统
- 使用过载保护离合器进行行程中间和末端保护
- 带有热开关的电机
- 免维护

通用规格

参数	Electrak 10
丝杠类型	滚珠
扭矩限制	否
手动操作	否, 可选
动态制动	否
保持制动	是
行程末端保护	过载保护离合器
行程中间保护	过载保护离合器
电机保护	自动复位热开关
电机接线	散线和接头
电机接头	Packard Electric 56系列2984883, 带有端子2962987。匹配接头: 2973781, 带有端子2962573 (部件号9100-448-001)
符合标准	CE可选*
选件	<ul style="list-style-type: none"> • 电位计* • 手动操作* • 限位开关*

* 请联系客户支持部门

性能规格

参数	Electrak 10
最大动态/静态负荷 D •• -05B5 D •• -10(20)B5 请客户支持部门	[lbf] 500 / 3000 1000 / 3000 1500 / 3000
在无负荷/最大负荷下的速度 D •• -05B5 D •• -10B5 (高速) D •• -20B5 (标准速度)	[in/sec] 2.40 / 1.40 1.30 / 0.80 0.60 / 0.45
可输入电压	[Vdc] 12, 24, 36
标准行程长度	[in] 4, 8, 12, 18*, 24*
运行温度限制	[°F] -15 – +150
25 °C时的满负荷占空比	[%] 25
最大端间隙	[in] 0.04
限制扭矩	[lbf-in] 100
导线横截直径	[AWG] 14
导线长度	[in] 7.5
防护等级	IP66

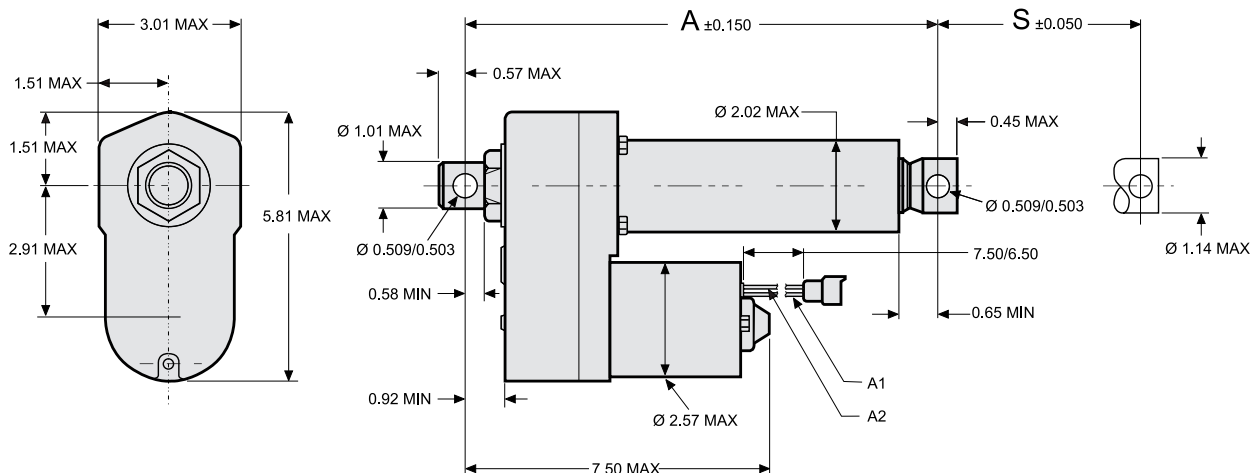
* 请联系客户支持部门

兼容控制器

控制模块	
DPDT开关	

Electrak 10

12, 24和36 Vdc – 驱动力可达1500磅力

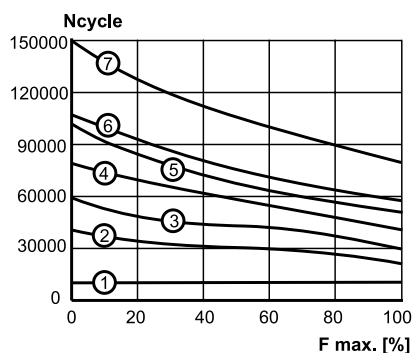


S: 行程
A: 收缩后的长度
A1: 黄色导线
A2: 红色导线

行程 (S)	[inch]	4	8	12
收缩后的长度 (A)	[inch]	11.9	15.9	19.9
重量	[lb]	11.3	12.0	12.7

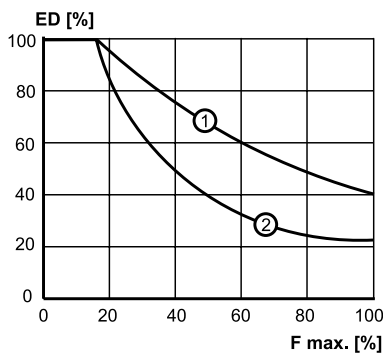
性能图

使用寿命Vs负荷



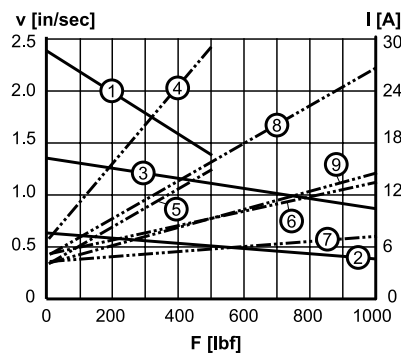
Ncycle: 寿命循环数 (循环=伸出和收缩)
F max: 最大额定负荷的百分比
1: 在行程末端使用离合器的所有型号
2: 1000 lbf, 12英寸行程
3: 1000 lbf, 8英寸行程
4: 500 lbf, 12英寸行程
5: 1000 lbf, 4英寸行程
6: 500 lbf, 18英寸行程
7: 500 lbf, 4英寸行程

占空比Vs负荷



ED: 在25°C 条件下的占空比 (%)
F max: 占最大额定负荷的百分比
1: 1000 lbf, 标准速度
2: 500 lbf

速度和电流Vs负荷



V: 速度 I: 电流 F: 负荷
1: 速度500lbf
2: 速度1000lbf, 标准速度
3: 速度1000lbf, 高速
4: 电流500lbf, 12 Vdc
5: 电流500lbf, 24 Vdc
6: 电流1000lbf, 12 Vdc, 标准速度
7: 电流1000lbf, 24 Vdc, 标准速度
8: 电流1000lbf, 12 Vdc, 高速
9: 电流1000lbf, 24 Vdc, 高速