

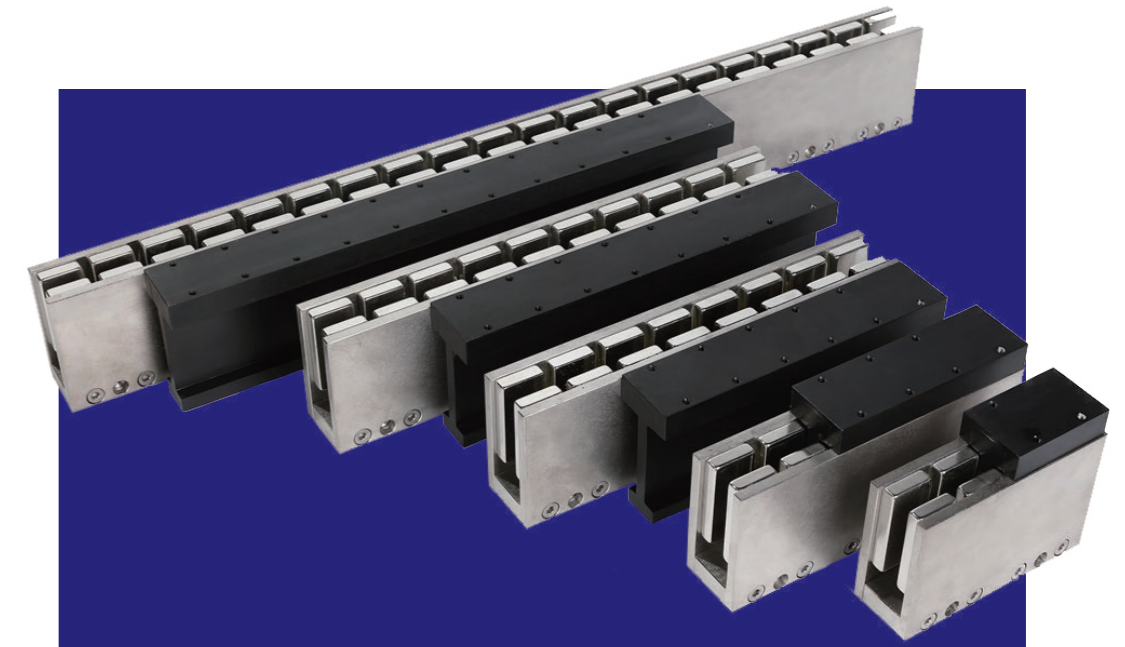
产品类型		峰值推力(F _{pk})							
		10N	100N	500N	1000N	5000N	10000N	15000N	20000N
无铁芯技术	AUM 1,2,3,4,5,6	F _{cn} =3.0N-2340N F _{pk} =11.9N-16200N							
	AWM 1,2,3,4,5	F _{cn} =4.5N-414.8N F _{pk} =22.3N-2986.3N							
	ACR 240,335,820,1525	T _{cn} = 24.3Nm ~ 460.7Nm T _{pk} = 72.8Nm ~ 1382.2Nm							
有铁芯技术	AJM 30,50,80,100	F _{cn} =68.1N-446.8N F _{pk} =214.7N-1409.1N							
	AQM 8,24,30,50,80	F _{cn} =20.3N-405N F _{pk} =49.7N-994.4N							
	AKM 30,50,100,150,200	F _{cn} =108.4N-4817.7N F _{pk} =241.6N-12884.3N							

更加灵活的结构设计,可以让高精运动控制系统更加简单和卓越:

- 多动子结构
- 常规使用动线圈,也可以动磁轨,磁轨运动无拖链可避免线缆的磨损
- 为更高的推力,更快速度,更紧凑的结构设计,可以采用多个线圈串/并联

详细使用注意事项请联系雅科贝思销售工程师 (cust-service@akribis-sys.cn)

应用行业: 广泛应用于电子及半导体制造、太阳能及锂电池制造设备、PCB、平板显示器、硬盘、LED、印刷电路板、高精加工机床、汽车电子、包装、印刷、光学和生物医疗等行业。



AUM 系列

- ▶ 无铁芯技术
- ▶ 无齿槽效应
- ▶ 专利技术
- ▶ 体积小,高电机常数
- ▶ 高连续力与峰值力

电机介绍

AUM系列直线电机使用无铁芯技术研制的直流无刷电机,在较小体积获得较高的推力,具有力密度较高的优势。
持续推力 $F_{cn} = 3N \sim 2340N$
峰值推力 $F_{pk} = 11.9N \sim 16200N$

产品特点

- ▶ 无铁芯技术, 无齿槽力
- ▶ 高持续推力和峰值力
- ▶ 霍尔传感器模块可选
- ▶ 高电机常数
- ▶ 推力范围广, 规格种类齐全
- ▶ 多规格气冷、水冷可选

应用工况

适用于点到点微米级和纳米级快速定位,可满足5m/s甚至更高速度,行程不受限,高/低速速度波动苛刻工况,精准力控制。
典型案例:前道/后道晶圆搬运及检测设备、光伏片及锂电池、玻璃及液晶面板,生物医疗设备、工业印刷机、激光加工等需要高速高精定位、轨迹跟随或速度控制苛刻的各类检测类应用。

型号	线圈长度 (mm)	持续推力(F_{cn}) / 峰值推力(F_{pk}) ^①								单位: N	
		10	50	100	500	1000	1500	2000	...		
AUM1-S1 19.0	AUM1-S1	22	3.0 / 11.9								
	AUM1-S2	43	6.0 / 23.8								
	AUM1-S3	64	8.9 / 35.7								
	AUM1-S4	85	11.9 / 47.6								
	AUM1-S5	106	14.9 / 59.5								
AUM2-S1 22.0	AUM2-S1	31	8.8 / 44								
	AUM2-S2	61	17.6 / 88								
	AUM2-S3	91	26.4 / 132								
	AUM2-S4	121	35.2 / 176								
	AUM2-S8	241	70.4 / 352								
AUM3-S1 35.5	AUM3-S1	61	28 / 144								
	AUM3-S2	121	57 / 289								
	AUM3-S3	181	85 / 433								
	AUM3-S4	241	113 / 578								
	AUM3-S6	361	170 / 867								
AUM4-S1 39.0	AUM4-S1	61	55 / 312								
	AUM4-S2	121	110 / 624								
	AUM4-S3	181	166 / 936								
	AUM4-S4	241	221 / 1248								
	AUM4-S5	301	276 / 1560								
	AUM4-S6	361	331 / 1872								
	AUM4-S8	481	442 / 2496								
	AUM4-S12	721	594 / 3312								
AUM5-S1 50.0	AUM5-S1	85	98 / 707								
	AUM5-S2	169	197 / 1415								
	AUM5-S3	253	295 / 2112								
	AUM5-S4	337	393 / 2830								
	AUM5-S5	421	491 / 3537								
	AUM5-S6	505	590 / 4244								
	AUM5-S8-V107	673	786 / 5659								
	AUM5-S9-V80	757	884 / 6367								
	AUM5-S10-V107	841	983 / 7078								
	AUM5-S12-V107	1009	1179 / 8489								
AUM6-P5-S4 64.5	AUM6-P5-S4	337	780 / 5400								
	AUM6-P8-S6	505	1170 / 8100								
	AUM6-P5-S8	673	1560 / 10800								
	AUM6-P8-S9	757	1755 / 12150								
	AUM6-P7-S10	841	1950 / 13500								
	AUM6-P8-S12	1009	2340 / 16200								

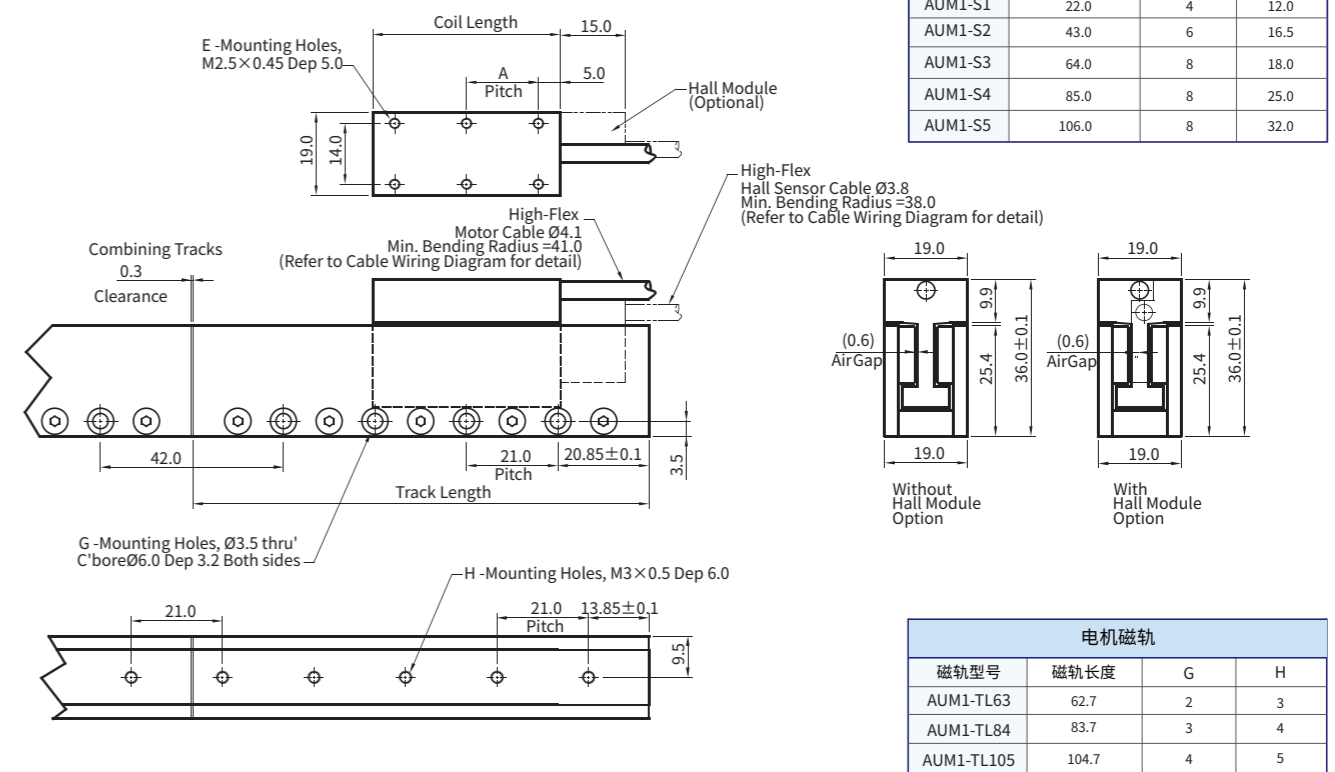
① AUM1系列为不带霍尔传感器的线圈长度。
② 持续推力为自冷却情况下测得的数值,气冷或水冷时的持续推力值请参考对应技术参数表。

AUM1

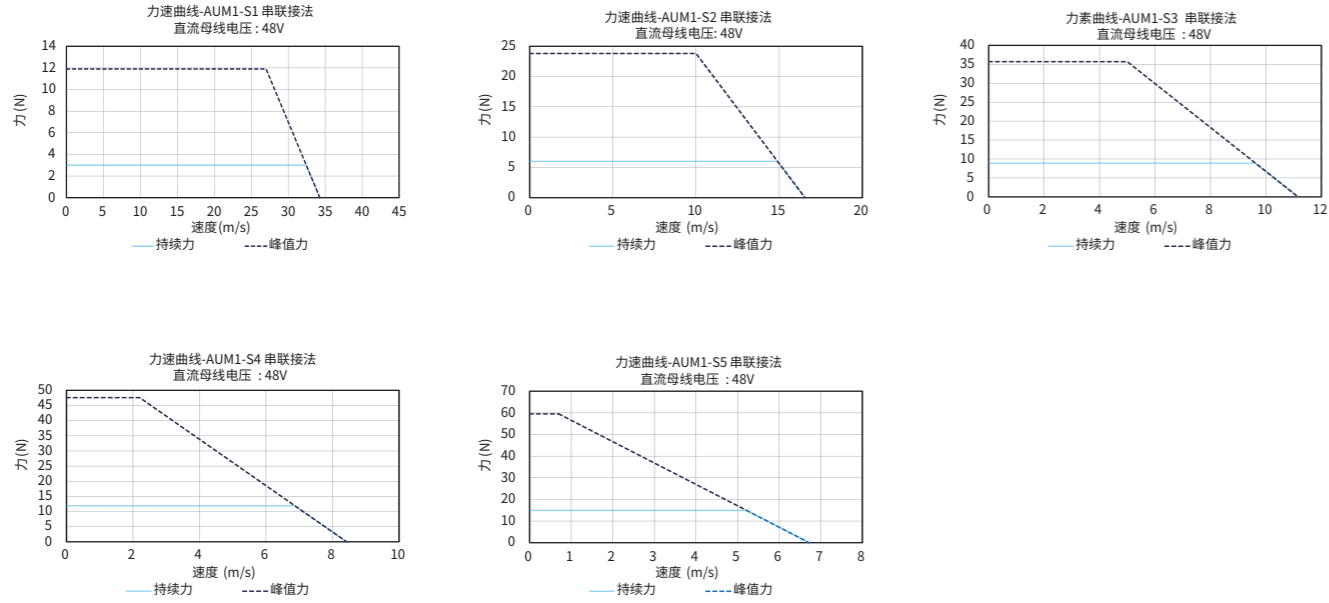
			AUM1-S1	AUM1-S2	AUM1-S3	AUM1-S4	AUM1-S5
性能参数	符号	单位	串联	串联	串联	串联	串联
持续推力(自冷) @100°C ^①	F_{cn}	N	3.0	6.0	8.9	11.9	14.9
峰值推力	F_{pk}	N	11.9	23.8	35.7	47.6	59.5
力常数 $\pm 10\%$	K_f	N/Arms	1.75	3.50	5.25	7.00	8.75
反电势常数 $\pm 10\%$	K_e	Vpeak/(m/s)	1.4	2.9	4.3	5.7	7.1
电机常数@25°C	K_m	N/Sqrt(W)	1.4	1.9	2.4	2.8	3.1
相间电阻@25°C $\pm 10\%$ ^②	R_{25}	Ω	1.11	2.18	3.18	4.18	5.18
相间电感 $\pm 40\%$ ^③	L	mH	0.15	0.30	0.44	0.59	0.72
电气时间常数	τ_e	ms	0.14	0.14	0.14	0.14	0.14
持续电流(自冷) @100°C ^①	I_{cn}	Arms	1.7	1.7	1.7	1.7	1.7
峰值电流	I_{pk}	Arms	6.8	6.8	6.8	6.8	6.8
持续热功率(自冷) @100°C ^①	P_n	W	6.20	12.18	17.77	23.32	28.94
最高线圈温度	t_{max}	°C	100	100	100	100	100
热耗散常数(自冷) ^①	K_{thn}	W/°C	0.1	0.2	0.2	0.3	0.4
最高母线电压	U_{bus}	Vdc	330	330	330	330	330
电磁周期	T_{N}	mm	21.0	21.0	21.0	21.0	21.0
磁吸力	F_a	kN	0	0	0	0	0
机械参数							
线圈质量(自冷)	m_{cn}	kg	0.03	0.05	0.08	0.10	0.13
线圈长度(自冷)	L_{cn}	mm	22.0	43.0	64.0	85.0	106.0
磁轨质量(每米)	m_{track}	kg/m	2.37	2.37	2.37	2.37	2.37
其他信息							
绝缘等级	B级绝缘 (130°C)						
防护等级	IP00						
符合国际标准	RoHS, CE						
环境温度	工作温度	0°C 至 40°C (无结冰)					
	储藏温度	-15°C 至 70°C (无结冰)					
环境湿度	工作湿度	相对湿度10% 至 80% (无冷凝)					
	储藏湿度	相对湿度10% 至 90% (无冷凝)					
推荐工作环境	室内 (无阳光直射); 无腐蚀性气体、易燃气体、油雾或粉尘						

① 测量室温25°C, 取决于散热环境。
② 电阻测量采用直流电流, 含0.5米标准线缆。
③ 电感测量频率1kHz, AUM系列电感浮动范围较大为 $\pm 40\%$ 是因为三相电感不同, 样册标定数值为最大值与最小值的平均值, 对于每一相电感, 浮动范围为 $\pm 20\%$ 。
相关参数规格如有变动, 恕不另行通知。

尺寸图



力-转速曲线



订购规则

线圈

AUM1-S-S3-HF-0.5-FB

型号: AUM1
 绕组接法: S=串联
 尺寸: S1/S2/S3/S4/S5
 磁环选项: FB/NFB
 电缆长度 (m): 0.5/3.0
 霍尔传感器选配及出线类型: NH/HF

- NH=无内置霍尔传感器线(标准)
- HF=内置霍尔传感器, 霍尔电缆终端是飞线
- FB=带磁环
- NFB=不带磁环

磁轨

AUM1-TL63

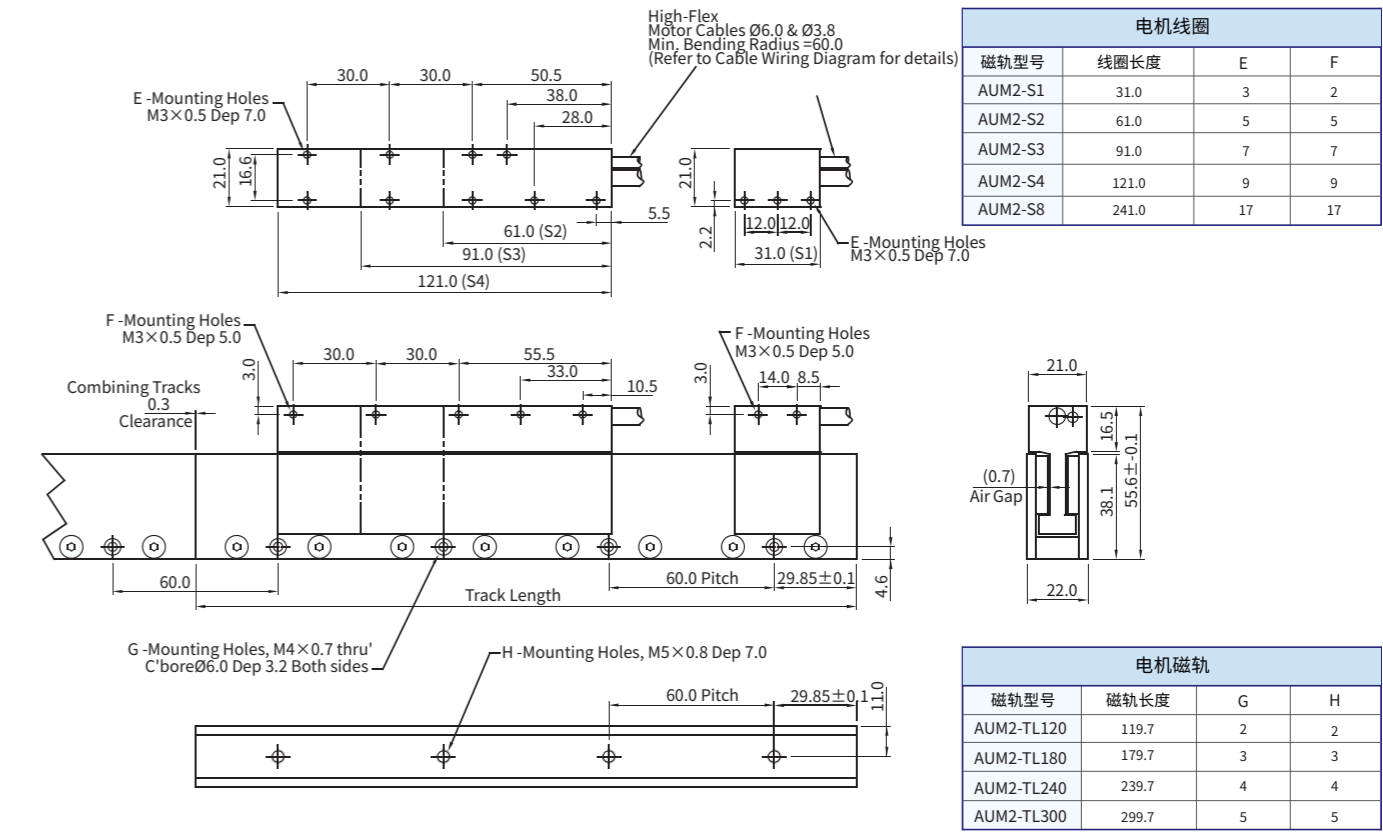
型号: AUM1
 磁轨长度: TL63/TL84/TL105

AUM2

性能参数	符号	单位	AUM2-S1		AUM2-S2		AUM2-S3		AUM2-S4		AUM2-S8	
			串联	并联	串联	并联	串联	并联	串联	并联	串联	并联
持续推力(自冷) @100°C	F _{cn}	N	8.8	17.6	17.6	26.4	26.6	35.2	35.2	70.4	70.4	
峰值推力	F _{pk}	N	44.0	88.0	88.0	132.0	132.8	176.0	176.0	352.0	352.0	
力常数 ±10%	K _f	N/Arms	5.5	11.0	5.5	16.5	8.3	22.0	11.0	44.0	22.0	
反电势常数 ±10%	K _e	Vpeak/(m/s)	4.5	9.0	4.5	13.5	6.8	18.0	9.0	35.9	18.0	
电机常数@25°C	K _m	N/Sqrt(W)	2.5	3.6	3.4	4.4	4.5	5.0	4.9	7.1	7.1	
相间电阻@25°C ±10%	R ₂₅	Ω	3.15	6.30	1.79	9.57	2.26	12.82	3.35	25.82	6.32	
相间电感 ±40%	L	mH	1.04	1.96	0.51	2.94	0.73	3.88	0.97	7.83	1.96	
电气时间常数	T _e	ms	0.33	0.31	0.29	0.31	0.32	0.30	0.29	0.30	0.31	
持续电流(自冷) @100°C	I _{cn}	Arms	1.6	1.6	3.2	1.6	3.2	1.6	3.2	1.6	3.2	
峰值电流	I _{pk}	Arms	8.0	8.0	16.0	8.0	16.0	8.0	16.0	8.0	16.0	
持续热功率(自冷) @100°C	P _{tn}	W	15.6	31.2	35.4	47.4	44.7	63.5	66.4	127.8	125.1	
最高线圈温度	t _{max}	°C	100	100	100	100	100	100	100	100	100	
热耗散常数(自冷)	K _{thn}	W/°C	0.2	0.4	0.5	0.6	0.6	0.8	0.9	1.7	1.7	
最高母线电压	U _{bus}	Vdc	330	330	330	330	330	330	330	330	330	
电磁周期	T _N	mm	30.0	30.0	30.0	30.0	30.0	30.0	30.0	30.0	30.0	
磁吸力	F _a	kN	0	0	0	0	0	0	0	0	0	
机械参数												
线圈质量(自冷)	m _{cn}	kg	0.06	0.12	0.12	0.18	0.18	0.24	0.24	0.47	0.47	
线圈长度(自冷)	L _{cn}	mm	31.0	61.0	61.0	91.0	91.0	121.0	121.0	241.0	241.0	
磁轨质量(每米)	m _{track}	kg/m	3.90	3.90	3.90	3.90	3.90	3.90	3.90	3.90	3.90	
其他信息												
绝缘等级	B级绝缘 (130°C)											
防护等级	IP00											
符合国际标准	RoHS, CE											
环境温度	工作温度	0°C 至 40°C (无结冰)										
	储藏温度	-15°C 至 70°C (无结冰)										
环境湿度	工作湿度	相对湿度10% 至 80% (无冷凝)										
	储藏湿度	相对湿度10% 至 90% (无冷凝)										
推荐工作环境	室内(无阳光直射); 无腐蚀性气体、易燃气体、油雾或粉尘											

- 测量室温25°C, 取决于散热环境。
 - 电阻测量采用直流电流, 含0.5米标准线。
 - 电感测量频率1kHz, AUM系列电感浮动范围较大为±40%是因为三相电感不同, 样册标定数值为最大值与最小值的平均值, 对于每一相电感, 浮动范围为±20%。
- 相关参数规格如有变动, 恕不另行通知。

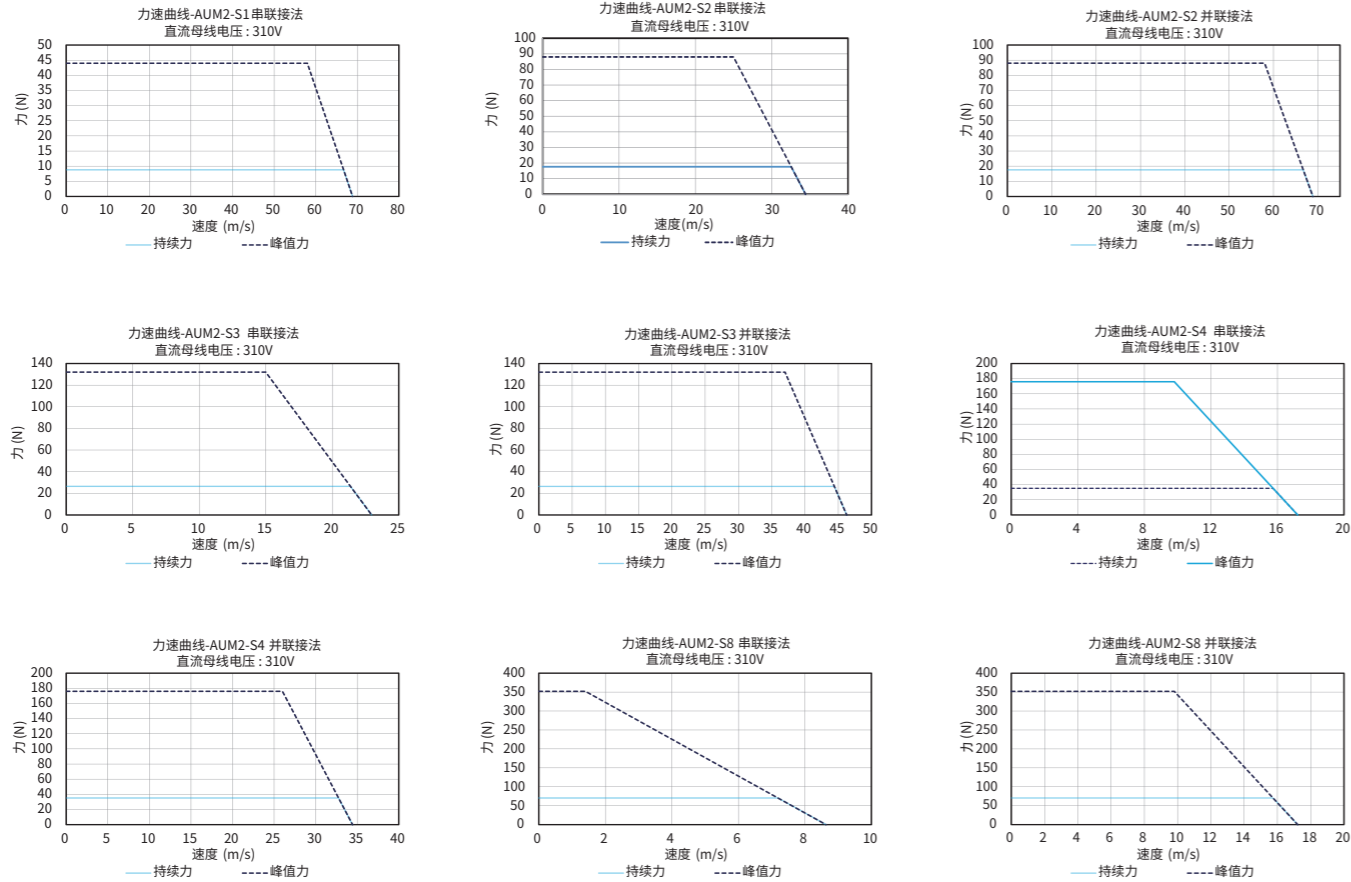
尺寸图



产品介绍
选型要素
常见问题
直线电机
音圈电机
力矩电机
龙门平台的运动控制介绍

产品介绍
选型要素
常见问题
直线电机
音圈电机
力矩电机
龙门平台的运动控制介绍

力-转速曲线



订购规则

线圈

AUM2-S-S3-K-HF-0.5-FB

型号: AUM2
 绕组接法: S=串联 / P=并联
 尺寸: S1/S2/S3/S4/S8
 磁环选项: FB/NFB
 电缆长度(m): 0.5 / 3.0
 霍尔传感器选配及出线类型: NH/HF
 热传感器: K=PT100(RTD)

- NH=无内置霍尔传感器线
- HF=内置霍尔传感器, 霍尔电缆终端是飞线(标准)
- FB=带磁环
- NFB=不带磁环

磁轨

AUM2-TL120

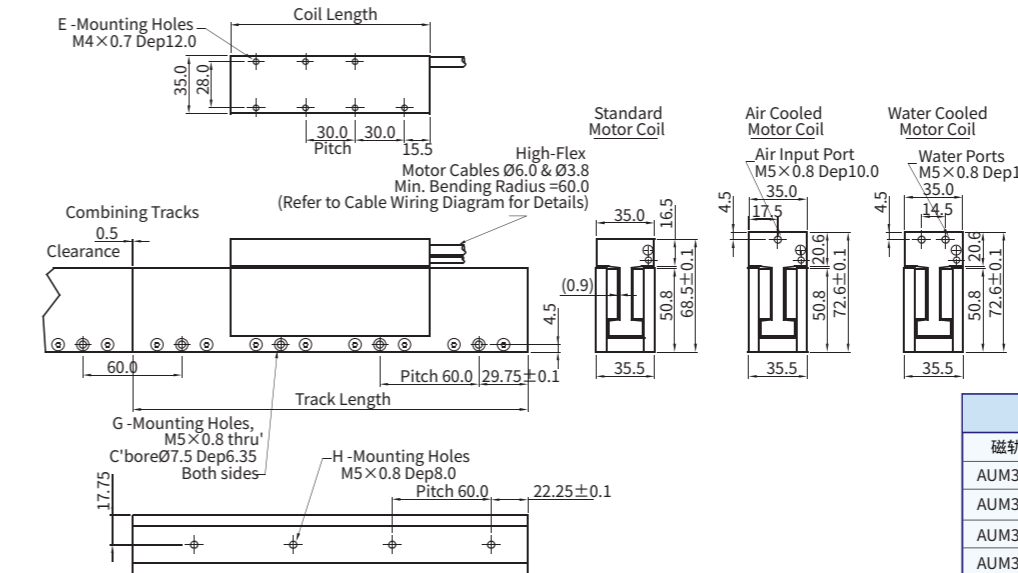
型号: AUM2
 磁轨长度: TL120 / TL180 / TL240 / TL300

AUM3

性能参数	符号	单位	AUM3-S1		AUM3-S2		AUM3-S3		AUM3-S4		AUM3-S6	
			串联	并联	串联	并联	串联	并联	串联	并联	串联	并联
持续推力(自冷) @100°C	F _{cn}	N	28	57	57	85	85	113	113	170	170	170
持续推力(气冷) @100°C	F _{ca}	N	34	68	68	102	102	136	136	203	203	203
持续推力(水冷) @100°C	F _{cw}	N	37	73	73	110	110	147	147	220	220	220
峰值推力	F _{pk}	N	144	289	289	433	433	578	578	867	867	867
力常数 ±10%	K _f	N/Arms	15.7	31.4	15.7	47.1	23.6	62.8	31.4	94.2	47.1	47.1
反电势常数 ±10%	K _e	Vpeak/(m/s)	12.8	25.6	12.8	38.5	19.2	51.3	25.6	76.9	38.5	38.5
电机常数@25°C	K _m	N/Sqrt(W)	5.8	8.4	8.0	10.3	9.9	11.9	11.6	13.9	14.7	14.7
相间电阻@25°C ±10%	R ₂₅	Ω	4.95	9.22	2.57	13.92	3.74	18.62	4.92	30.42	6.87	6.87
相间电感 ±40%	L	mH	3.13	6.26	1.57	9.53	2.38	12.90	3.36	19.50	4.70	4.70
电气时间常数	τ _e	ms	0.63	0.68	0.61	0.68	0.64	0.69	0.68	0.64	0.68	0.68
持续电流(自冷) @100°C	I _{cn}	Arms	1.8	1.8	3.6	1.8	3.6	1.8	3.6	1.8	3.6	3.6
持续电流(气冷) @100°C	I _{ca}	Arms	2.2	2.2	4.3	2.2	4.3	2.2	4.3	2.2	4.3	4.3
持续电流(水冷) @100°C	I _{cw}	Arms	2.3	2.3	4.7	2.3	4.7	2.3	4.7	2.3	4.7	4.7
峰值电流	I _{pk}	Arms	9.2	9.2	18.4	9.2	18.4	9.2	18.4	9.2	18.4	18.4
持续热功率(自冷) @100°C	P _{cn}	W	31.0	57.8	64.3	87.2	93.6	116.6	123.3	190.5	172.2	172.2
持续热功率(气冷) @100°C	P _{ca}	W	44.6	83.2	92.6	125.6	134.8	168.0	177.6	274.4	247.9	247.9
持续热功率(水冷) @100°C	P _{cw}	W	52.4	97.6	108.7	147.4	158.2	197.1	208.4	322.0	291.0	291.0
最高线圈温度	t _{max}	°C	100	100	100	100	100	100	100	100	100	100
热耗散常数(自冷)	K _{thn}	W/°C	0.4	0.8	0.9	1.2	1.2	1.6	1.6	2.5	2.3	2.3
热耗散常数(气冷)	K _{tha}	W/°C	0.6	1.1	1.2	1.7	1.8	2.2	2.4	3.7	3.3	3.3
热耗散常数(水冷)	K _{thw}	W/°C	0.7	1.3	1.4	2.0	2.1	2.6	2.8	4.3	3.9	3.9
最高母线电压	U _{bus}	Vdc	330	330	330	330	330	330	330	330	330	330
电磁周期	T _{WN}	mm	60	60	60	60	60	60	60	60	60	60
磁吸力	F _a	kN	0	0	0	0	0	0	0	0	0	0
机械参数												
线圈质量(自冷)	m _{cn}	kg	0.22	0.45	0.45	0.68	0.68	0.91	0.91	1.37	1.37	1.37
线圈长度(自冷)	L _{cn}	mm	61.0	121.0	121.0	181.0	181.0	241.0	241.0	361.0	361.0	361.0
线圈长度(气冷)	L _{ca}	mm	61.0	121.0	121.0	181.0	181.0	241.0	241.0	361.0	361.0	361.0
线圈长度(水冷)	L _{cw}	mm	61.0	121.0	121.0	181.0	181.0	241.0	241.0	361.0	361.0	361.0
磁轨质量(每米)	m _{track}	kg/m	8.33	8.33	8.33	8.33	8.33	8.33	8.33	8.33	8.33	8.33
其他信息												
绝缘等级	B级绝缘(130°C)											
防护等级	IP00											
符合国际标准	RoHS, CE											
环境温度	工作温度	0°C 至 40°C (无结冰)										
	储藏温度	-15°C 至 70°C (无结冰)										
环境湿度	工作湿度	相对湿度10% 至 80% (无冷凝)										
	储藏湿度	相对湿度10% 至 90% (无冷凝)										
推荐工作环境	室内(无阳光直射); 无腐蚀性气体、易燃气体、油雾或粉尘											

- ① 测量室温25°C, 取决于散热环境。
 - ② 电阻测量采用直流电流, 含0.5米标准线缆。
 - ③ 电感测量频率1kHz, AUM系列电感浮动范围较大为±40%是因为三相电感不同, 样册标定数值为最大值与最小值的平均值, 对于每一相电感, 浮动范围为±20%。
- 相关参数规格如有变动, 恕不另行通知。

尺寸图

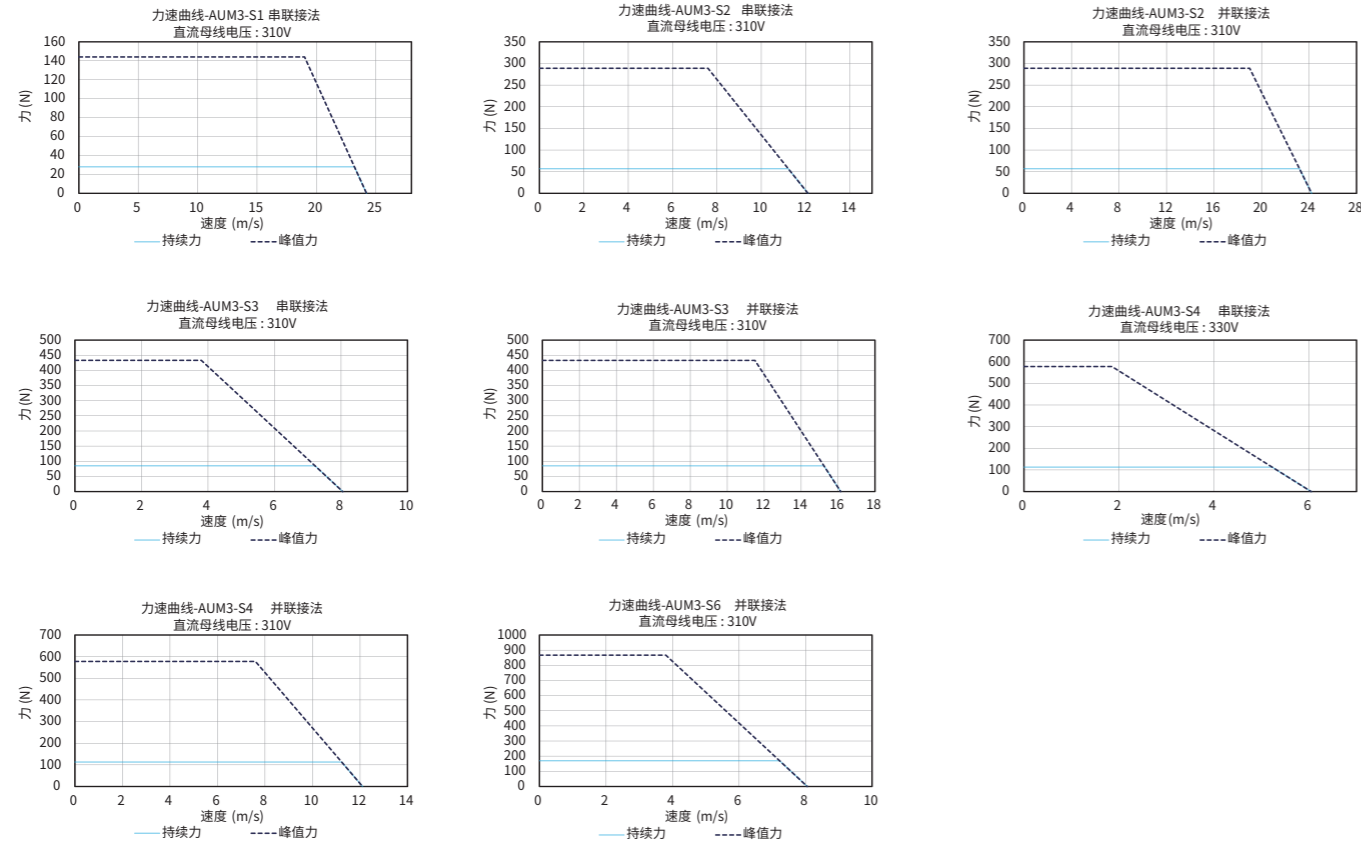


磁轨型号	线圈长度	E
AUM3-S1	61.0	3
AUM3-S2	121.0	7
AUM3-S3	181.0	11
AUM3-S4	241.0	15
AUM3-S6	361.0	23

④ For air or water cooled models, Coil Length and E are the same as the standard model.

磁轨型号	磁轨长度	G	H
AUM3-TL120	119.5	2	2
AUM3-TL180	179.5	3	3
AUM3-TL240	239.5	4	4
AUM3-TL300	299.5	5	5
AUM3-TL600	599.5	10	10

力-转速曲线



订购规则

线圈

AUM3-S-S3-K-HF-0.5-FB

- 型号: **AUM3**
 - 冷却选项: (空格)=自冷 / A=气冷 / W=水冷
 - 绕组接法: **S=串联 / P=并联**
 - 尺寸: **S1/S2/S3/S4/S6**
 - 磁环选项: **FB / NFB**
 - 电缆长度 (m): **0.5 / 3.0**
 - 霍尔传感器选配及出线类型: **NH / HF**
 - 热传感器: **J=温控开关(标准配置) / K=PT100(RTD)**
- ① NH=无内置霍尔传感器线
 ② HF=内置霍尔传感器, 霍尔电缆终端是飞线(标准)
 ③ FB=带磁环
 ④ NFB=不带磁环

磁轨

AUM3-TL120

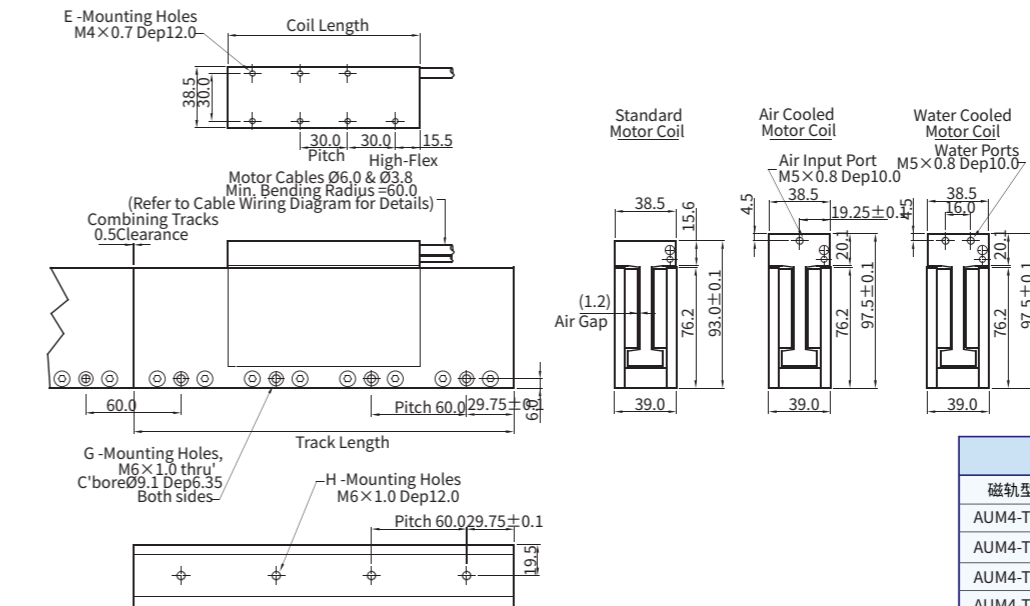
- 型号: **AUM3**
- 磁轨长度: **TL120 / TL180 / TL240 / TL300 / TL600**

AUM4

		AUM4-S1	AUM4-S2	AUM4-S3	AUM4-S4	AUM4-S5	AUM4-S6	AUM4-S8					
性能参数		符号	单位	串联	并联	串联	并联	串联	并联	串联	并联	串联	并联
持续推力(自冷) @100°C	F _{cn}	N	55	110	110	166	166	221	221	276	331	442	442
持续推力(气冷) @100°C	F _{ca}	N	66	132	132	199	199	265	265	331	397	530	530
持续推力(水冷) @100°C	F _{cw}	N	72	144	144	215	215	287	287	359	431	574	574
峰值推力	F _{pk}	N	312	624	624	936	936	1248	1248	1560	1872	2496	2496
力常数 ±10%	K _f	N/Arms	24.0	48.0	24.0	72.0	36.0	96.0	48.0	60.0	72.0	96.0	96.0
反电势常数 ±10%	K _e	Vpeak/(m/s)	19.6	39.2	19.6	58.8	29.4	78.4	39.2	49.0	58.8	78.4	78.4
电机常数@25°C	K _m	N/Sqrt(W)	9.3	13.0	12.7	15.9	15.7	18.4	18.6	20.8	22.2	26.1	26.1
相间电阻@25°C ±10%	R ₂₅	Ω	4.42	9.02	2.37	13.62	3.52	18.22	4.42	5.57	6.99	9.02	9.02
相间电感 ±40%	L	mH	3.50	7.00	1.82	10.50	2.65	14.00	3.48	4.38	5.25	7.00	7.00
电气时间常数	T _e	ms	0.79	0.78	0.77	0.77	0.75	0.77	0.79	0.79	0.75	0.78	0.78
持续电流(自冷) @100°C	I _{cn}	Arms	2.3	2.3	4.6	2.3	4.6	2.3	4.6	4.6	4.6	4.6	4.6
持续电流(气冷) @100°C	I _{ca}	Arms	2.8	2.8	5.5	2.8	5.5	2.8	5.5	5.5	5.5	5.5	5.5
持续电流(水冷) @100°C	I _{cw}	Arms	3.0	3.0	6.0	3.0	6.0	3.0	6.0	6.0	6.0	6.0	6.0
峰值电流	I _{pk}	Arms	13.0	13.0	26.0	13.0	26.0	13.0	26.0	26.0	26.0	26.0	26.0
持续热功率(自冷) @100°C	P _{cn}	W	45	92	97	139	144	186	181	228	286	369	369
持续热功率(气冷) @100°C	P _{ca}	W	65	133	139	201	207	268	260	328	412	531	531
持续热功率(水冷) @100°C	P _{cw}	W	76	156	164	235	243	315	306	385	483	624	624
最高线圈温度	T _{max}	°C	100	100	100	100	100	100	100	100	100	100	100
热耗散常数(自冷)	K _{thn}	W/°C	0.6	1.2	1.3	1.9	1.9	2.5	2.4	3.0	3.8	4.9	4.9
热耗散常数(气冷)	K _{tha}	W/°C	0.9	1.8	1.9	2.7	2.8	3.6	3.5	4.4	5.5	7.1	7.1
热耗散常数(水冷)	K _{thw}	W/°C	1.0	2.1	2.2	3.1	3.2	4.2	4.1	5.1	6.4	8.3	8.3
最高母线电压	U _{bus}	Vdc	330	330	330	330	330	330	330	330	330	330	330
电磁周期	T _{EM}	mm	60	60	60	60	60	60	60	60	60	60	60
磁吸力	F _a	kN	0	0	0	0	0	0	0	0	0	0	0
机械参数													
线圈质量(自冷)	m _{cn}	kg	0.28	0.56	0.56	0.89	0.89	1.19	1.19	1.49	1.78	2.37	2.37
线圈长度(自冷)	L _{cn}	mm	61.0	121.0	121.0	181.0	181.0	241.0	241.0	301.0	361.0	481.0	481.0
线圈长度(气冷)	L _{ca}	mm	61.0	121.0	121.0	181.0	181.0	241.0	241.0	301.0	361.0	481.0	481.0
线圈长度(水冷)	L _{cw}	mm	61.0	121.0	121.0	181.0	181.0	241.0	241.0	301.0	361.0	481.0	481.0
磁轨质量(每米)	m _{track}	kg/m	14.75	14.75	14.75	14.75	14.75	14.75	14.75	14.75	14.75	14.75	14.75
其他信息													
绝缘等级	B级绝缘 (130°C)												
防护等级	IP00												
符合国际标准	RoHS, CE												
环境温度	工作温度	0°C 至 40°C (无结冰)											
	储藏温度	-15°C 至 70°C (无结冰)											
环境湿度	工作湿度	相对湿度10% 至 80% (无冷凝)											
	储藏湿度	相对湿度10% 至 90% (无冷凝)											
推荐工作环境	室内(无阳光直射); 无腐蚀性气体、易燃气体、油雾或粉尘												

- ① 测量室温25°C, 取决于散热环境。
 - ② 电阻测量采用直流电流, 含0.5米标准线缆。
 - ③ 电感测量频率1kHz, AUM系列电感浮动范围较大为±40%是因为三相电感不同, 样册标定数值为最大值与最小值的平均值, 对于每一相电感, 浮动范围为±20%。
- 相关参数规格如有变动, 恕不另行通知。

尺寸图

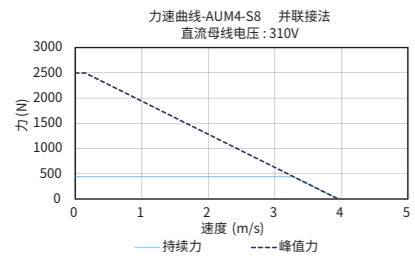
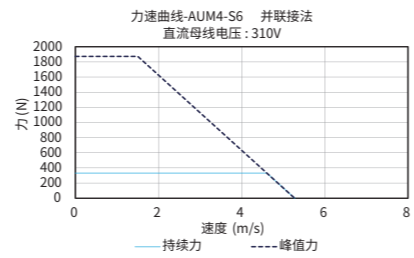
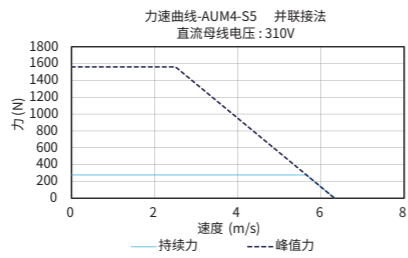
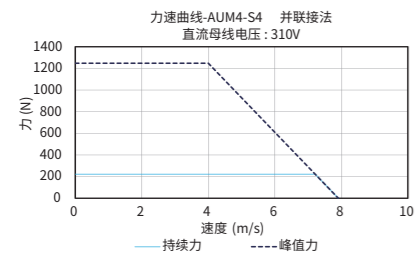
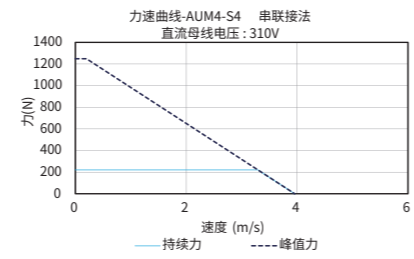
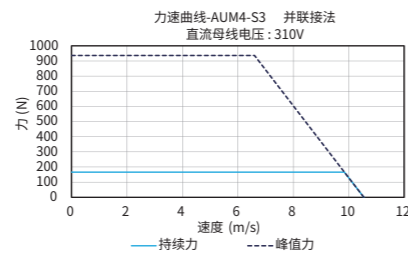
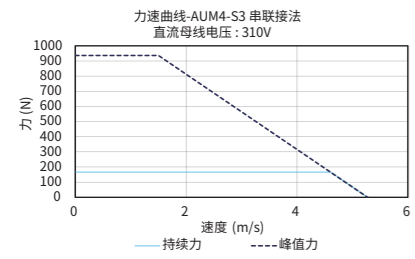
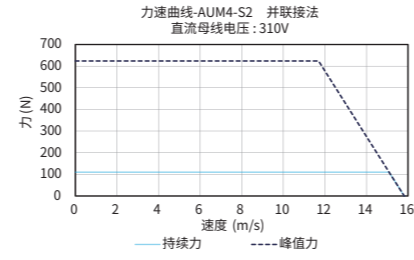
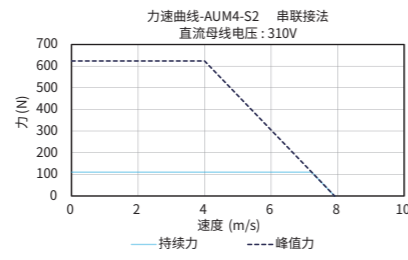
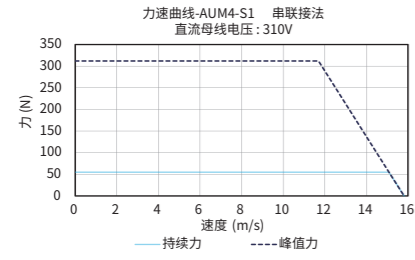


磁轨型号	线圈长度	E
AUM4-S1	61.0	3
AUM4-S2	121.0	7
AUM4-S3	181.0	11
AUM4-S4	241.0	15
AUM4-S5	301.0	19
AUM4-S6	361.0	11
AUM4-S8	481.0	17

① For air or water cooled models, Coil Length and E are the same as the standard model. AUM4-S6 Motor Coil Series & above will use 60mm pitch for E-Mounting Holes.

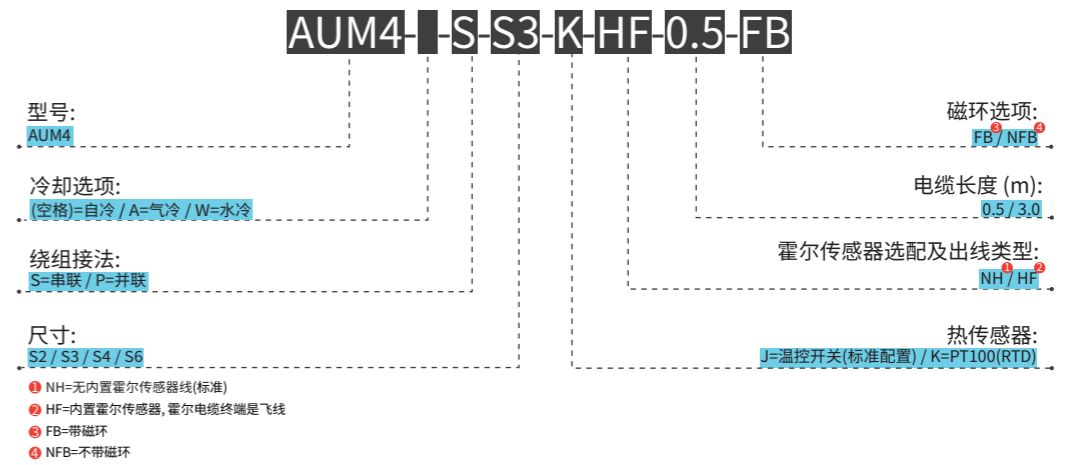
磁轨型号	磁轨长度	G	H
AUM4-TL120	119.5	2	2
AUM4-TL180	179.5	3	3
AUM4-TL240	239.5	4	4
AUM4-TL300	299.5	5	5
AUM4-TL600	599.5	10	10

力-转速曲线



订购规则

线圈



磁轨



产品介绍

选型要素

常见问题

直线电机

音圈电机

力矩电机

龙门平台的运动控制介绍

产品介绍

选型要素

常见问题

直线电机

音圈电机

力矩电机

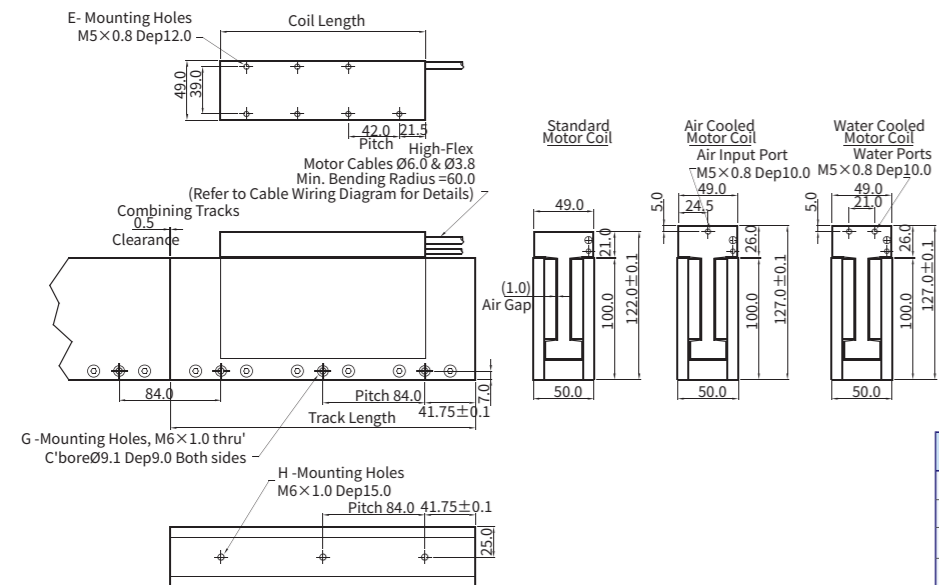
龙门平台的运动控制介绍

AUM5

		AUM5-S1	AUM5-S2	AUM5-S3	AUM5-S4	AUM5-S5	AUM5-S6	AUM5-S8-V107	AUM5-S9-V80	AUM5-S10-V107	AUM5-S12-V107
性能参数		符号	单位	串联	串联	并联	并联	并联	并联	并联	并联
持续推力(自冷) @100°C	F _{cn}	N	98	197	197	295	295	393	393	491	491
持续推力(气冷) @100°C	F _{ca}	N	118	236	236	354	354	472	472	590	590
持续推力(水冷) @100°C	F _{cw}	N	128	255	255	383	383	511	511	639	639
峰值推力	F _{pk}	N	707	1415	1415	2122	2122	2830	2830	3537	4244
力常数 ±10%	K _f	N/Arms	39.3	78.6	78.6	117.9	117.9	157.2	157.2	198.3	237.6
反电势常数 ±10%	K _e	Vpeak/(m/s)	32.1	64.2	64.2	96.3	96.3	128.4	128.4	161.1	194.4
电机常数 @25°C	K _m	N/Sqrt(W)	16.0	22.4	21.9	27.8	27.1	31.5	32.0	35.6	38.9
相间电阻 @25°C ±10%	R ₂₅	Ω	4.02	8.22	2.15	12.02	3.15	16.62	4.02	5.07	6.12
相间电感 ±40%	L	mH	6.50	13.00	3.25	18.97	4.73	26.00	6.25	8.13	9.75
电气时间常数	T _e	ms	1.62	1.58	1.51	1.58	1.50	1.56	1.55	1.60	1.59
持续电流(自冷) @100°C	I _{cn}	Arms	2.5	2.5	5.0	2.5	5.0	2.5	5.0	2.5	5.0
持续电流(气冷) @100°C	I _{ca}	Arms	3.0	3.0	6.0	3.0	6.0	3.0	6.0	3.0	6.0
持续电流(水冷) @100°C	I _{cw}	Arms	3.3	3.3	6.5	3.3	6.5	3.3	6.5	3.3	6.5
峰值电流	I _{pk}	Arms	18.0	18.0	36.0	18.0	36.0	18.0	36.0	18.0	36.0
持续热功率(自冷) @100°C	P _{cn}	W	49	99	104	145	152	201	194	245	296
持续热功率(气冷) @100°C	P _{ca}	W	70	143	149	209	219	289	280	353	426
持续热功率(水冷) @100°C	P _{cw}	W	82	168	175	245	257	339	328	414	500
最高线圈温度	T _{max}	°C	100	100	100	100	100	100	100	100	100
热耗散常数(自冷)	K _{thn}	W/°C	0.6	1.3	1.4	1.9	2.0	2.7	2.6	3.3	3.9
热耗散常数(气冷)	K _{tha}	W/°C	0.9	1.9	2.0	2.8	2.9	3.9	3.7	4.7	5.7
热耗散常数(水冷)	K _{thw}	W/°C	1.1	2.2	2.3	3.3	3.4	4.5	4.4	5.5	6.7
最高母线电压	U _{bus}	Vdc	330	330	330	330	330	330	330	330	330
电磁周期	T _{NN}	mm	84	84	84	84	84	84	84	84	84
磁吸力	F _a	kN	0	0	0	0	0	0	0	0	0
机械参数											
线圈质量(自冷)	m _{cn}	kg	0.73	1.45	1.45	2.16	2.16	2.88	2.88	3.60	4.32
线圈长度(自冷)	L _{cn}	mm	85.0	169.0	169.0	253.0	253.0	337.0	337.0	421.0	505.0
线圈长度(气冷)	L _{ca}	mm	85.0	169.0	169.0	253.0	253.0	337.0	337.0	421.0	505.0
线圈长度(水冷)	L _{cw}	mm	85.0	169.0	169.0	253.0	253.0	337.0	337.0	421.0	505.0
磁轨质量(每米)	m _{track}	kg/m	35.50	35.50	35.50	35.50	35.50	35.50	35.50	35.50	35.50
其他信息											
绝缘等级	B级绝缘 (130°C)										
防护等级	IP00										
符合国际标准	RoHS, CE										
环境温度	工作温度	0°C 至 40°C (无结冰)									
	储藏温度	-15°C 至 70°C (无结冰)									
环境湿度	工作湿度	相对湿度10% 至 80% (无冷凝)									
	储藏湿度	相对湿度10% 至 90% (无冷凝)									
推荐工作环境	室内 (无阳光直射); 无腐蚀性气体、易燃气体、油雾或粉尘										

- 测量室温25°C，取决于散热环境。
 - 电阻测量采用直流电流，含0.5米标准线缆。
 - 电感测量频率1kHz，AUM系列电感浮动范围较大为±40%是因为三相电感不同，样册标定数值为最大值与最小值的平均值，对于每一相电感，浮动范围为±20%。
- 相关参数规格如有变动，恕不另行通知。

尺寸图

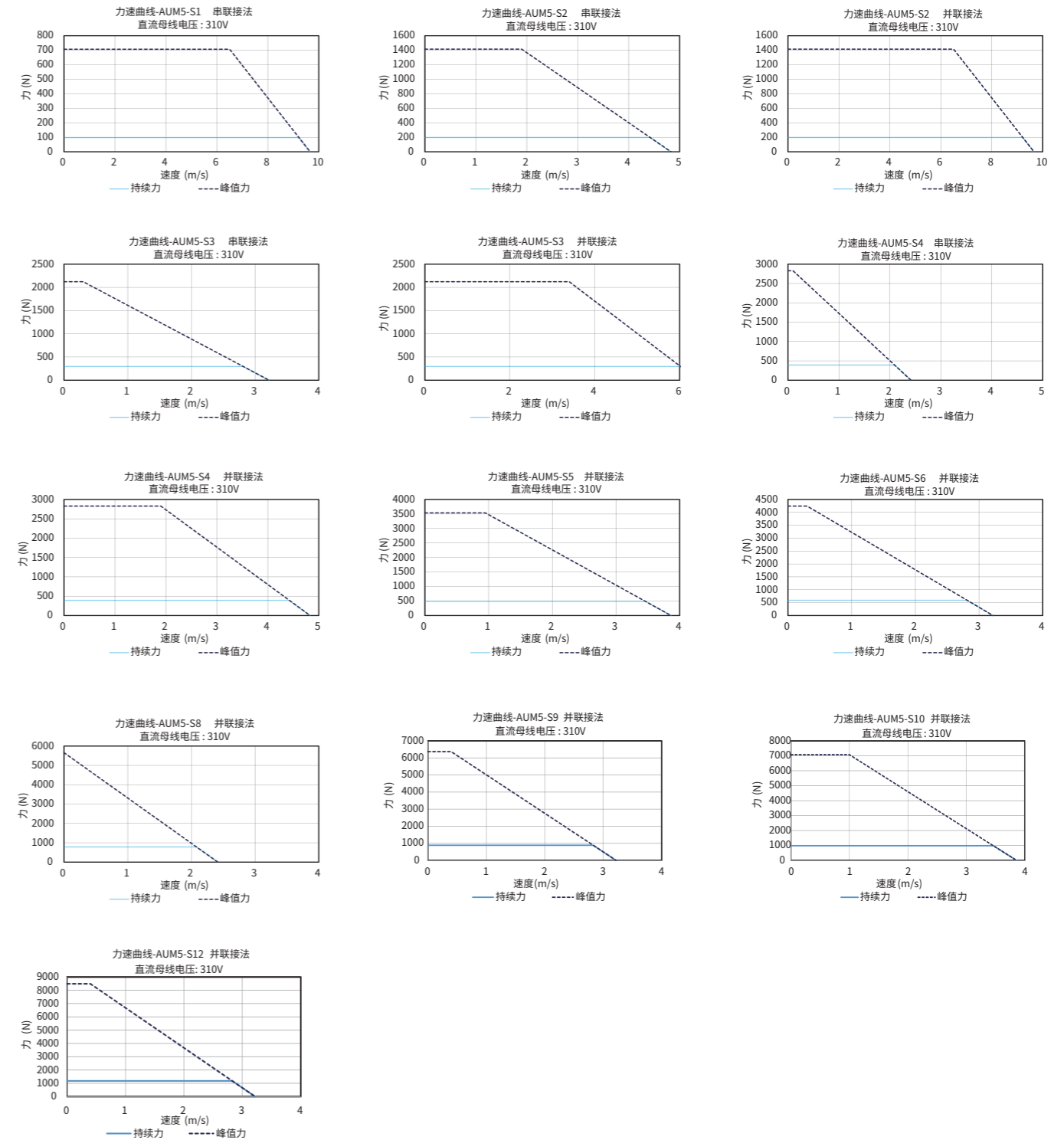


电机线圈		
磁轨型号	线圈长度	E
AUM5-S2	169.0	7
AUM5-S3	253.0	11
AUM5-S4	337.0	15
AUM5-S5	421.0	19
AUM5-S6	505.0	23
AUM5-P5-S8-V107	673.0	8
AUM5-P7-S9-V80	757.0	9
AUM5-P5-S10-V107	841.0	10
AUM5-P5-S12-V107	1009.0	12

① For air or water cooled models, Coil Length and E are the same as the standard model.

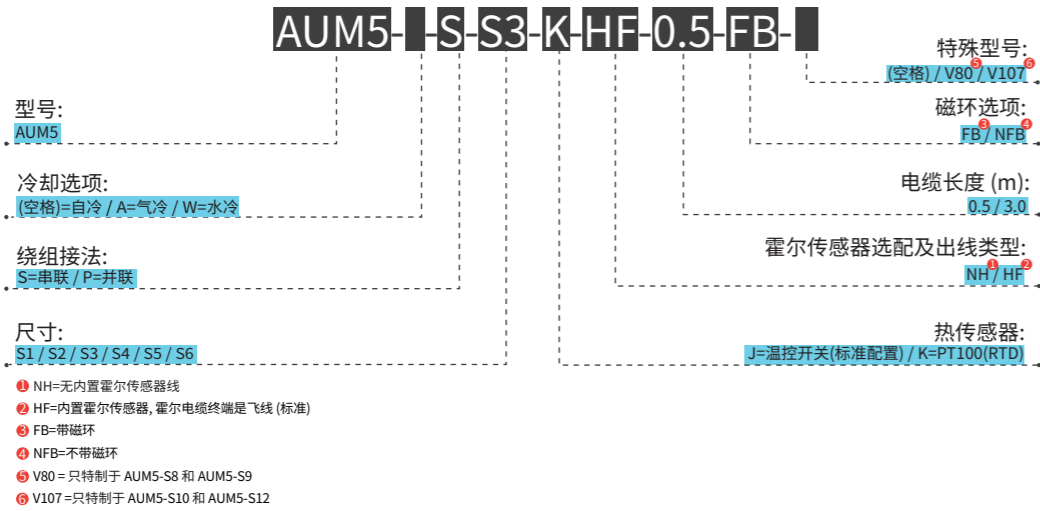
电机磁轨			
磁轨型号	磁轨长度	G	H
AUM5-TL168	167.5	2	2
AUM5-TL252	251.5	3	3
AUM5-TL420	419.5	5	5

力-转速曲线



订购规则

线圈



磁轨

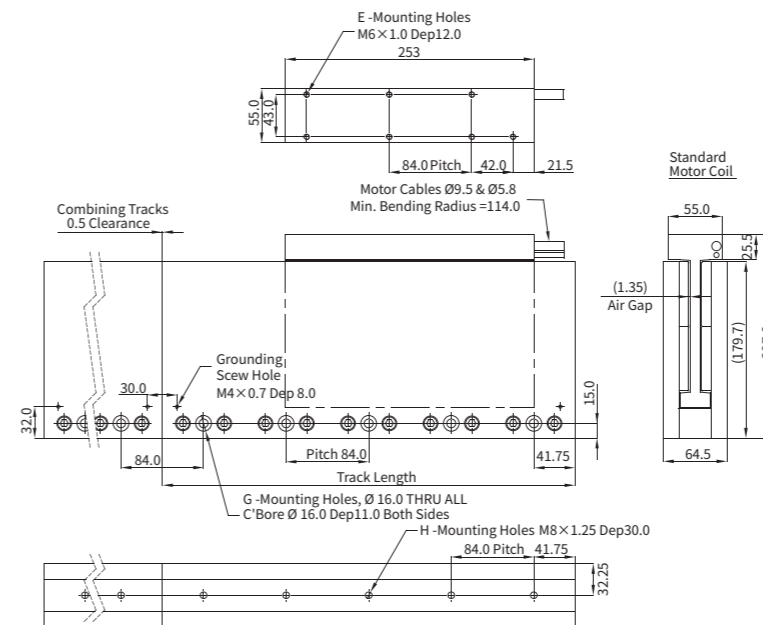


AUM6

			AUM6-P5-S4	AUM6-P8-S6	AUM6-P5-S8	AUM6-P8-S9	AUM6-P7-S10	AUM6-P8-S12
性能参数	符号	单位	P5	P8	P5	P8	P7	P8
持续推力(自冷) @100°C	F _{cn}	N	780	1170	1560	1755	1950	2340
峰值推力	F _{pk}	N	5400	8100	10800	12150	13500	16200
力常数 ±10%	K _f	N/Arms	75.0	75.0	150.0	112.5	150.0	150.0
反电势常数 ±10%	K _e	Vpeak/(m/s)	61.2	61.2	122.5	91.9	122.5	122.5
电机常数@25°C	K _m	N/Sqrt(W)	53.3	67.5	72.9	79.9	82.2	90.7
相间电阻@25°C ±10%	R ₂₅	Ω	1.32	0.82	2.82	1.32	2.22	1.82
相间电感 ±40%	L	mH	2.65	1.77	5.30	2.65	4.24	3.53
电气时间常数	T _e	ms	2.00	2.15	1.88	2.00	1.91	1.94
持续电流(自冷) @100°C	I _{cn}	Arms	10.4	15.6	10.4	15.6	13.0	15.6
峰值电流	I _{pk}	Arms	72.0	108.0	72.0	108.0	90.0	108.0
持续热功率(自冷) @100°C	P _{cn}	W	276	387	590	622	726	857
最高线圈温度	t _{max}	°C	100	100	100	100	100	100
热耗散常数(自冷)	K _{thn}	W/°C	3.7	5.2	7.9	8.3	9.7	11.4
最高母线电压	U _{bus}	Vdc	330	330	330	330	330	330
电磁周期	T _{EN}	mm	84	84	84	84	84	84
磁吸力	F _a	kN	0	0	0	0	0	0
机械参数								
线圈质量(自冷)	m _{cn}	kg	4.50	6.75	9.00	10.13	11.25	13.50
线圈长度(自冷)	L _{cn}	mm	337.0	505.0	673.0	757.0	841.0	1009.0
磁轨质量(每米)	m _{track}	kg/m	66.67	66.67	66.67	66.67	66.67	66.67
其他信息								
绝缘等级	B级绝缘 (130°C)							
防护等级	IP00							
符合国际标准	RoHS, CE							
环境温度	工作温度	0°C 至 40°C (无结冰)						
	储藏温度	-15°C 至 70°C (无结冰)						
环境湿度	工作湿度	相对湿度10% 至 80% (无冷凝)						
	储藏湿度	相对湿度10% 至 90% (无冷凝)						
推荐工作环境	室内(无阳光直射); 无腐蚀性气体、易燃气体、油雾或粉尘							

- ① 测量室温25°C, 取决于散热环境。
- ② 电阻测量采用直流电流, 含0.5米标准线缆。
- ③ 电感测量频率1kHz, AUM系列电感浮动范围较大为±40%是因为三相电感不同, 样册标定数值为最大值与最小值的平均值, 对于每一相电感, 浮动范围为±20%。相关参数规格如有变动, 恕不另行通知。

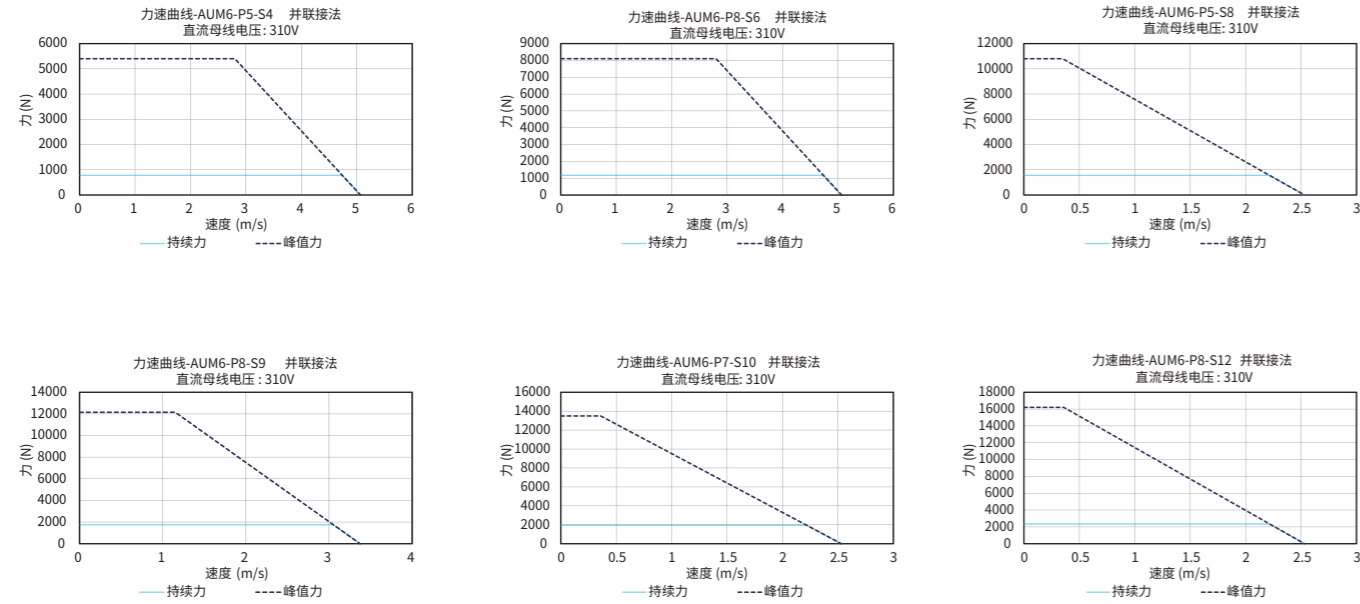
尺寸图



磁轨型号	线圈长度	E
AUM6-P5-S4	337.0	9
AUM6-P8-S6	505.0	13
AUM6-P5-S8	673.0	17
AUM6-P8-S9	757.0	19
AUM6-P7-S10	841.0	21
AUM6-P8-S12	1009.0	25

磁轨型号	磁轨长度	G	H
AUM6-TL168	167.5	2	2
AUM6-TL252	251.5	3	3
AUM6-TL420	419.5	5	5

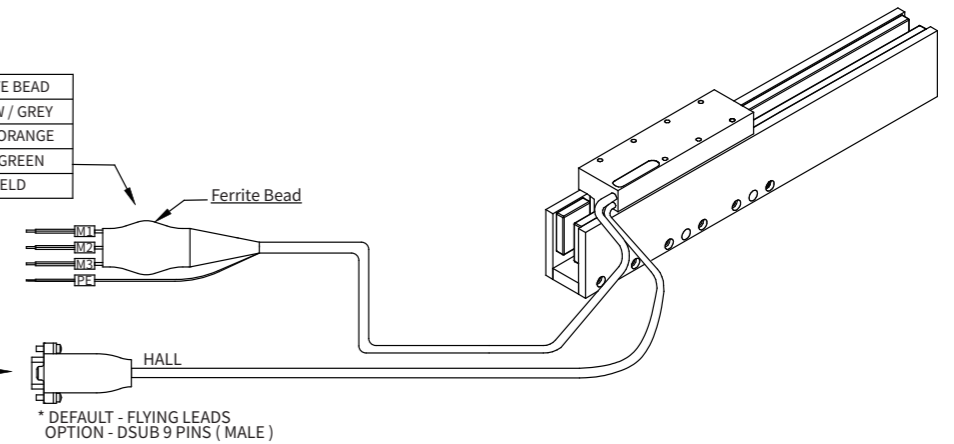
力-转速曲线



AUM1系列电机接线图

MOTOR CABLE			
PIN	DESCRIPTION	NO FERRITE BEAD	FERRITE BEAD
-	M1	BROWN	YELLOW / GREY
-	M2	WHITE	BLUE / ORANGE
-	M3	GREEN	RED / GREEN
-	PE	SHIELD	SHIELD

HALL CABLE		
PIN	DESCRIPTION	COLOR
1	HA	GREY
2	HB	YELLOW
3	HC	BLUE
4	5VDC	RED
5	0VDC	BLACK



订购规则

线圈

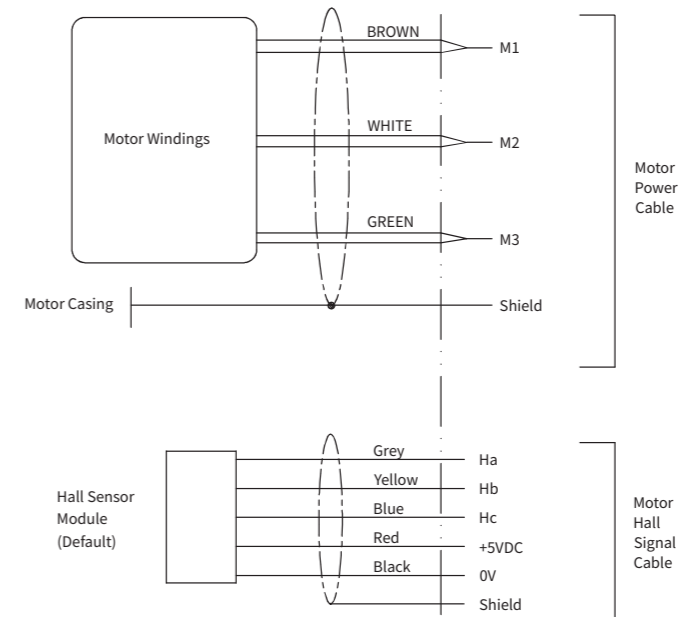
AUM6-P-S4-K-HF-0.5-FB

- 型号: **AUM6**
 - 绕组接法: **P5 / P7 / P8**
 - 尺寸: **S1 / S2 / S3 / S4 / S8**
 - 磁环选项: **FB / NFB**
 - 电缆长度 (m): **0.5 / 3.0**
 - 霍尔传感器选配及出线类型: **NH / HF**
 - 热传感器: **J=温控开关(标准配置) / K=PT100(RTD)**
- NH=无内置霍尔传感器线
 ● HF=内置霍尔传感器, 霍尔电缆终端是飞线(标准)
 ● FB=带磁环
 ● NFB=不带磁环

磁轨

AUM6-TL168

- 型号: **AUM6**
- 磁轨长度: **TL168 / TL252 / TL420**



AUM2 / 3 / 4 / 5 系列电机接线图

AUM6系列电机接线图

产品介绍

选型要素

常见问题

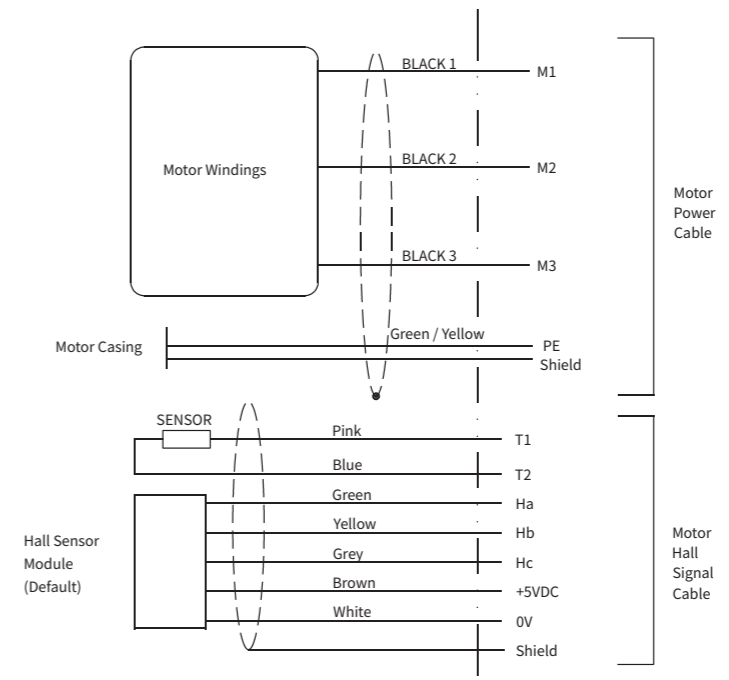
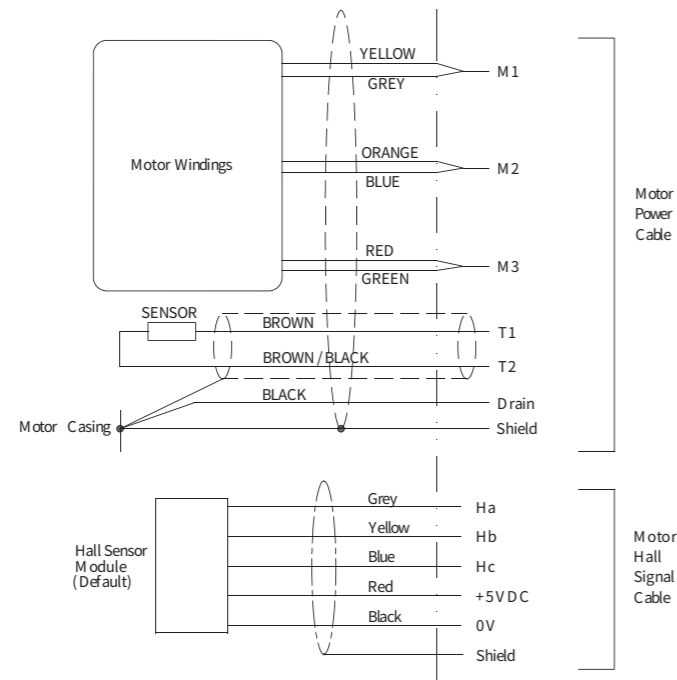
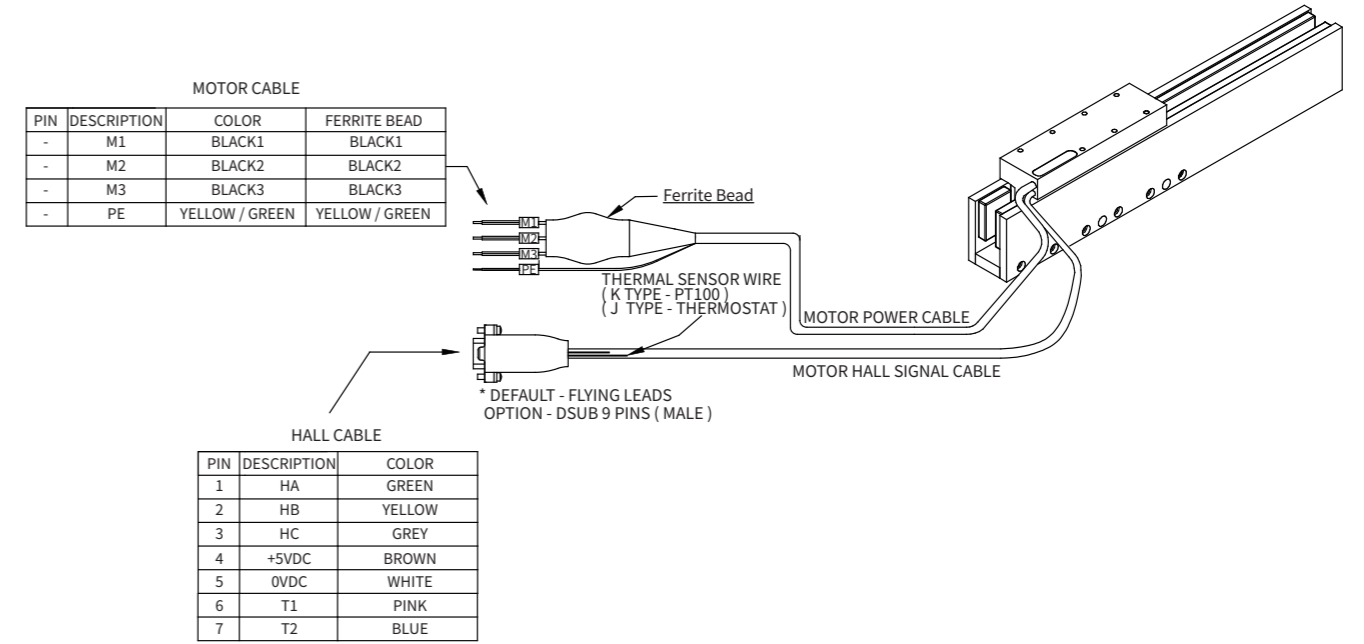
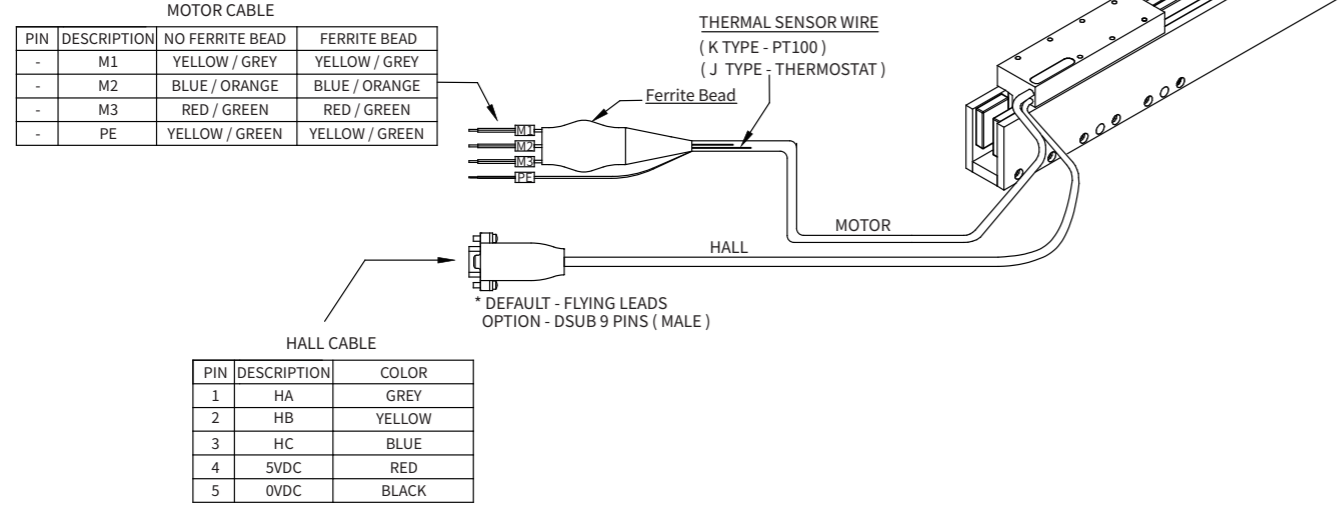
直线电机

音圈电机

力矩电机

龙门平台的运动控制介绍

Akribis systems



产品介绍

选型要素

常见问题

直线电机

音圈电机

力矩电机

龙门平台的运动控制介绍

Akribis systems