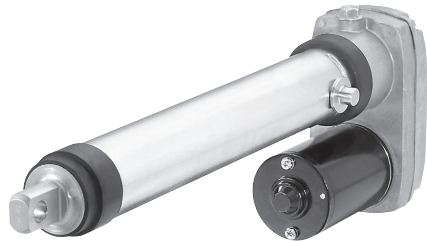




工业电动推杆

Electrak PPA-DC

12, 24, 36和90 Vdc – 驱动力可达1500磅力



特点

- 高强度多用途的重载直线执行器
- 高占空因数
- 高效的滚珠丝杠传动系统
- 使用过载保护离合器进行行程中间和末端保护
- 行程长度最大36英寸
- 可以选择四种不同的输入电压
- 电机带热保护开关
- 免维护
- 选件范围广

通用规格

参数	Electrak PPA-DC
丝杠类型	滚珠
扭矩限制	否
手动操作	否, 可选
动态制动	否
保持制动	是
行程末端保护	过载保护离合器
行程中间保护	过载保护离合器
电机保护	自动复位热开关
电机接线	散线
电机接头	无
符合标准	CE可选*
选件	<ul style="list-style-type: none"> • 行程末端限位开关 • 电位计 • 编码器 • 保护波纹管 • 手动操作*

* 请联系客户支持部门

性能规格

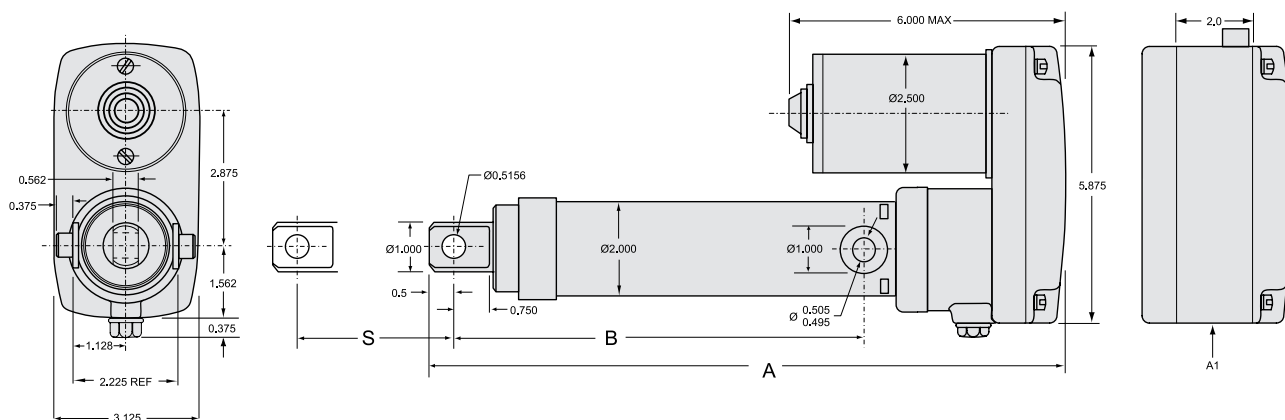
参数		PPA-DC
最大动态/静态负荷	[lbf]	750 / 3000 1500 / 3000
PPA •• -18B65		
PPA •• -58B65		
在无负荷/最大负荷下的速度	[in/sec]	1.26 / 1.10 0.49 / 0.37 0.80 / 0.63 0.17 / 0.17
PPA12(24)-18B65		
PPA12(24)-58B65		
PPA90-18B65		
PPA90-58B65		
可输入电压	[Vdc]	12, 24, 36, 90
标准行程长度	[in]	4, 8, 12, 18, 24, 36
动行温度限制	[°F]	-15 – +150
25 °C时的满负荷占空比	[%]	30
最大端间隙	[in]	0.040
限制扭矩	[lbf-in]	100 200
PPA •• -18B65		
PPA •• -58B65		
导线横截直径	[AWG]	14
导线长度	[in]	16.5
防护等级		IP54

兼容控制器

控制模块	参见如下页码
DPDT开关	46

Electrak PPA-DC

12, 24, 36和90 Vdc – 驱动力可达1500磅力



S: 行程
A: 收缩后的长度

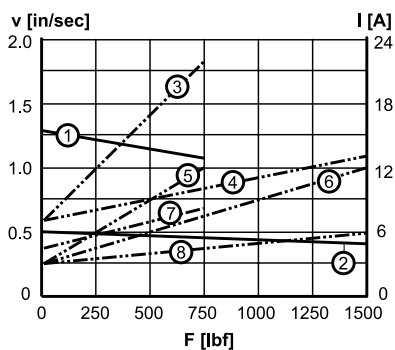
B: 收缩后到耳轴的长度
A1: 限位开关、编码器或电位计选件的机壳尺寸

行程 (S)	[inch]	4	8	12	18	24	36
不带选件的收缩后的长度 (A)	[inch]	13.7	17.7	21.7	29.7	35.7	47.7
带限位开关、编码器或电位计的收缩后的长度	[inch]	15.7	19.7	23.7	31.7	37.7	49.7
收缩后到耳轴的长度 (B)	[inch]	8.8	12.8	16.8	24.8	30.8	42.8
重量	[lb]	10	11.6	13.3	15.9	18.5	23.8
限位开关、编码器或电位计的附加重量	[lb]	1.7	1.7	1.7	1.7	1.7	1.7

性能图

速度和电流Vs负荷

12,24和36 Vdc型号



V: 速度 I: 电流 F: 负荷

- 1: 速度 750 lbf
- 2: 速度 1500 lbf
- 3: 电流 750 lbf, 12 Vdc
- 4: 电流 1500 lbf, 12 Vdc
- 5: 电流 750 lbf, 24 Vdc
- 6: 电流 1500 lbf, 24 Vdc
- 7: 电流 750 lbf, 36 Vdc
- 8: 电流 1500 lbf, 36 Vd

90 Vdc型号

关于90VDC应用，请联系厂家。