

编 号 _____

页 数 _____



Mosen 六自由度平台样册

编写: _____ 摩森机电技术部

校对: _____

审核: _____

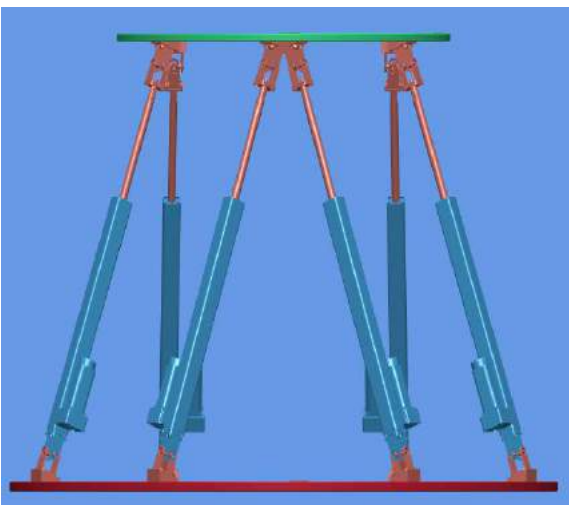
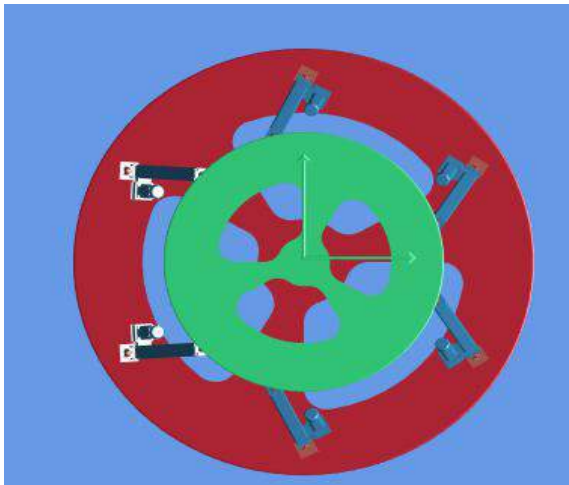
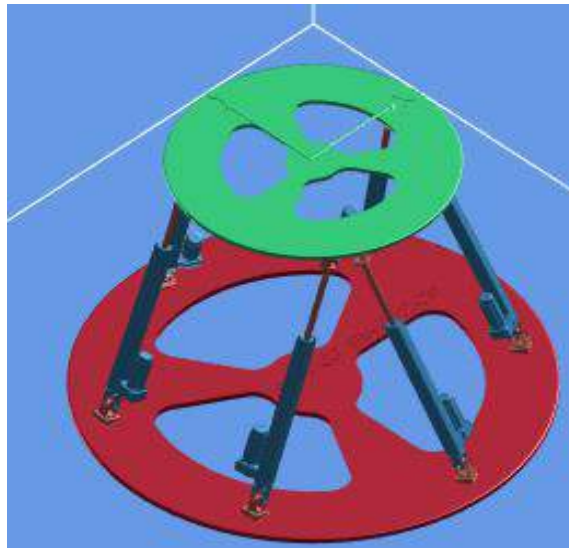
Mosen 六自由度平台 50KG~1000KG

Mosen 六自由度并联平台系统已完成复杂的动力学分析和正/反解运算，用户所需空间姿态在参数允许的范围内可通过 PC 或 Mosen 手持 HMI 进行填写/修改。

*注：以下是 MOSEN 几款常用载荷平台参数，实际需求可根据用户要求定制。

1. 50KG 载荷 M-6DOF-50-100

负载 (kg)	姿态	最大位移	最大速度*
50	X 轴平移	±100mm	500mm/s
	Y 轴平移	±100mm	500mm/s
	Z 轴平移	±100mm	500mm/s
	俯仰	±20°	20°/s
	翻滚	±20°	20°/s
	偏航	±20°	20°/s
支腿行程	300	mm	
平台直径	500	mm	
底座直径	860	mm	
零位高度	610	mm	
电缸导程	10	mm	
电缸速度*	842	mm/s	
电缸推力*	744	N	
电机扭矩*	1.27	N.M	
电机转速*	400	W	



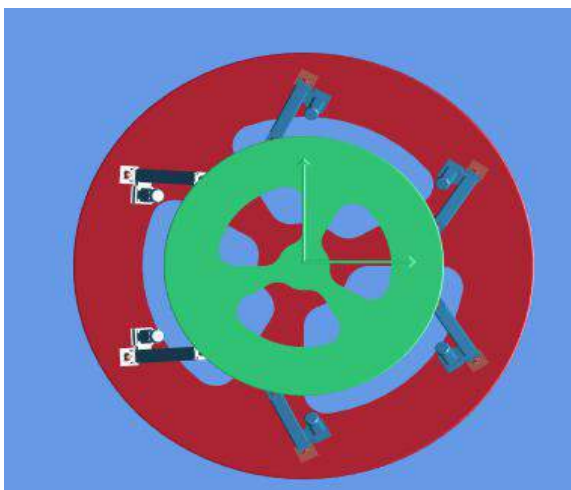
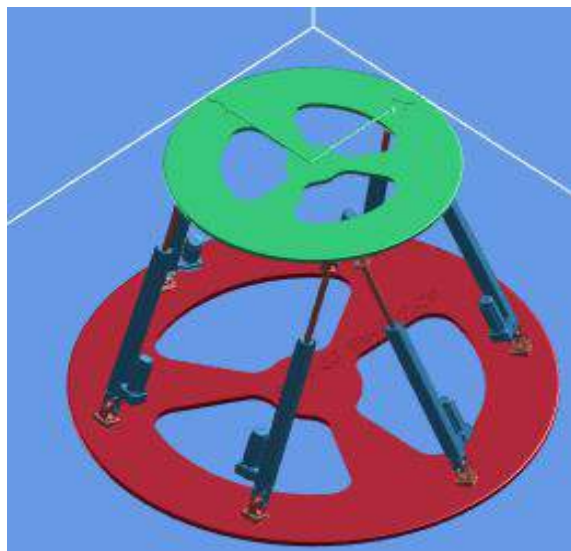
M-6DOF-50-200

负载 (kg)	姿态	最大位移	最大速度*
50	X 轴平移	±200mm	1000mm/s
	Y 轴平移	±200mm	1000mm/s
	Z 轴平移	±200mm	1000mm/s
	俯仰	±30°	30°/s
	翻滚	±30°	30°/s
	偏航	±30°	30°/s
支腿行程	650	mm	
平台直径	755	mm	
底座直径	1048	mm	
零位高度	1524	mm	
电缸导程	10	mm	
电缸速度*	1617	mm/s	

电缸推力*	1842	N
电机扭矩*	2.38	N.M
电机转速*	750	W

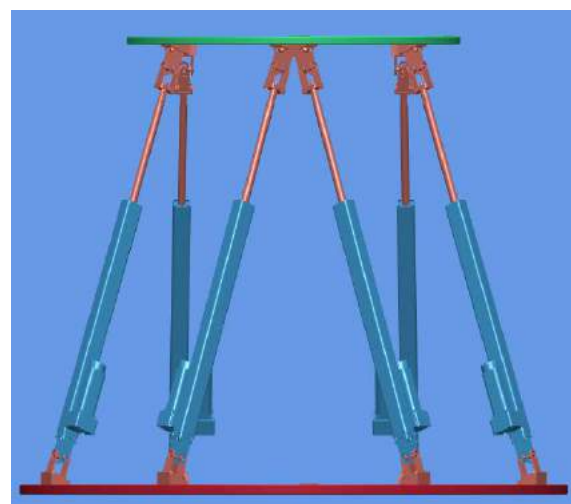
2. 100KG 载荷 M-6DOF-100-100

负载 (kg)	姿态	最大位移	最大速度*
100	X 轴平移	±100mm	500mm/s
	Y 轴平移	±100mm	500mm/s
	Z 轴平移	±100mm	500mm/s
	俯仰	±20°	20°/s
	翻滚	±20°	20°/s
	偏航	±20°	20°/s
支腿行程	300	mm	
平台直径	500	mm	
底座直径	860	mm	
零位高度	610	mm	
电缸导程	10	mm	
电缸速度*	842	mm/s	
电缸推力*	2233	N	
电机扭矩*	3.2	N.M	
电机功率*	1000	W	



M-6DOF-100-200

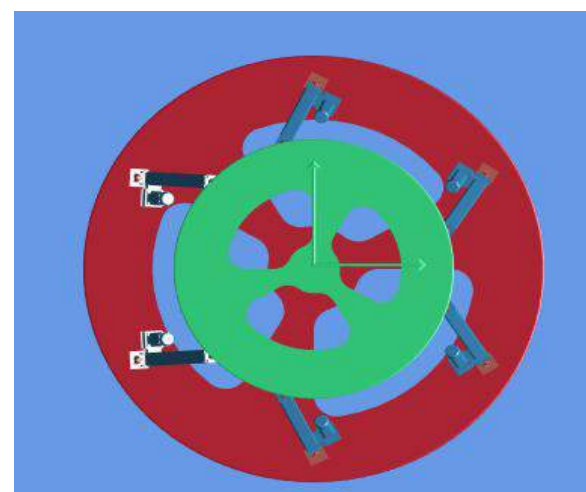
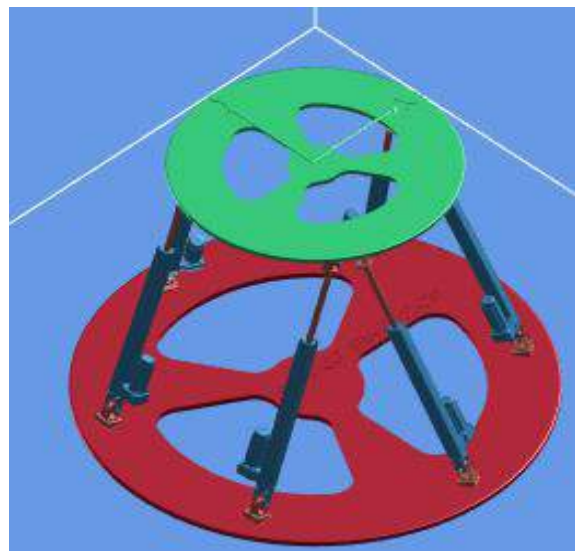
负载 (kg)	姿态	最大位移	最大速度*
100	X 轴平移	±200mm	1000mm/s
	Y 轴平移	±200mm	1000mm/s
	Z 轴平移	±200mm	1000mm/s
	俯仰	±30°	30°/s
	翻滚	±30°	30°/s
	偏航	±30°	30°/s
支腿行程	650	mm	
平台直径	755	mm	
底座直径	1048	mm	
零位高度	1524	mm	
电缸导程	10	mm	
电缸速度*	1617	mm/s	
电缸推力*	3420	N	



电机扭矩*	6.37	N. M
电机功率*	2000	W

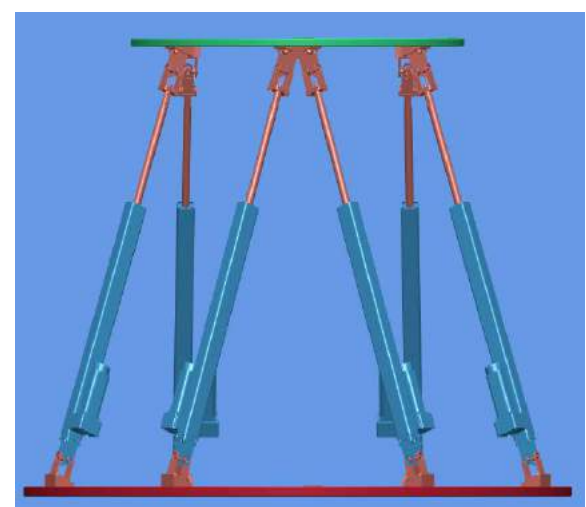
3. 200KG 载荷 M-6DOF-200-100

负载 (kg)	姿态	最大位移	最大速度*
50	X 轴平移	±100mm	500mm/s
	Y 轴平移	±100mm	500mm/s
	Z 轴平移	±100mm	500mm/s
	俯仰	±20°	20°/s
	翻滚	±20°	20°/s
	偏航	±20°	20°/s
支腿行程	300	mm	
平台直径	500	mm	
底座直径	860	mm	
零位高度	610	mm	
电缸行程	5	mm	
电缸速度*	842	mm/s	
电缸推力*	3870	N	
电机扭矩*	3.2	N. M	
电机功率*	1000	W	



M-6DOF-200-200

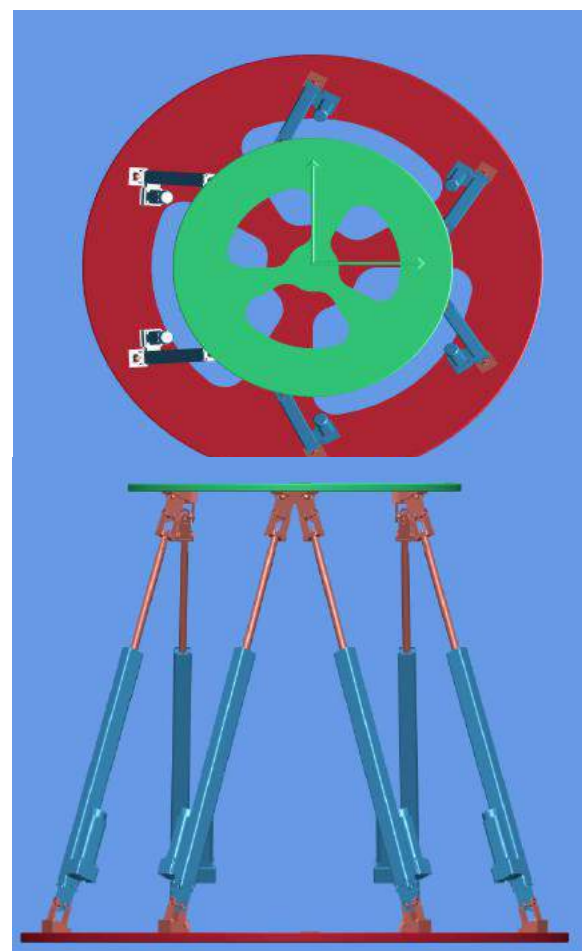
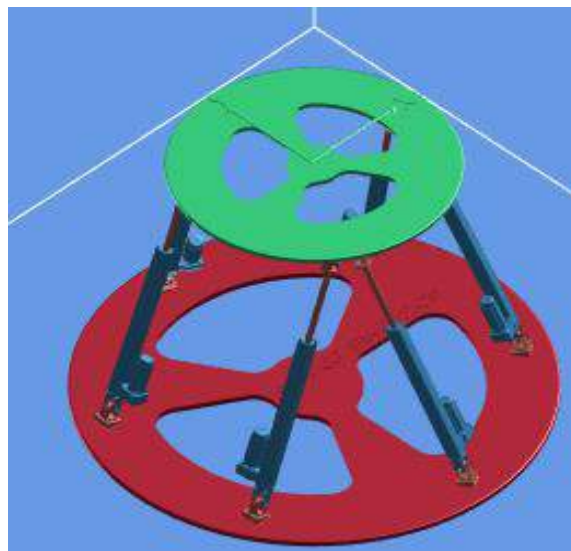
负载 (kg)	姿态	最大位移	最大速度*
200	X 轴平移	±200mm	1000mm/s
	Y 轴平移	±200mm	1000mm/s
	Z 轴平移	±200mm	1000mm/s
	俯仰	±30°	30°/s
	翻滚	±30°	30°/s
	偏航	±30°	30°/s
支腿行程	650	mm	
平台直径	755	mm	
底座直径	1048	mm	
零位高度	1524	mm	
电缸行程	5	mm	
电缸速度*	1617	mm/s	



电缸推力*	6315	N
电机扭矩*	6.37	N. M
电机功率*	2000	W

4. 300KG 载荷 M-6DOF-300-100

负载 (kg)	姿态	最大位移	最大速度*
300	X 轴平移	±100mm	500mm/s
	Y 轴平移	±100mm	500mm/s
	Z 轴平移	±100mm	500mm/s
	俯仰	±20°	20°/s
	翻滚	±20°	20°/s
	偏航	±20°	20°/s
支腿行程	300	mm	
平台直径	500	mm	
底座直径	860	mm	
零位高度	610	mm	
电缸导程	5	mm	
电缸速度*	842	mm/s	
电缸推力*	5507	N	
电机扭矩*	6.37	N. M	
电机功率*	2000	W	



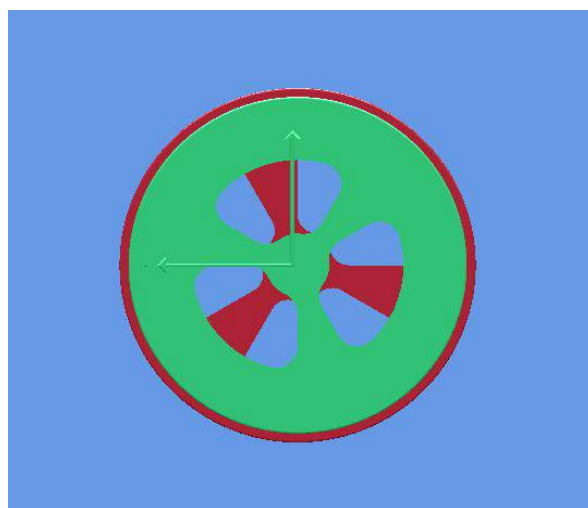
M-6DOF-300-200

负载 (kg)	姿态	最大位移	最大速度*
300	X 轴平移	±200mm	1000mm/s
	Y 轴平移	±200mm	1000mm/s
	Z 轴平移	±200mm	1000mm/s
	俯仰	±30°	30°/s
	翻滚	±30°	30°/s
	偏航	±30°	30°/s
支腿行程	650	mm	
平台直径	755	mm	
底座直径	1048	mm	
零位高度	1524	mm	
电缸导程	5	mm	
电缸速度*	1617	mm/s	
电缸推力*	9472	N	

电机扭矩*	7.6	N. m
电机功率*	3000	W

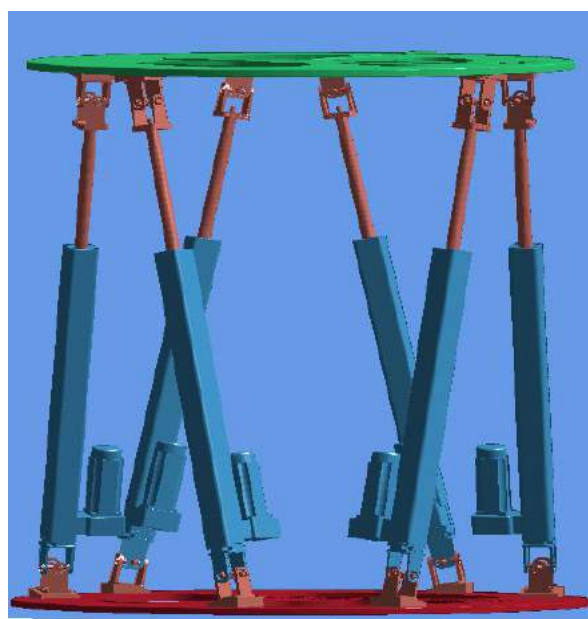
5. 500KG 载荷 M-6DOF-500-100

负载 (kg)	姿态	最大位移	最大速度*
500	X 轴平移	±100mm	500mm/s
	Y 轴平移	±100mm	500mm/s
	Z 轴平移	±100mm	500mm/s
	俯仰	±20°	10°/s
	翻滚	±20°	10°/s
	偏航	±20°	10°/s
支腿行程	300	mm	
平台直径	500	mm	
底座直径	860	mm	
零位高度	610	mm	
电缸导程	5	mm	
电缸速度*	822	mm/s	
电缸推力*	8633	N	
电机扭矩*	7.6	N. M	
电机功率*	3000	W	



M-6DOF-500-200

负载 (kg)	姿态	最大位移	最大速度*
500	X 轴平移	±200mm	1000mm/s
	Y 轴平移	±200mm	1000mm/s
	Z 轴平移	±200mm	1000mm/s
	俯仰	±30°	20°/s
	翻滚	±30°	20°/s
	偏航	±30°	20°/s
支腿行程	650	mm	
平台直径	755	mm	
底座直径	1048	mm	
零位高度	1524	mm	
电缸导程	5	mm	
电缸速度*	1563	mm/s	
电缸推力*	14734	N	



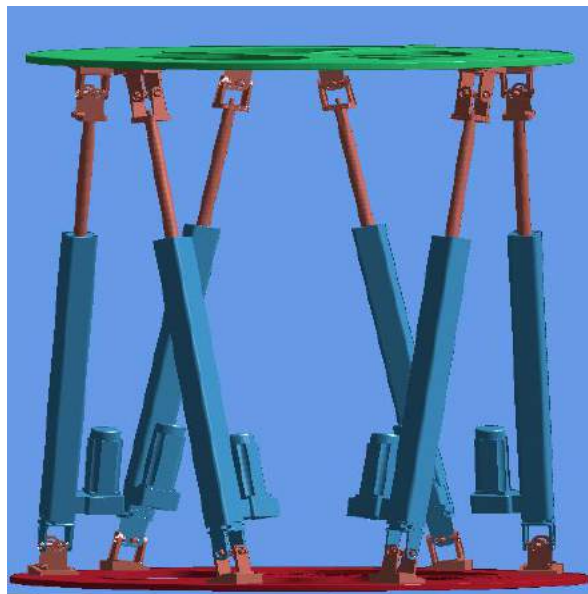
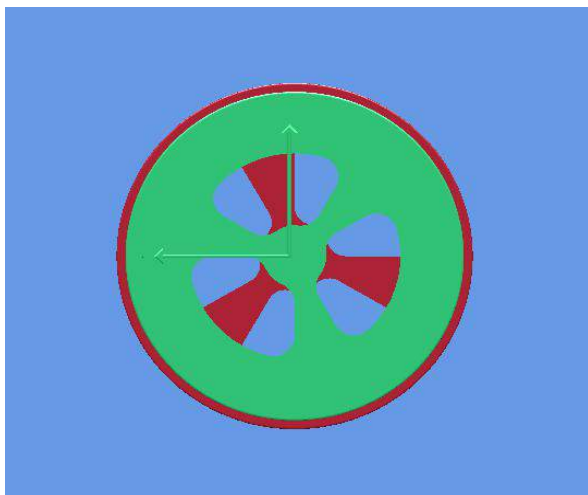
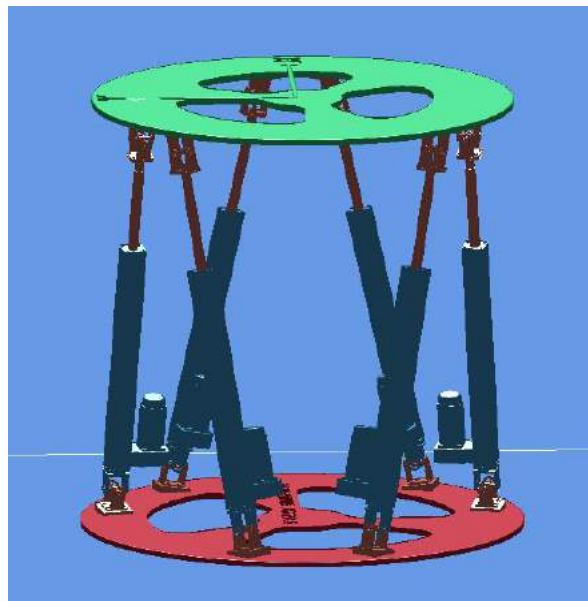
电机扭矩*	11	N. M
电机功率*	4000	W

6. 750KG 载荷 M-6DOF-750-100

负载 (kg)	姿态	最大位移	最大速度*
750	X 轴平移	±100mm	500mm/s
	Y 轴平移	±100mm	500mm/s
	Z 轴平移	±100mm	500mm/s
	俯仰	±10°	10°/s
	翻滚	±10°	10°/s
	偏航	±10°	10°/s
支腿行程	300	mm	
平台直径	884	mm	
底座直径	1041	mm	
零位高度	580	mm	
电缸导程	5	mm	
电缸速度*	873	mm/s	
电缸推力*	13003	N	
电机扭矩*	11	N. m	
电机功率*	4000	W	

M-6DOF-750-200

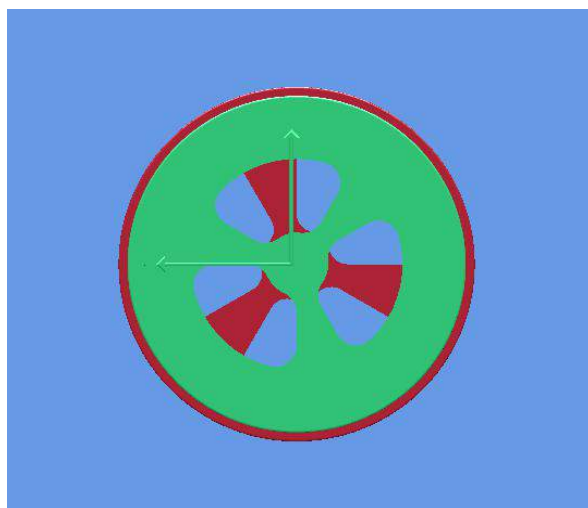
负载 (kg)	姿态	最大位移	最大速度*
750	X 轴平移	±200mm	750mm/s
	Y 轴平移	±200mm	750mm/s
	Z 轴平移	±200mm	750mm/s
	俯仰	±20°	15°/s
	翻滚	±20°	15°/s
	偏航	±20°	15°/s
支腿行程	450	mm	
平台直径	732	mm	
底座直径	806	mm	
零位高度	960	mm	
电缸导程	5	mm	
电缸速度*	1262	mm/s	
电缸推力*	22817	N	
电机扭矩*	18	N. m	



电机功率*	5000	W
-------	------	---

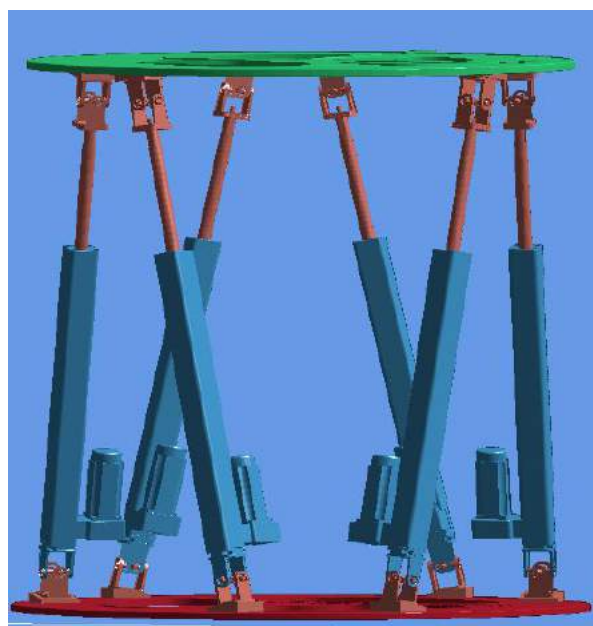
7. 1000KG 载荷 M-6DOF-1000-100

负载 (kg)	姿态	最大位移	最大速度*
1000	X 轴平移	±100mm	100mm/s
	Y 轴平移	±100mm	100mm/s
	Z 轴平移	±100mm	100mm/s
	俯仰	±5°	5°/s
	翻滚	±5°	5°/s
	偏航	±5°	5°/s
支腿行程	400	mm	
平台直径	1338	mm	
底座直径	1577	mm	
零位高度	1010	mm	
电缸导程	5	mm	
电缸速度*	201	mm/s	
电缸推力*	10120	N	
电机扭矩*	9.55	N. m	
电机功率*	2000	W	



M-6DOF-1000-200

负载 (kg)	姿态	最大位移	最大速度*
1000	X 轴平移	±200mm	500mm/s
	Y 轴平移	±200mm	500mm/s
	Z 轴平移	±200mm	500mm/s
	俯仰	±15°	10°/s
	翻滚	±15°	10°/s
	偏航	±15°	10°/s
支腿行程	500	mm	
平台直径	854	mm	
底座直径	1395	mm	
零位高度	704	mm	
电缸导程	5	mm	
电缸速度*	829	mm/s	
电缸推力*	21781	N	
电机扭矩*	18	N. m	



电机功率*	5000	W
-------	------	---

* 注：以上“*”表示为最大值，以实际需求为准。实际应用中可根据需求加减速器来提高电机的输出力矩。