

## 产品描述

### 典型应用领域：

MEC系列电动缸是将伺服电机与滚珠丝杠一体化设计的模块化产品，将伺服电机的旋转运动转化成直线运动，同时将伺服电机的：精确的转速控制、精确的转数控制和精确的扭矩控制转变成电动缸的：精确的速度控制、精确的位置控制和精确的推力控制，是实现高精度直线运动控制的全新革命性产品。填补了气动和液压传动间的空白。这种设备和各种附件一起使用，可以在以下应用中执行各种功能：

- 在材料移动和供应系统中搬运和码垛
- 在木材和塑料加工工业中作为模具控制
- 在机床中作为垂直进给轴
- 在纺织加工工业中作为拉伸和夹紧机构
- 测试器械和实验室应用
- 在汽车工业中作为传输和供应组件，以及零部件的试验和测试
- 在调节阀活节流阀中作为阀门控制
- 钢铁连铸、石油化工、精密机床、制药机械、食品工业作为推拉机构
- 雷达方向、俯仰调整
- 造波机的波浪模拟
- 多自由度模拟仿真
- 多自由度动感娱乐
- 多自由度精密加工
- 等等

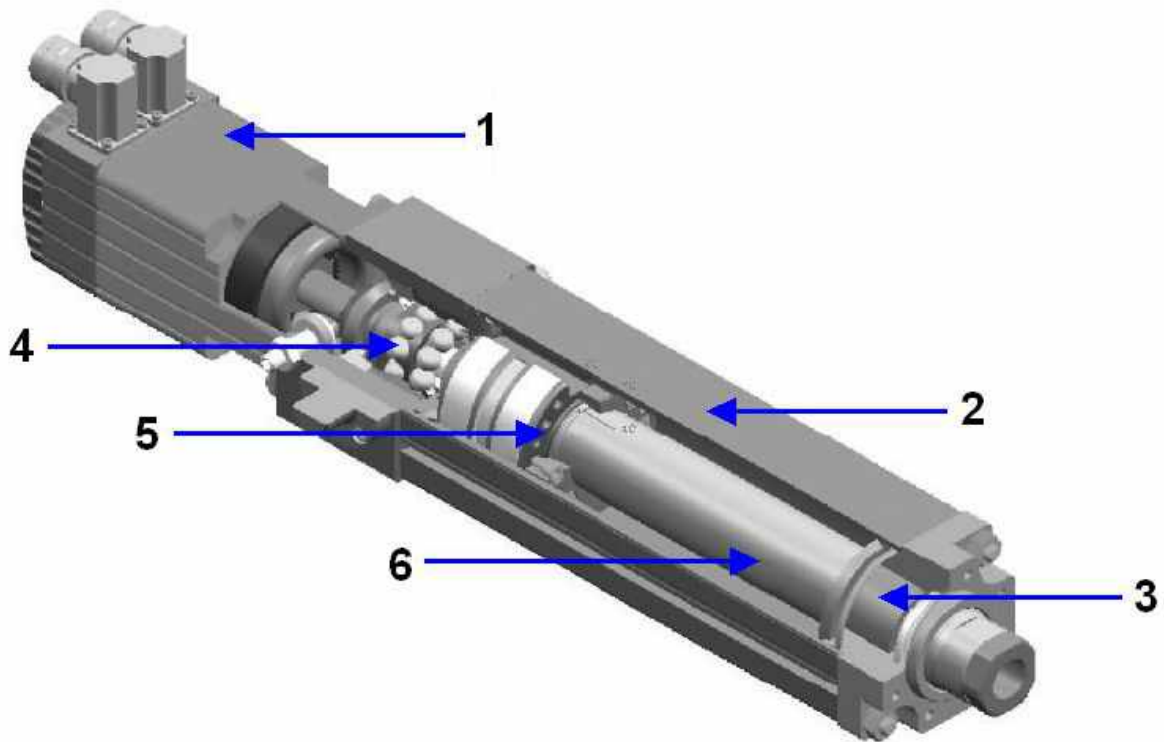
### 性能和技术数据：

- 对于精确移动、定位、设置和执行机构，PEC系列电动缸可以提供以下功能：
- 高等级的机械效率（可达90%）
- 行程长度可达3000毫米
- 高推力/牵引力，可达350000牛顿
- 单向重复定位精度 $\pm 0.01$ 毫米
- 速度可达2米/秒
- 调速皮带轮传动（平行电机安装），可以提供4种传动比
- 滚珠丝杠导程范围4-50毫米/转
- 6种不同的外形尺寸
- 可以是伺服电机传动或步进电机传动
- IP66防护等级

## 产品分类

结构形式	串联式 (L)	并联式 (P)
示意图		
连接	串联式电动缸的电机与电动缸直接安装。	并联式电动缸的电机通过高强度步带与电动缸体并列安装。
优点	串联式电动缸具有结构紧凑、惯量小、响应快、低噪音和长寿命等特点。伺服电机与电动缸的传动丝杆直接相连接,使伺服电机的编码器直接反馈电动缸移动活塞杆的位移量,减少了中间环节的惯量和间隙,提高了控制性和控制精度。伺服电机与电动缸整体相连,安装容易、设定简单、使用方便。	并联式电动缸由于整体长度短,适用于安装位置比较小的场合。伺服电机与电动缸配合灵活,安装容易、设定简单、使用方便。
缺点	缺点是电动缸的总长较长。	缺点是由于采用同步带传动,增加了传动环节,结构复杂。电动缸的刚度较低,价格较高。

## 产品设计



**(1)电机:**

MEC系列电动缸可集成电机，也可以按照用户指定电机适配接口法兰。  
在并联传动设备中，使用了防滑、免维护的调速皮带传送，提供了高效率。

**(2)外壳:**

一体化专用铝型材，专门针对电动缸应用特制。

**(3)轴承和油封:**

支撑轴承和油封，能够承受高边缘载荷力。

**(4)推力轴承:**

高推力轴承。

**(5)滚珠丝杠:**

高等级滚珠丝杠。

**(6)出力伸缩轴:**

特制钢质出力伸缩轴能够承受高边缘荷载力和大推、拉力

注:

**(1)**内部精确防旋转机构（选项）。

**(2)**限位和零点传感器（选项）。

**(2)**IP66 防护等级（选项）。

## 技术数据

规格	MEC061							
类型	串联 (L)				并联 (P)			
丝杠导程(mm)*	4	5	10	16	4	5	10	16
额定出力(KN)	3	2.5	1.3	0.8	6	5.0	2.5	1.6
最大出力(KN)	9.0	7.5	3.8	2.4	18	15	7.6	3.8
额定速度(mm/s)	200	250	500	800	100	125	250	400
最大加速度(m/s <sup>2</sup> )	4	4	6	6	4	4	6	6
最大行程(mm)	1500							
减速比*	1:1				1:2 (可选 1:1)			
300mm 累积误差(mm)	0.018				0.018			
重复定位精度(mm)	0.01				0.01			
轴向间隙(mm)*	0.01				0.01			
防护等级	IP65				IP65			
缸体基本重量(Kg)	2.5	2.5	2.6	3	3.5	3.5	3.6	4
每 100mm 行程重量(Kg)	0.8				0.8			
<b>选项</b>								
内部精确防旋转机构	无/有				无/有			
固定方式	前法兰/后法兰/耳轴/侧面安装/尾铰							
连接方式	外螺纹/内螺纹/球铰/U 型铰接							

\*也可提供其他规格, 请联系工程师了解更多详情。

规格	MEC075							
类型	串联 (L)				并联 (P)			
丝杠导程(mm)*	5	10	20	25	5	10	20	25
额定出力(KN)	5.0	2.5	1.3	1.0	10.0	5.0	2.5	2.0
最大出力(KN)	15	7.5	3.8	3.0	30.0	15.0	7.5	6.0
额定速度(mm/s)	250	500	1000	1250	125	250	500	625
最大加速度(m/s <sup>2</sup> )	4	8	6	8	4	8	6	8
最大行程(mm)	1500							
减速比*	1:1				1:2 (可选 1:1)			
300mm 累积误差(mm)	0.018				0.018			
重复定位精度(mm)	0.01				0.01			
轴向间隙(mm)*	0.01				0.01			
防护等级	IP65				IP65			
缸体基本重量(Kg)	3.5	3.8	3.5	3.8	5	5.3	5	5.3
每 100mm 行程重量(Kg)	1.2				1.2			
<b>选项</b>								
内部精确防旋转机构	无/有				无/有			
固定方式	前法兰/后法兰/耳轴/侧面安装/尾铰							
连接方式	外螺纹/内螺纹/球铰/U 型铰接							

\*也可提供其他规格, 请联系工程师了解更多详情。

## 技术数据

规格	MEC093							
类型	串联 (L)				并联 (P)			
丝杠导程(mm)*	5	10	16	32	5	10	16	32
额定出力(KN)	10.0	5.0	3.1	1.6	20.0	10.0	6.1	3.1
最大出力(KN)	30.0	15.0	9.3	4.7	40.0	30.0	18.3	9.5
额定速度(mm/s)	250	500	800	1660	125	250	400	800
最大加速度(m/s <sup>2</sup> )	4	5	8	8	4	5	8	8
最大行程(mm)	1800							
减速比*	1:1				1:2 (可选 1:1)			
300mm 累积误差(mm)	0.018				0.018			
重复定位精度(mm)	0.01				0.01			
轴向间隙(mm)*	0.01				0.01			
防护等级	IP65				IP65			
缸体基本重量(Kg)	6.0	6.5	6.0	6.6	10.0	10.5	10.0	10.6
每 100mm 行程重量(Kg)	2.0				2.0			
<b>选项</b>								
内部精确防旋转机构	无/有				无/有			
固定方式	前法兰/后法兰/耳轴/侧面安装/尾铰							
连接方式	外螺纹/内螺纹/球铰/U 型铰接							

\*也可提供其他规格, 请联系工程师了解更多详情。

规格	MEC134							
类型	串联 (L)				并联 (P)			
丝杠导程(mm)*	5	10	20	50	5	10	20	50
额定出力(KN)	25	12.5	6.3	2.6	50.0	25.0	12.5	5.1
最大出力(KN)	75	37.5	18.8	7.7	100	50.1	25.0	15.4
额定速度(mm/s)	125	250	500	1250	62	125	250	625
最大加速度(m/s <sup>2</sup> )	5	10	10	8	5	10	10	8
最大行程(mm)	2000							
减速比*	1:1				1:2 (可选 1:1)			
300mm 累积误差(mm)	0.018				0.018			
重复定位精度(mm)	0.01				0.01			
轴向间隙(mm)*	0.01				0.01			
防护等级	IP65				IP65			
缸体基本重量(Kg)	12	14	15	17	27	29	30	32
每 100mm 行程重量(Kg)	5.0				5.0			
<b>选项</b>								
内部精确防旋转机构	无/有				无/有			
固定方式	前法兰/后法兰/耳轴/侧面安装/尾铰							
连接方式	外螺纹/内螺纹/球铰/U 型铰接							

\*也可提供其他规格, 请联系工程师了解更多详情。

## 技术数据

规格	MEC 200							
类型	串联 (L)				并联 (P)			
丝杠导程(mm)*	6	10	20	40	6	10	20	40
额定出力(KN)	60.0	37.4	18.7	9.3	120	74.8	37.4	18.7
最大出力(KN)	150.0	93.5	46.7	23.4	150	150	93.5	46.7
额定速度(mm/s)	150	250	500	1000	75	125	250	500
最大加速度(m/s <sup>2</sup> )	5	8	10	10	5	8	10	10
最大行程(mm)	2500							
减速比*	1:1				1:2 (可选 1:1)			
300mm 累积误差(mm)	0.018				0.018			
重复定位精度(mm)	0.01				0.01			
轴向间隙(mm)*	0.01				0.01			
防护等级	IP65				IP65			
缸体基本重量(Kg)	25.0	27.0	27.0	30.0	50.0	52.0	52.0	55.0
每 100mm 行程重量(Kg)	13.0				13.0			
<b>选项</b>								
内部精确防旋转机构	无/有				无/有			
固定方式	前法兰/后法兰/耳轴/侧面安装/尾铰							
连接方式	外螺纹/内螺纹/球铰/U 型铰接							

\*也可提供其他规格, 请联系工程师了解更多详情。

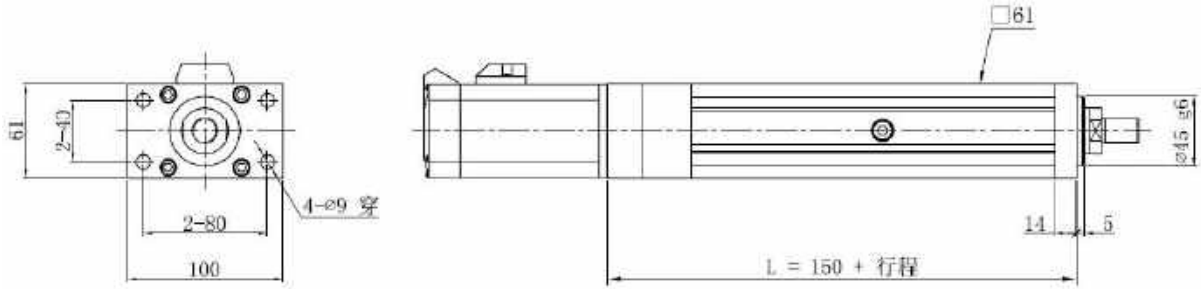
规格	MEC 256					
类型	串联 (L)			并联 (P)		
丝杠导程(mm)*	10	20	40	10	20	40
额定出力(KN)	152.8	76.7	38.2	152.8	176.0	89.9
最大出力(KN)	350.0	206.0	114.6	350.0	350.0	206.0
额定速度(mm/s)	165	330	660	82	160	330
最大加速度(m/s <sup>2</sup> )	8	10	10	8	10	10
最大行程(mm)	3000					
减速比*	1:1			1:2 (可选 1:1)		
300mm 累积误差(mm)	0.018			0.018		
重复定位精度(mm)	0.01			0.01		
轴向间隙(mm)*	0.01			0.01		
防护等级	IP65			IP65		
缸体基本重量(Kg)	40	45	45	70	75	756
每 100mm 行程重量(Kg)	17			17		
<b>选项</b>						
内部精确防旋转机构	无/有			无/有		
固定方式	前法兰/后法兰/耳轴/侧面安装/尾铰					
连接方式	外螺纹/内螺纹/球铰/U 型铰接					

\*也可提供其他规格, 请联系工程师了解更多详情。

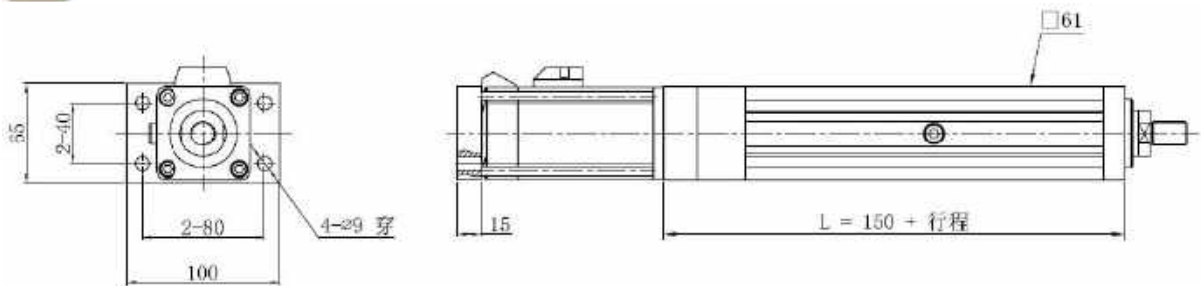
## 外形尺寸/MEC061

MEC061 系列固定方式  
串联 (L)

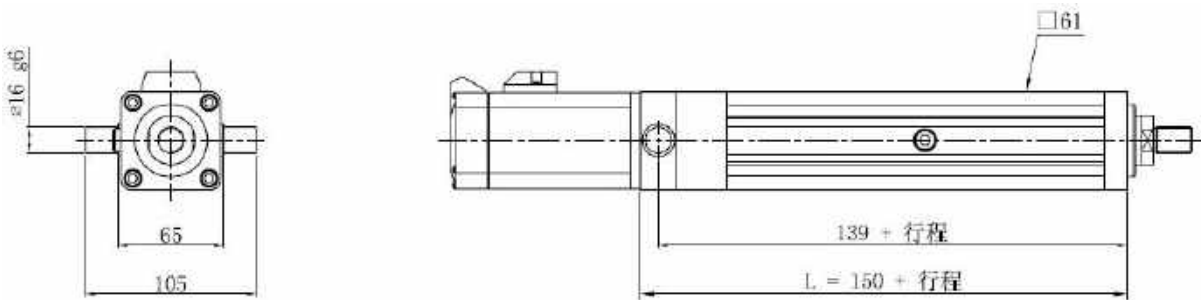
### J MEC061 / 串联/前法兰



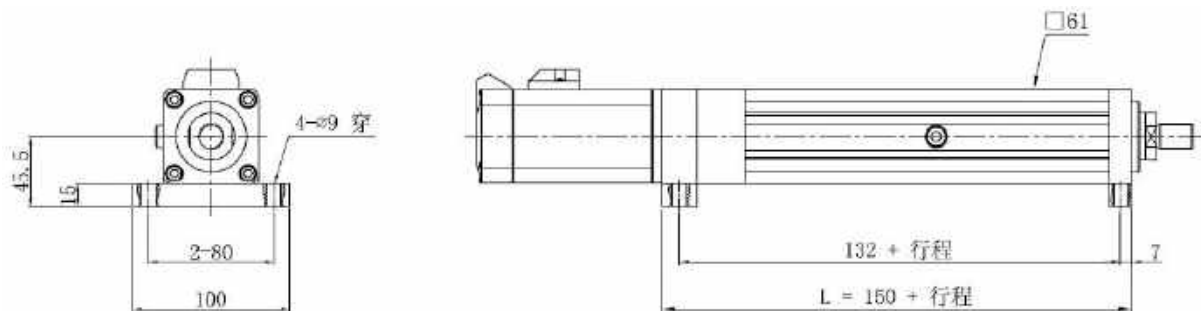
### H MEC061 / 串联/后法兰



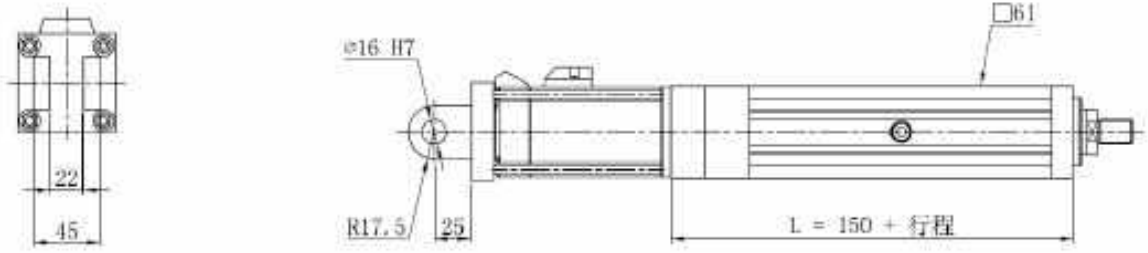
### D MEC061 / 串联/耳轴



### G MEC061 / 串联/侧面安装

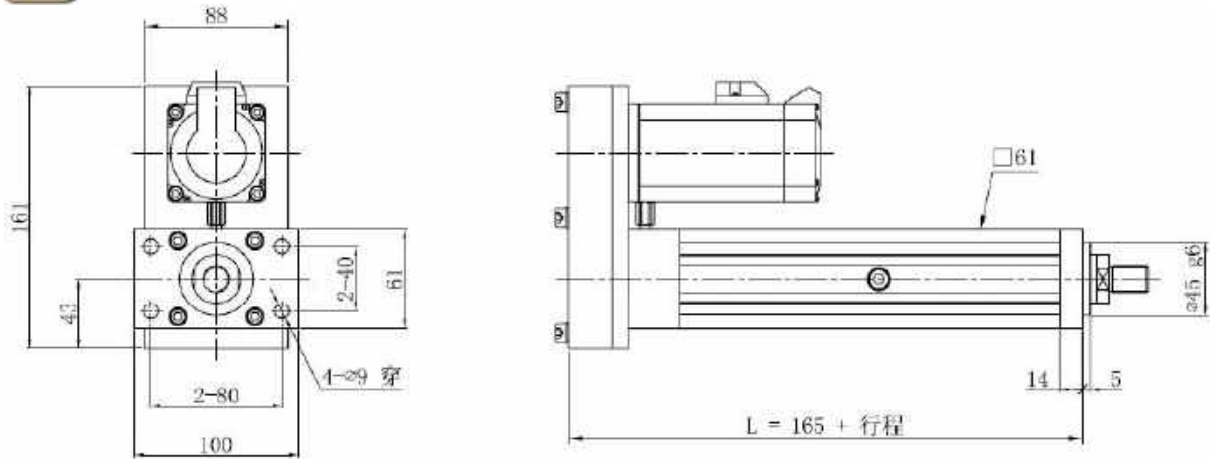


**C** MEC061 / 串联/尾铰安装

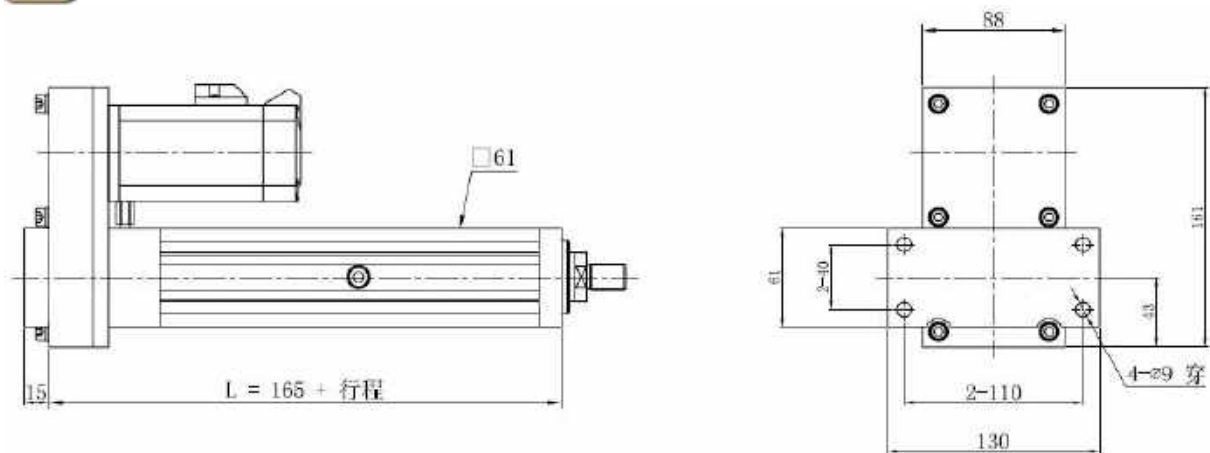


MEC061 系列固定方式  
并联 (P)

**J** MEC 061 / 并联/前法兰

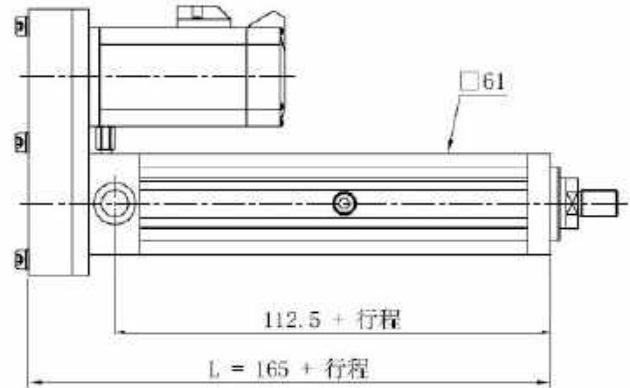
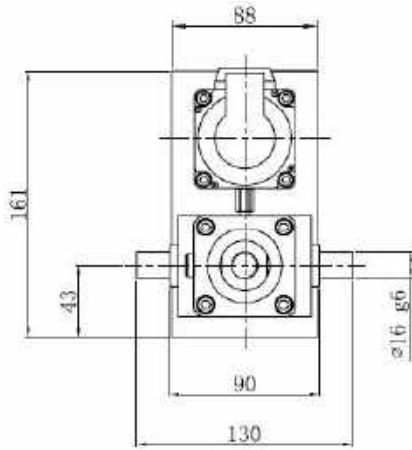


**H** MEC061 / 并联/后法兰

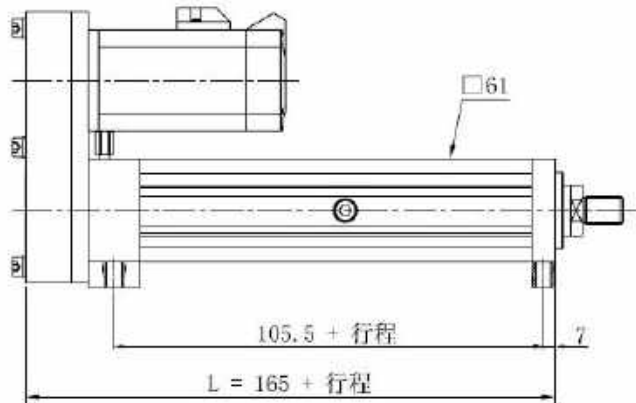
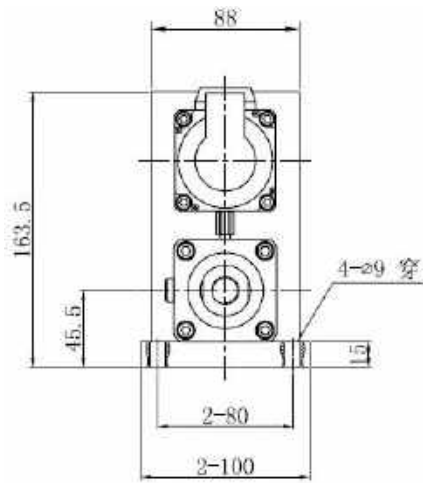




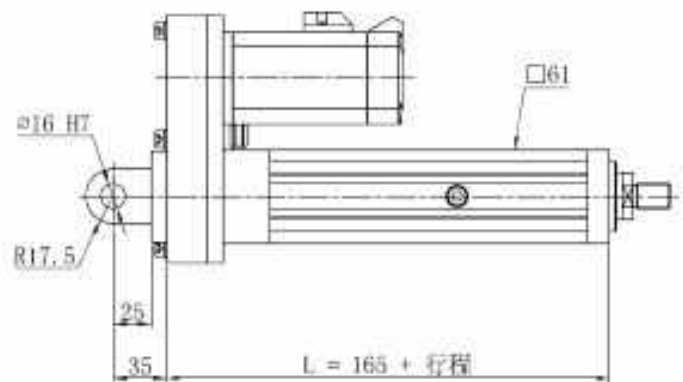
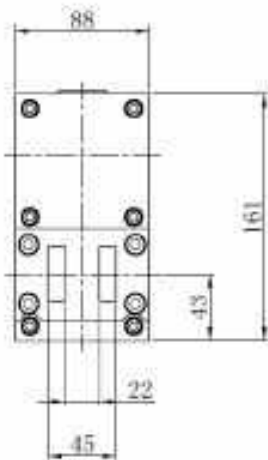
**D** MEC061 / 并联/耳轴



**G** MEC061 / 并联/侧面安装



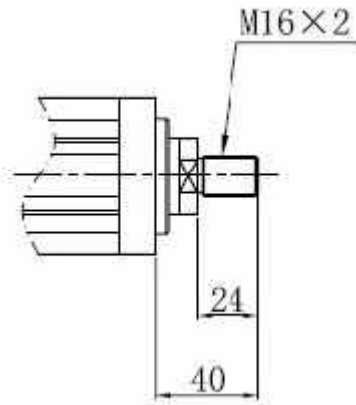
**C** MEC061 / 并联/尾铰安装



MEC061 系列连接方式

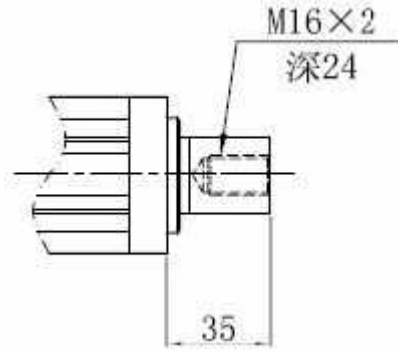
**M**

MEC061 /外螺纹



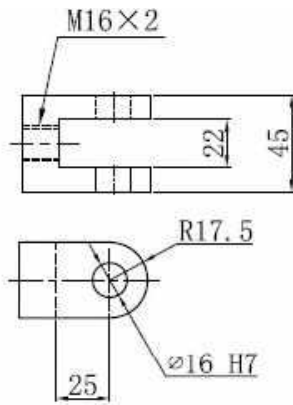
**F**

MEC061 /内螺纹



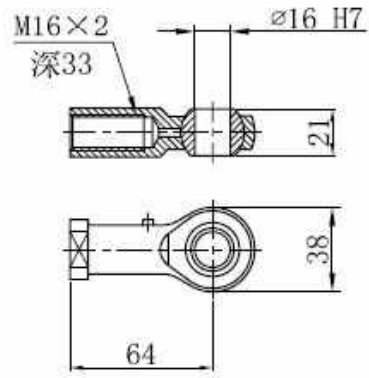
**C**

MEC061 /U 型铰接



**S**

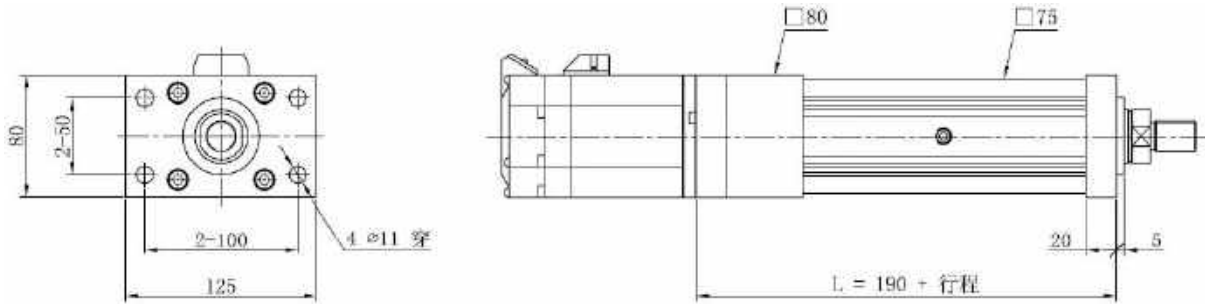
MEC061 /球铰



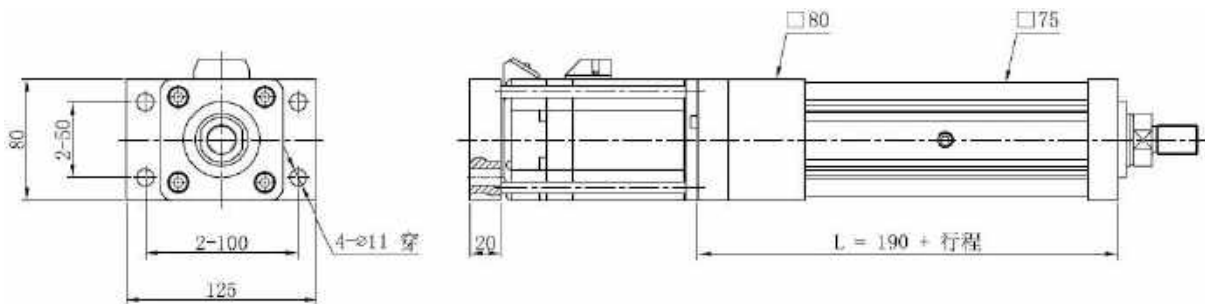
## 外形尺寸/MEC075

MEC075 系列固定方式  
串联 (L)

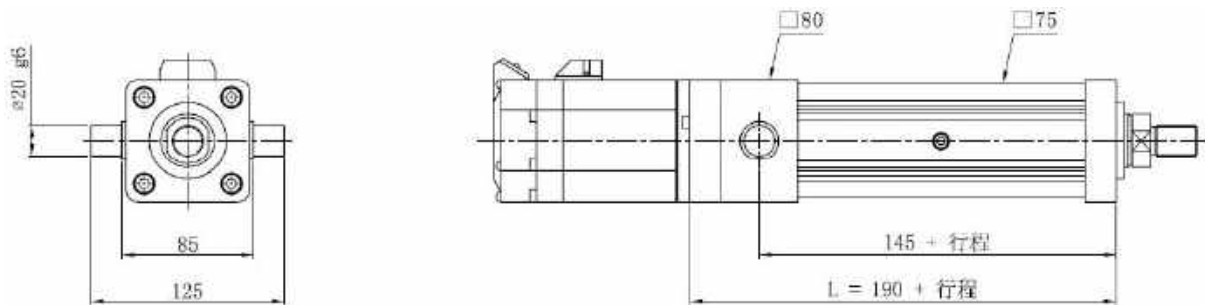
### J MEC075 / 串联/前法兰



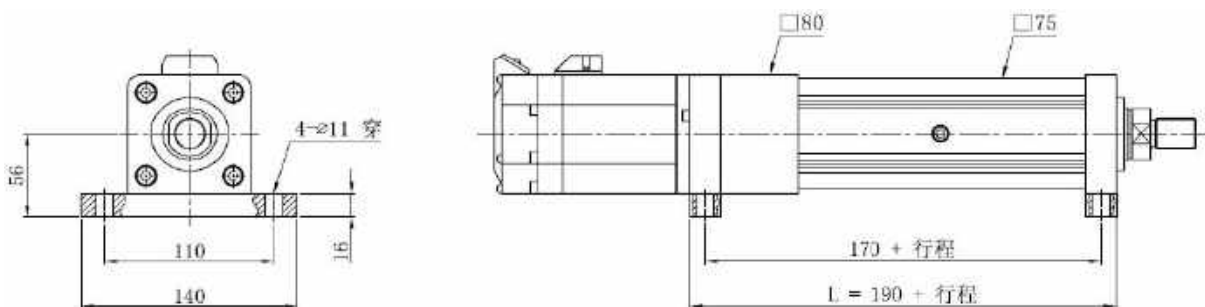
### H MEC075 / 串联/后法兰



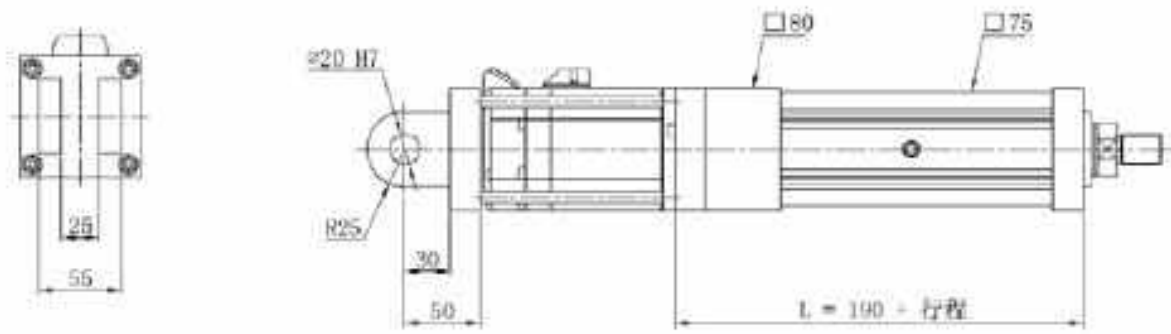
### D MEC075 / 串联/耳轴



### G MEC075 / 串联/侧面安装

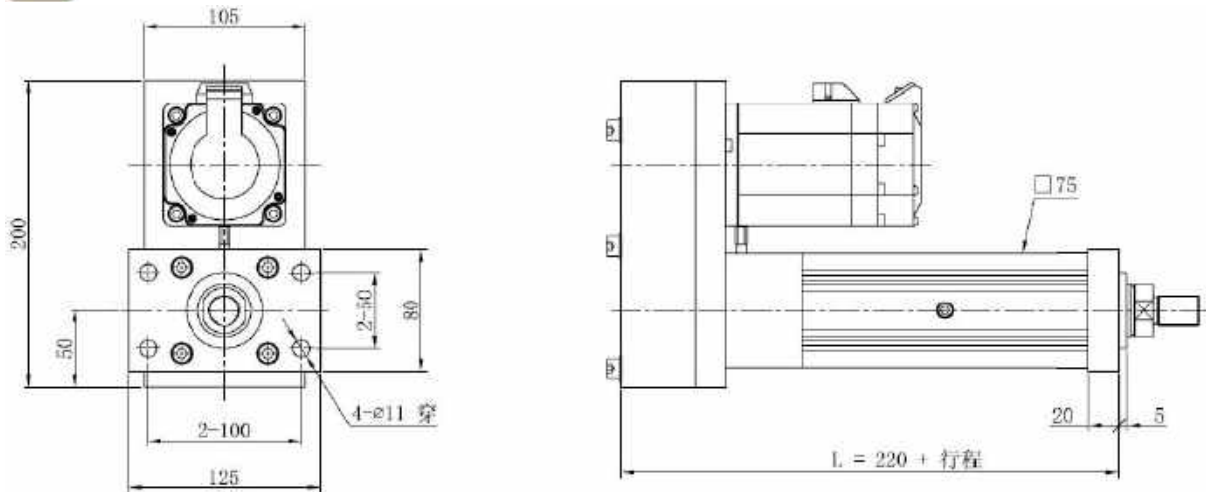


**C** MEC075 / 串联/尾铰安装

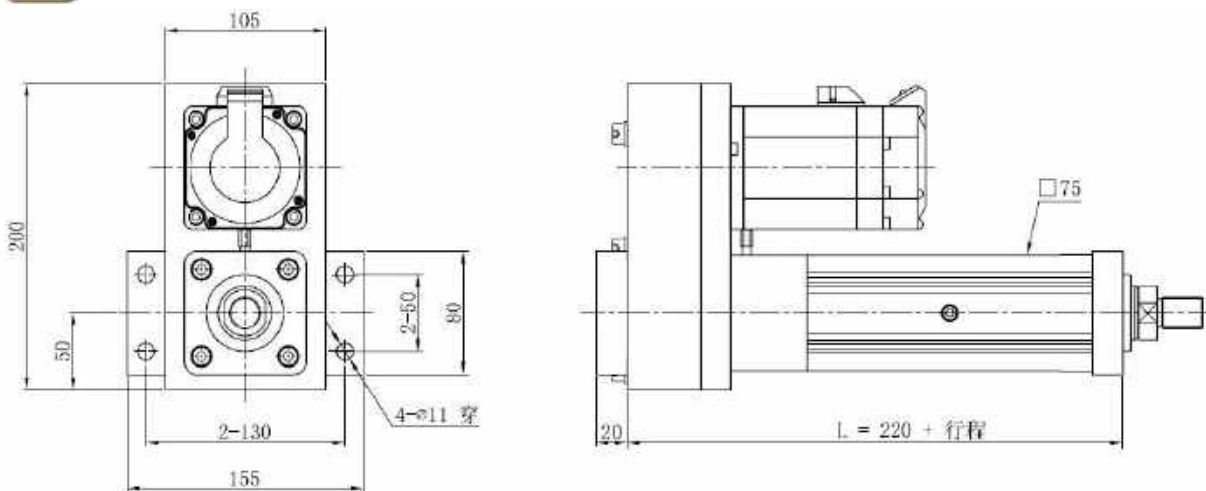


MEC075 系列固定方式  
并联 (P)

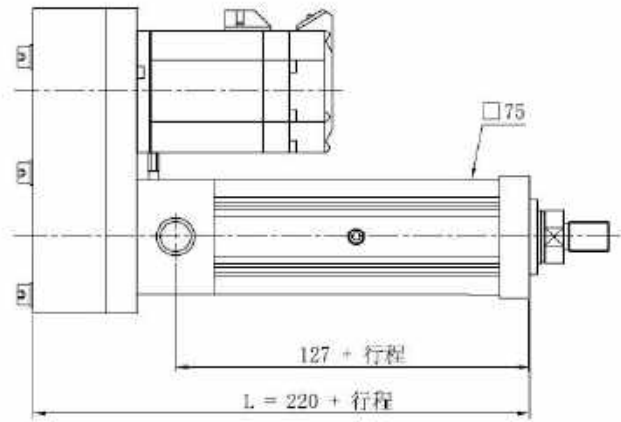
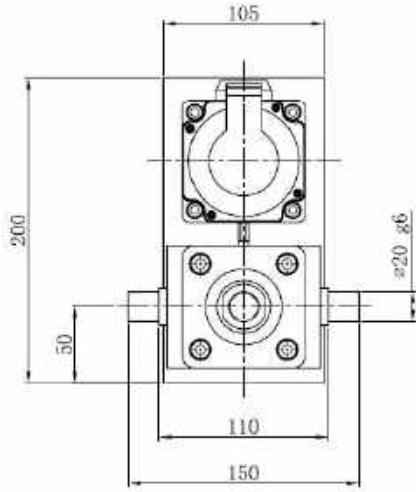
**J** MEC075 / 并联/前法兰



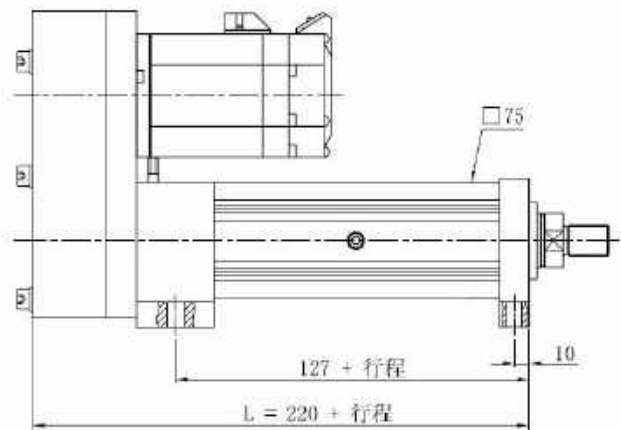
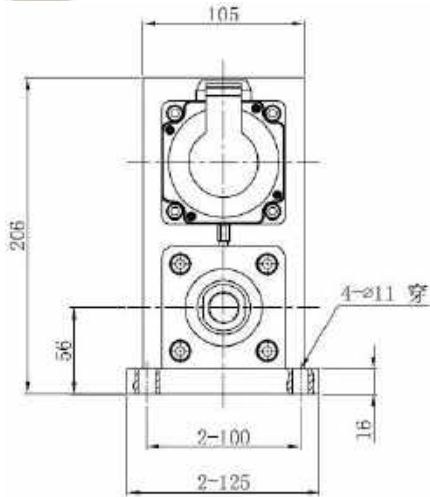
**H** MEC075 / 并联/后法兰



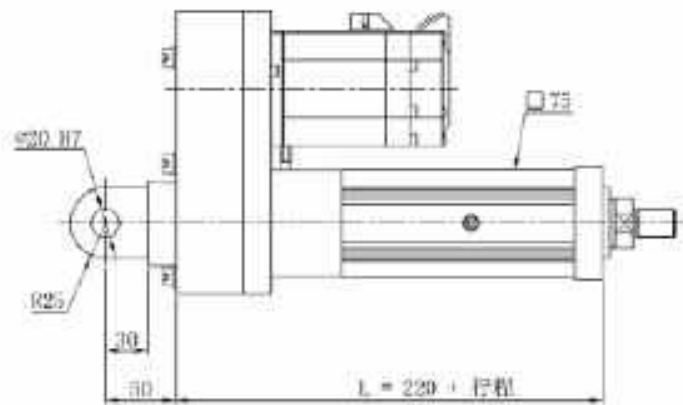
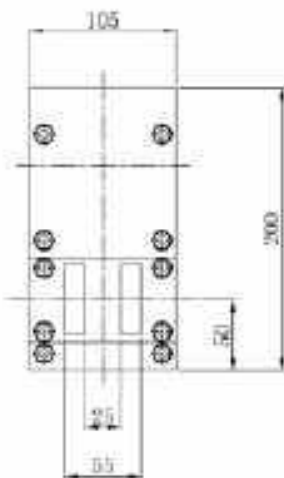
**D** MEC075 /并联/耳轴



**G** MEC075 /并联/侧面安装



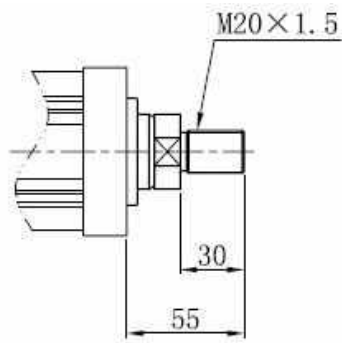
**C** MEC075 /并联/尾铰安装



MEC075 系列连接方式

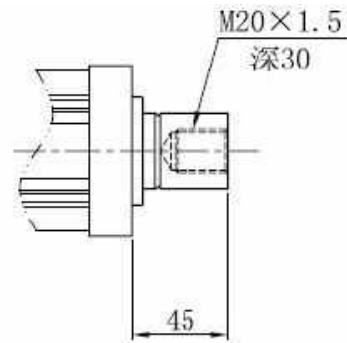
**M**

MEC075 /外螺纹



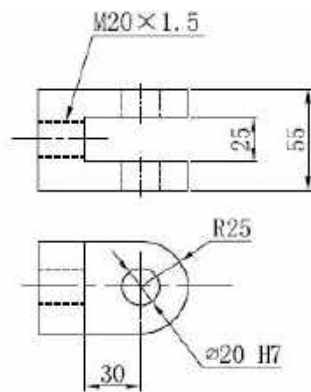
**F**

MEC075 /内螺纹



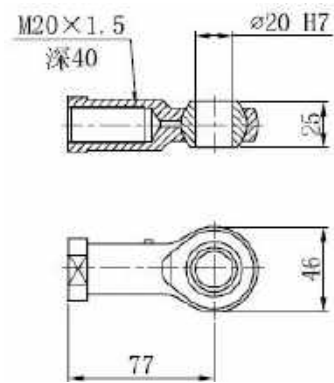
**C**

MEC075 /U 型铰接



**S**

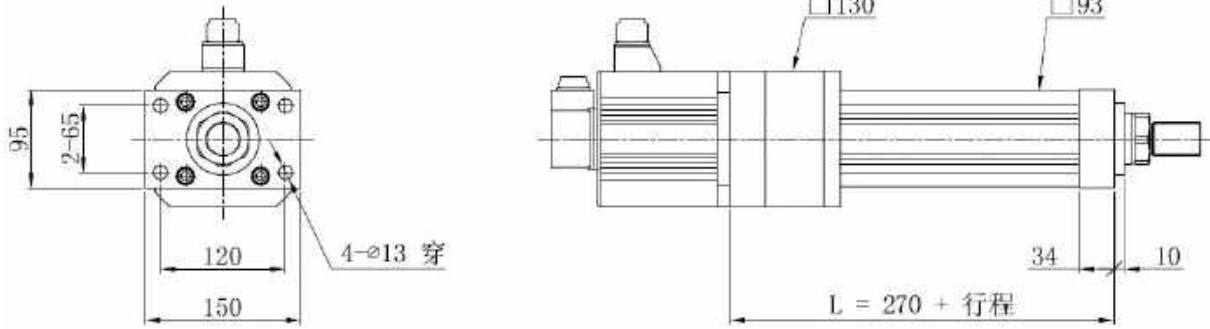
MEC075 /球铰



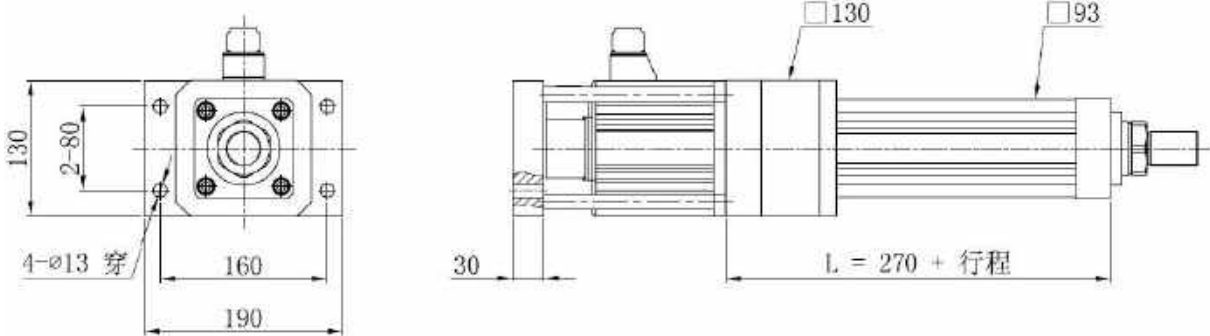
## 外形尺寸/MEC093

MEC093 系列固定方式  
 串联 (L)

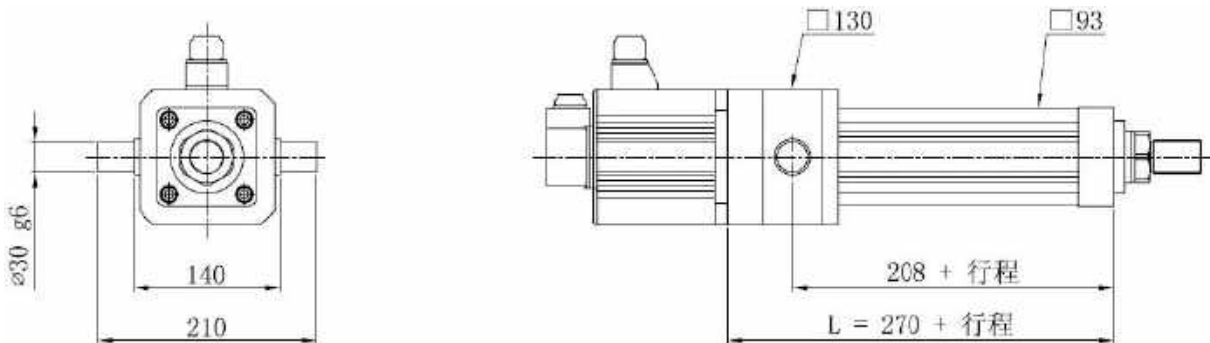
**J** MEC093 / 串联/前法兰



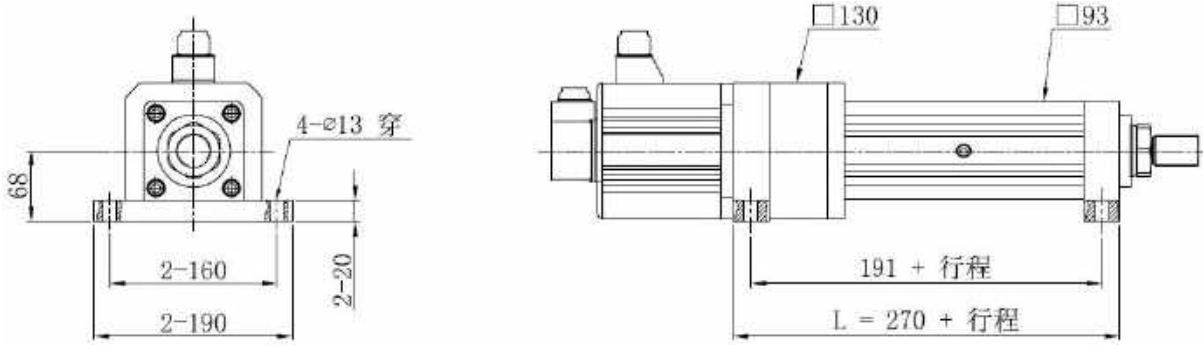
**H** MEC093 / 串联/后法兰



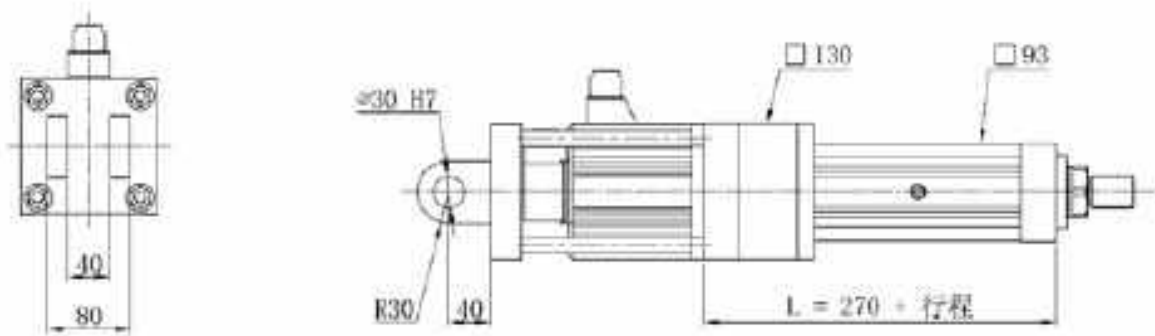
**D** MEC093/串联/耳轴



**G** MEC093/串联/侧面安装

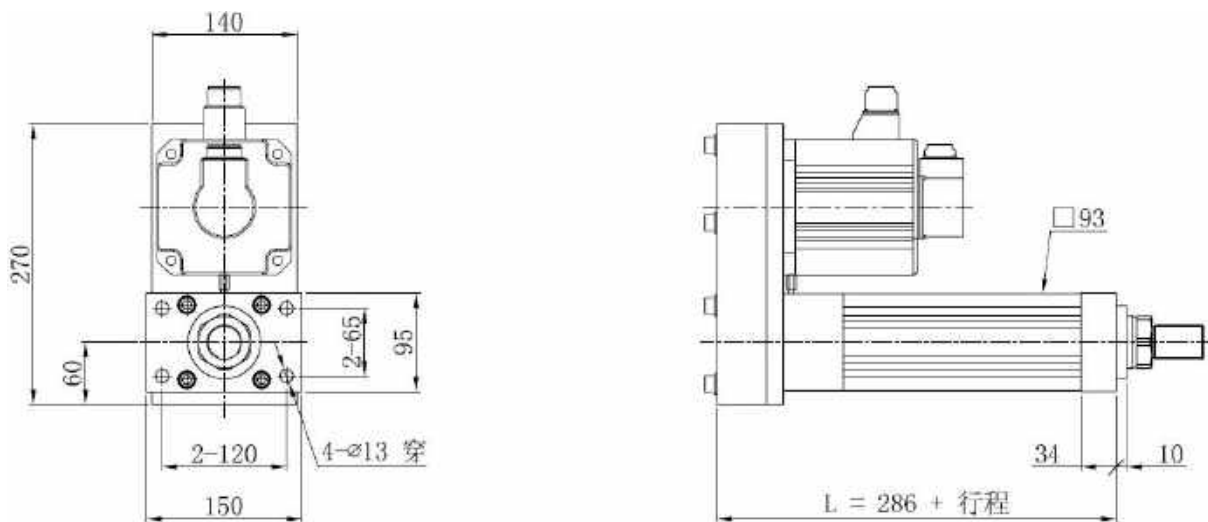


**C** MEC093 /串联/尾铰安装



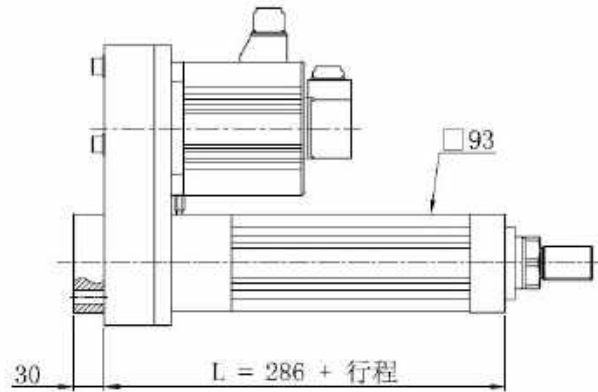
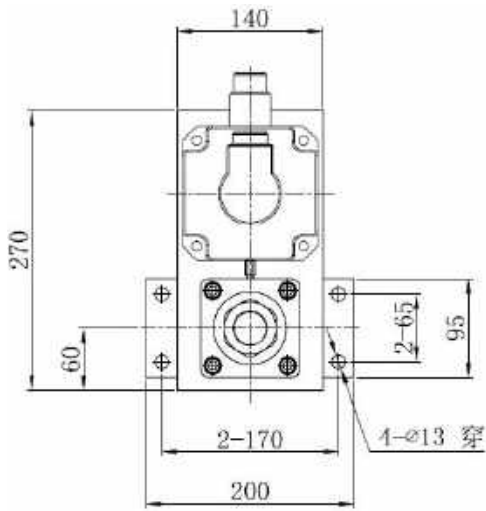
MEC093 系列固定方式  
并联 (P)

**J** MEC093 /并联/前法兰

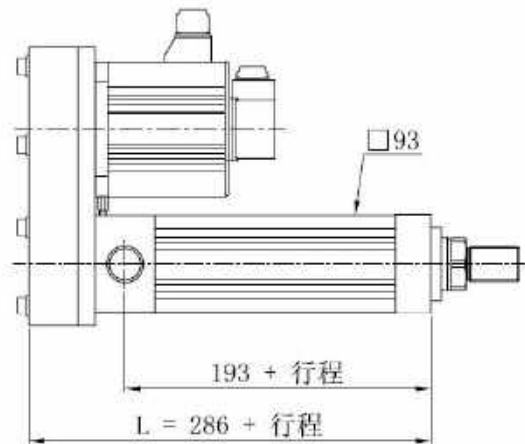
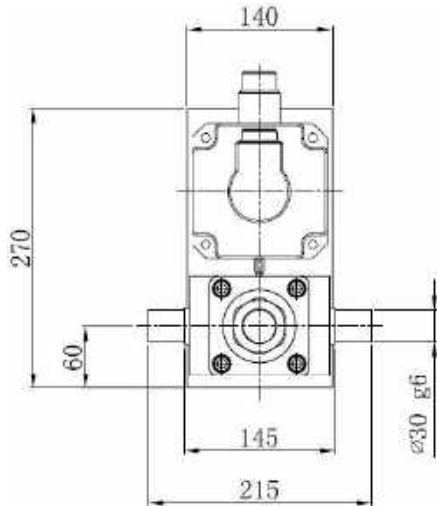




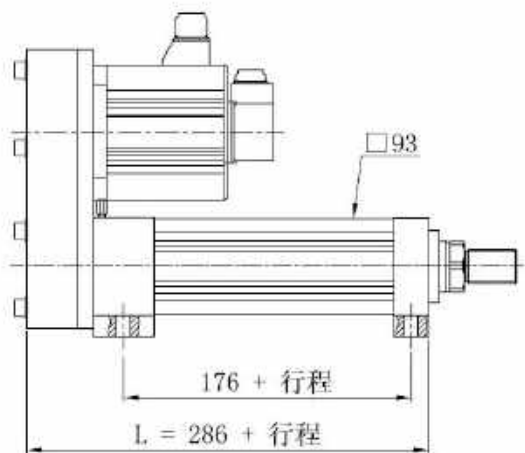
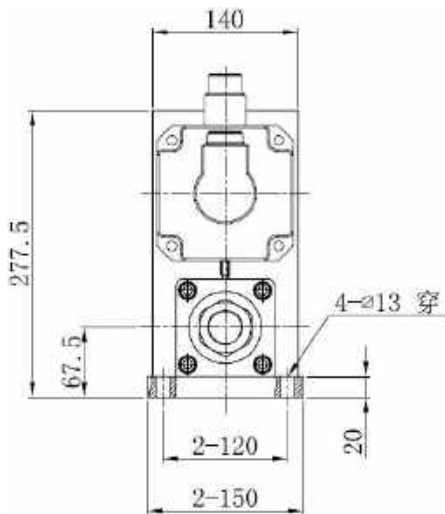
**H** MEC093 / 并联/后法兰



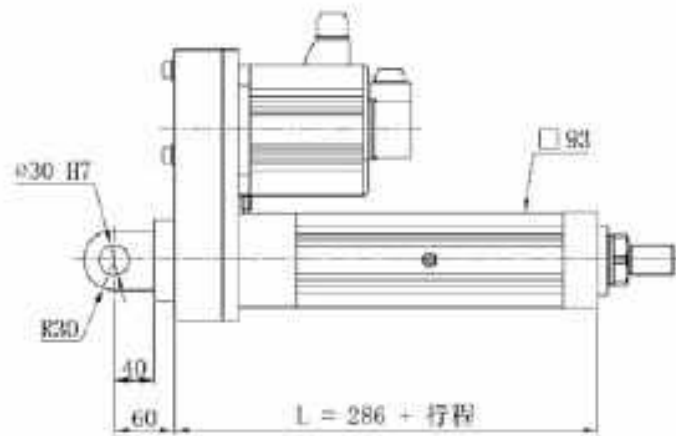
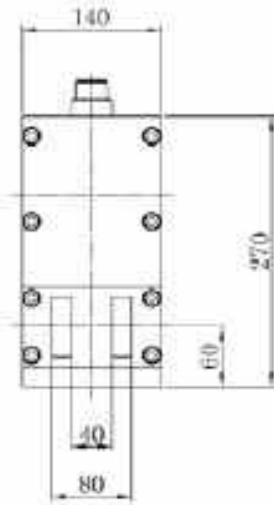
**D** MEC093 / 并联/耳轴



**G** MEC093 / 并联/侧面安装

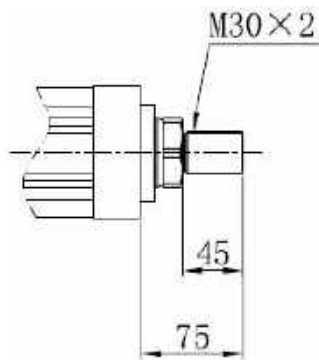


**C** MEC093 / 并联/尾铰安装

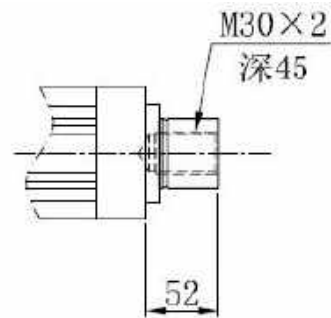


MEC093 系列连接方式

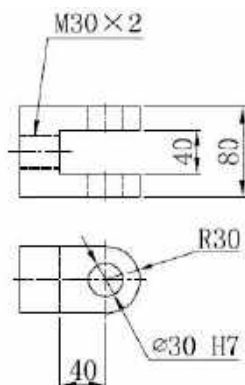
**M** MEC093 / 外螺纹



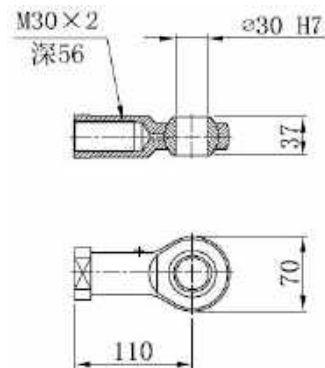
**F** MEC093 / 内螺纹



**C** MEC093 / U 型铰接



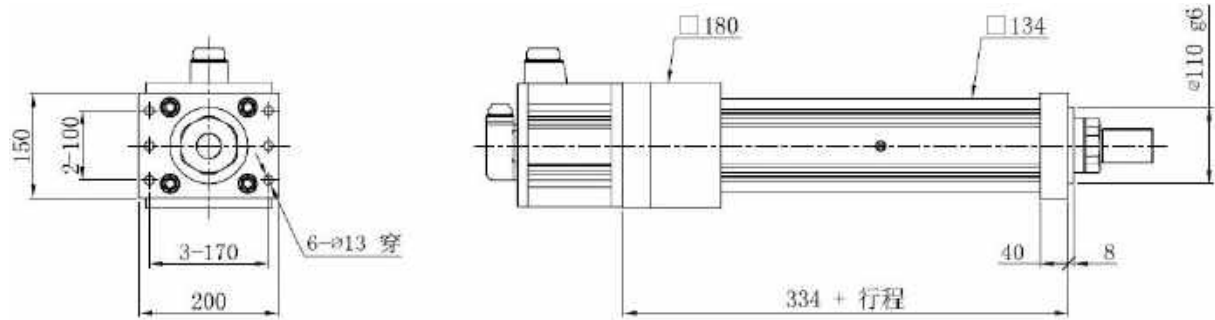
**S** MEC093 / 球铰



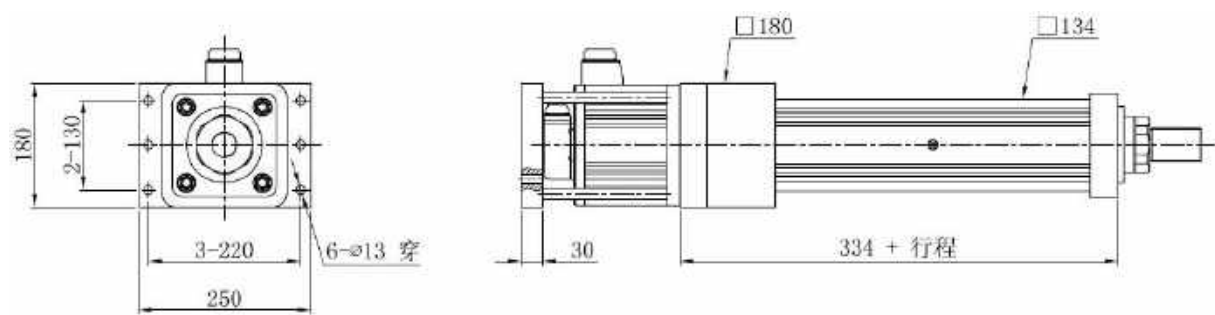
## 外形尺寸/MEC134

MEC134 系列固定方式  
串联 (L)

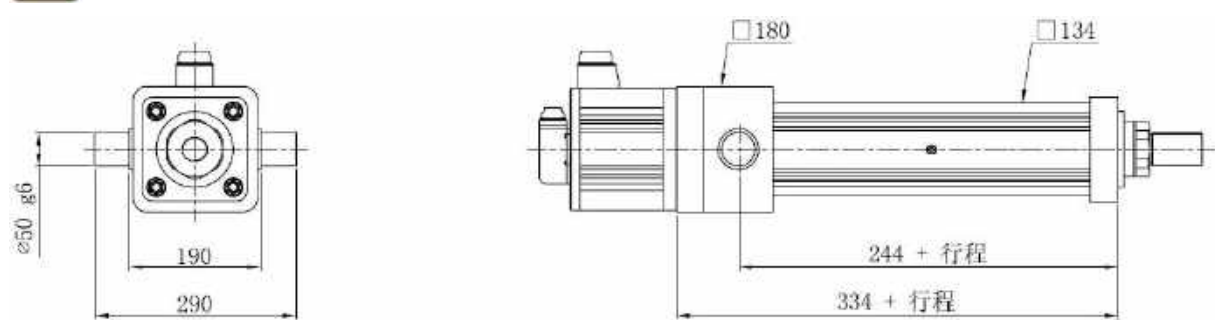
### J MEC134 / 串联/前法兰



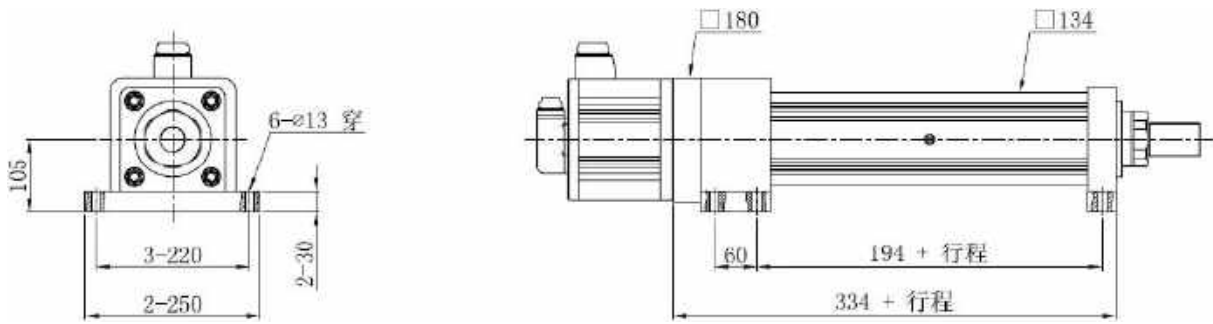
### H MEC134 / 串联/后法兰



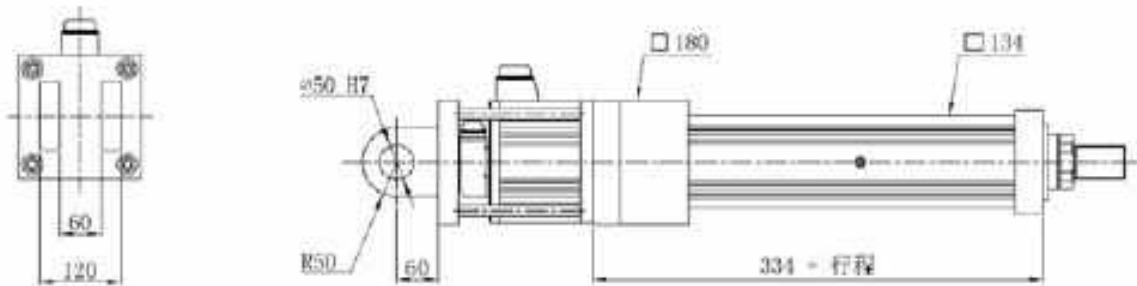
### D MEC134 / 串联/耳轴



**G** MEC134/串联/侧面安装

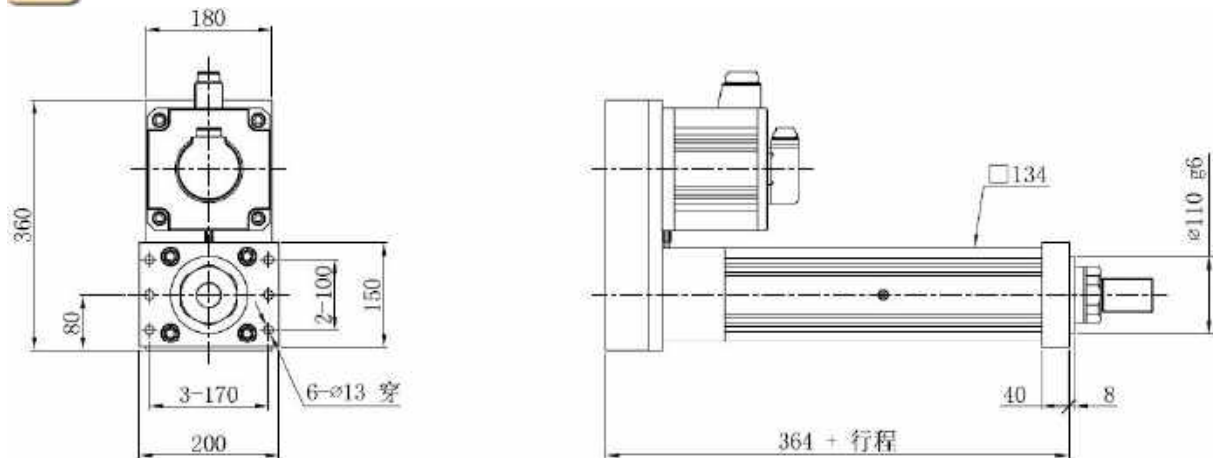


**C** MEC134 /串联/尾铰安装

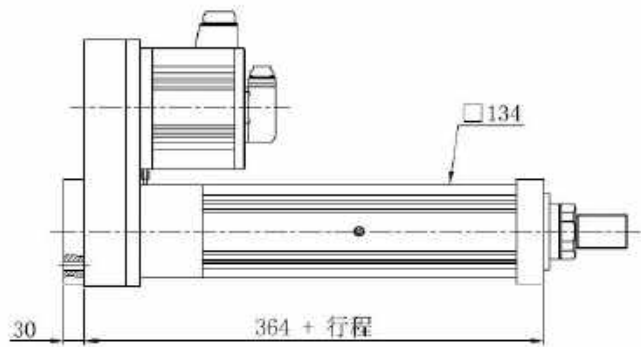
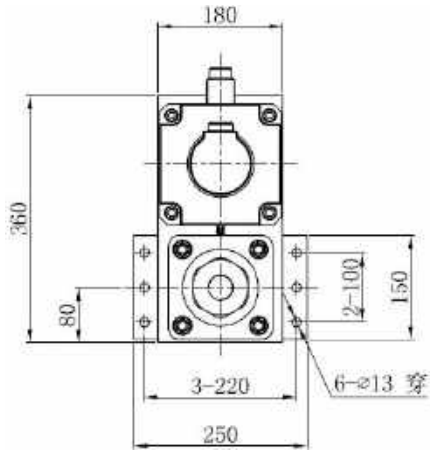


MEC134 系列固定方式  
 并联 (P)

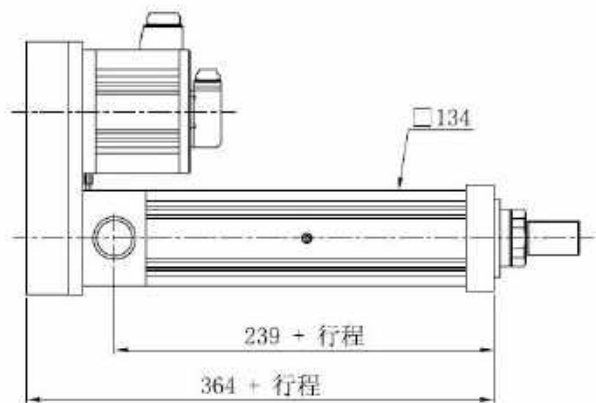
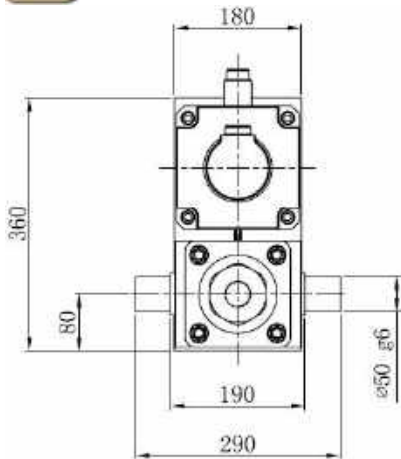
**J** MEC134 /并联/前法兰



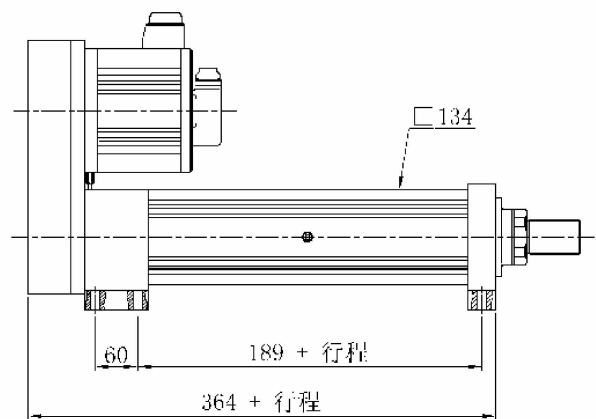
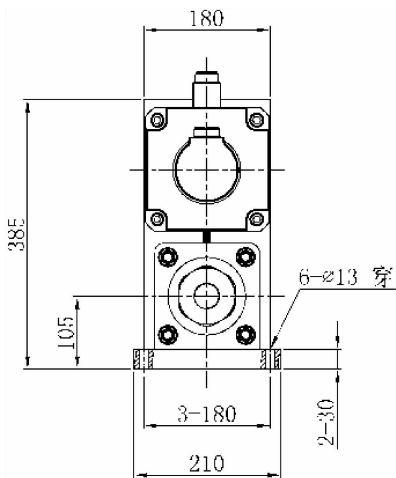
**H** MEC134 / 并联/后法兰



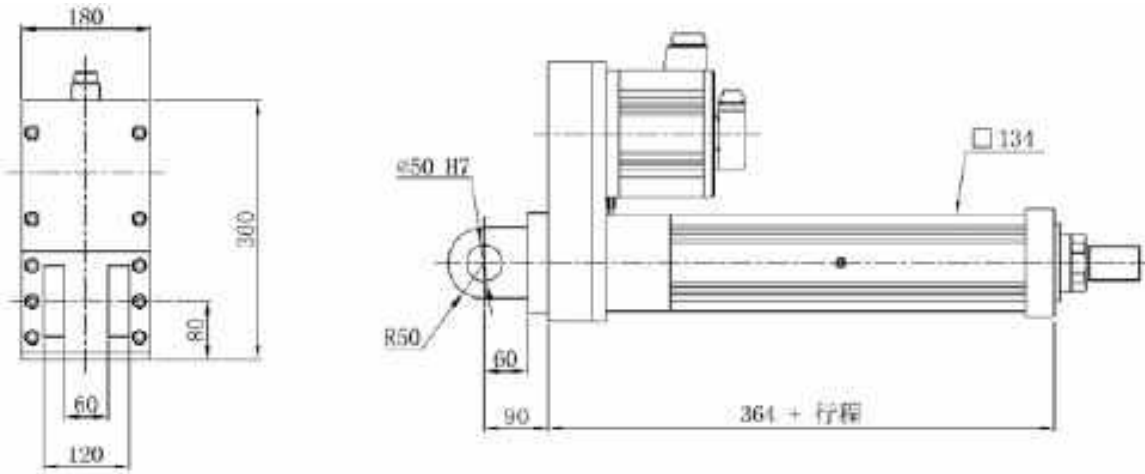
**D** MEC134 / 并联/耳轴



**G** MEC134 / 并联/侧面安装

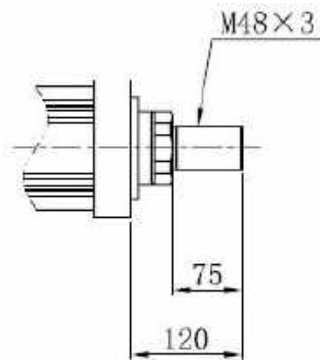


**C** MEC134 / 并联/尾铰安装

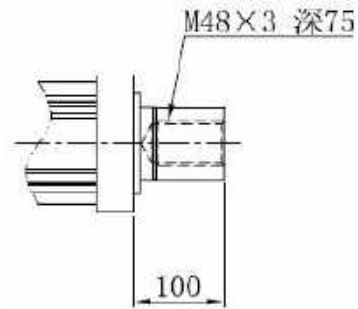


MEC134 系列连接方式

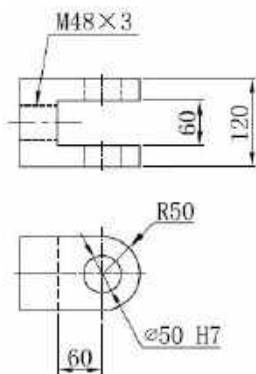
**M** MEC134 / 外螺纹



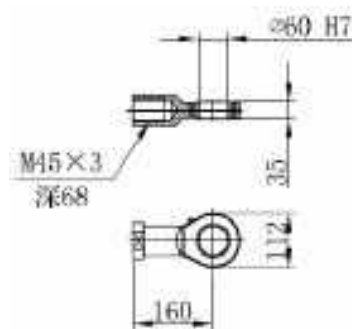
**F** MEC134 / 内螺纹



**C** MEC134 / U 型铰接



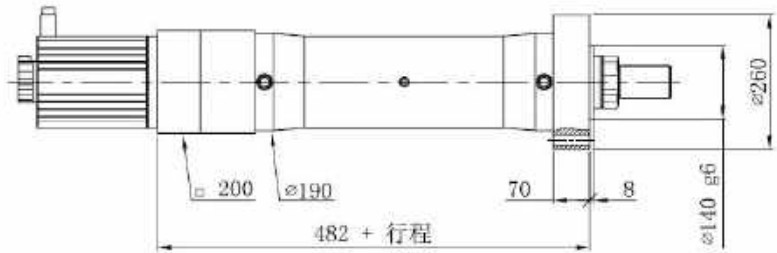
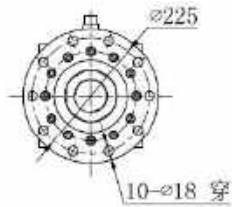
**S** MEC134 / 球铰



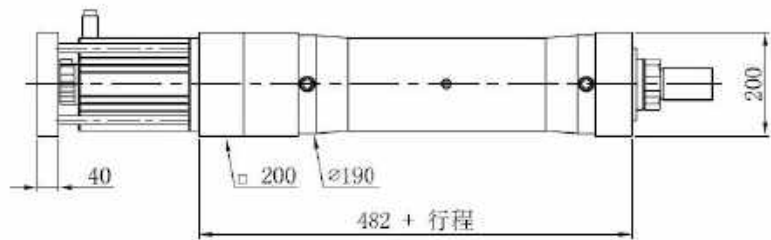
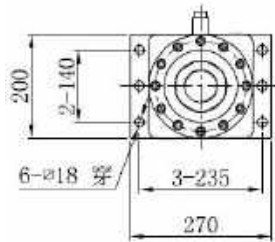
## 外形尺寸/MEC200

MEC200 系列固定方式  
串联 (L)

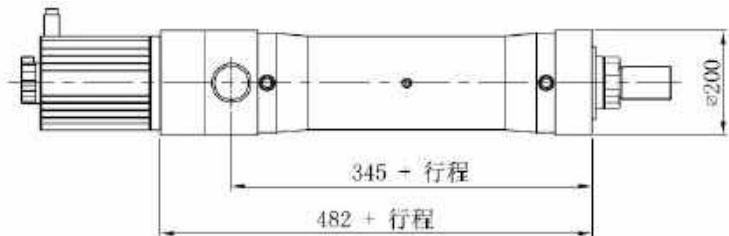
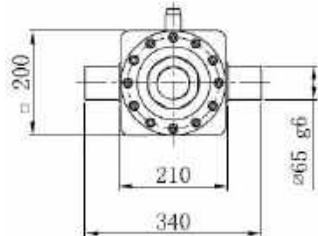
### J MEC 200 / 串联/前法兰



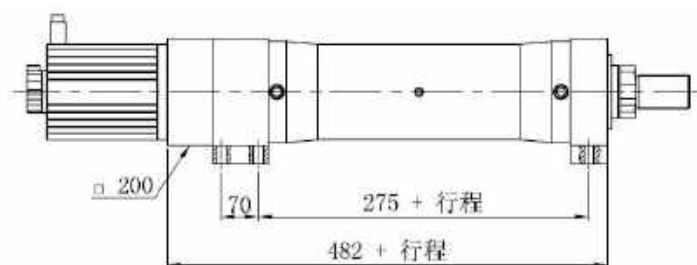
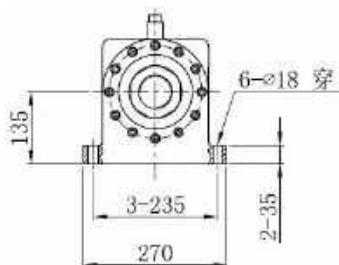
### H MEC200 / 串联/后法兰



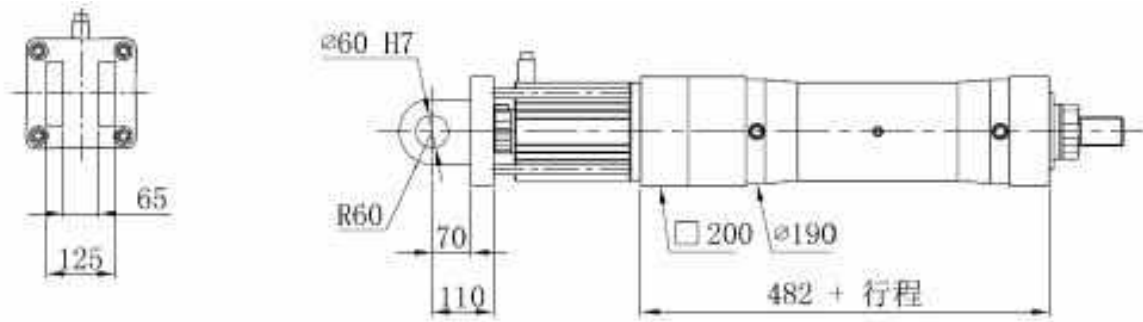
### D MEC200 / 串联/耳轴



### G MEC200 / 串联/侧面安装

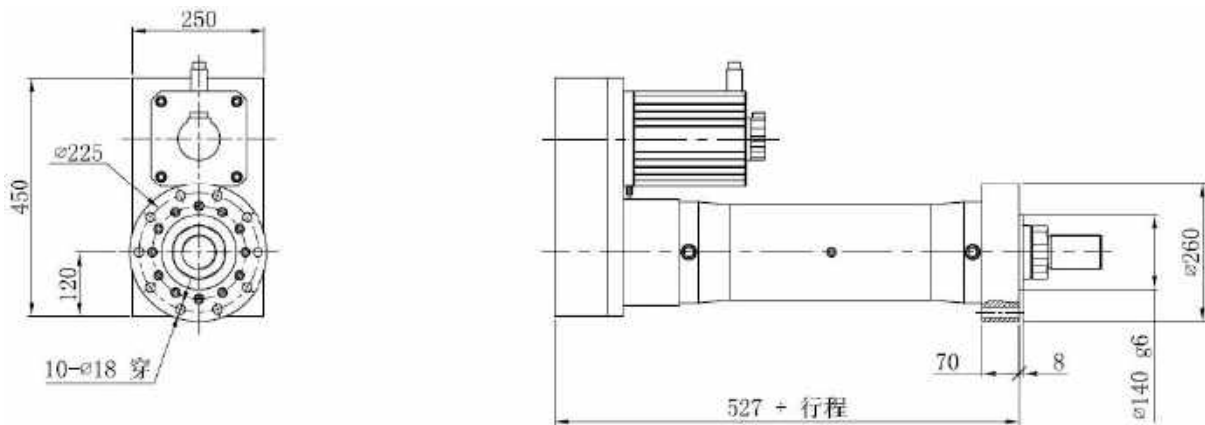


**C** MEC200 / 串联/尾铰安装

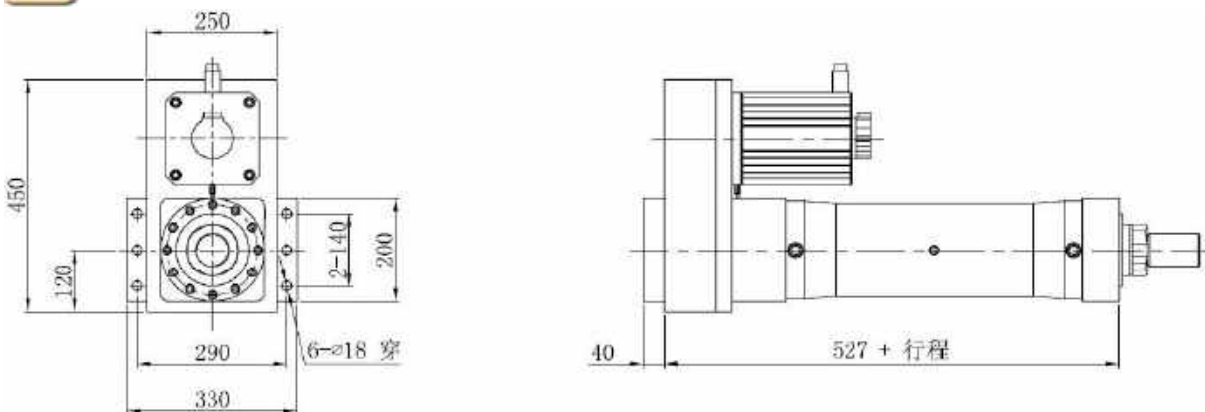


MEC200 系列固定方式  
并联 (P)

**J** MEC200 / 并联/前法兰

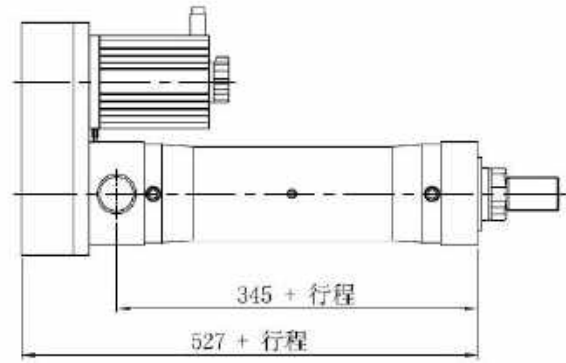
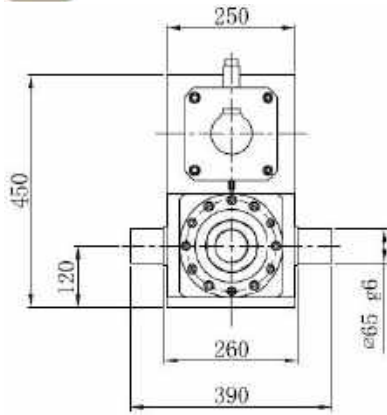


**H** MEC200/并联/后法兰

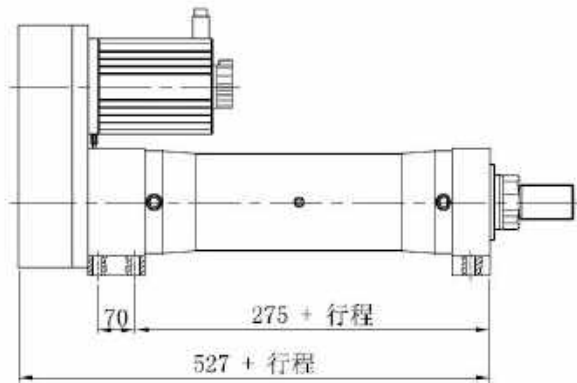
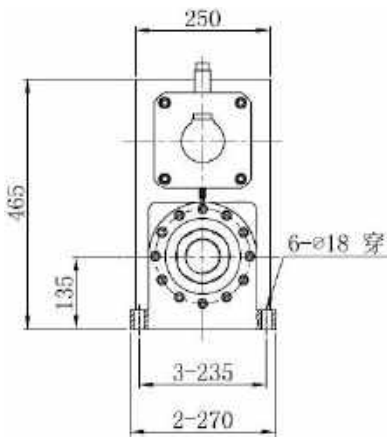




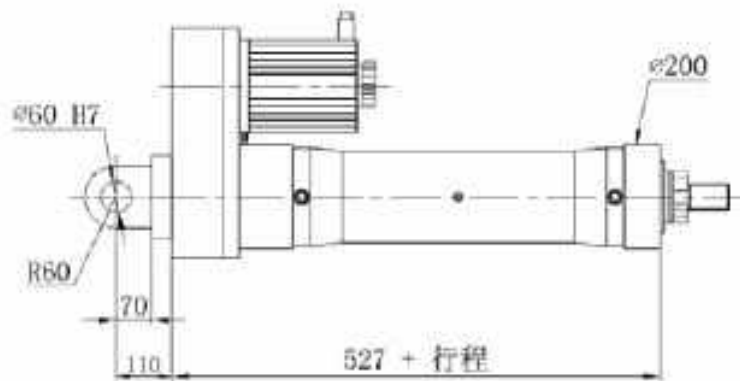
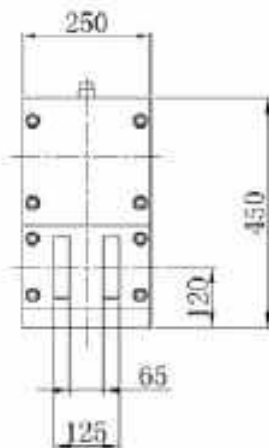
**D** MEC200 / 并联/耳轴



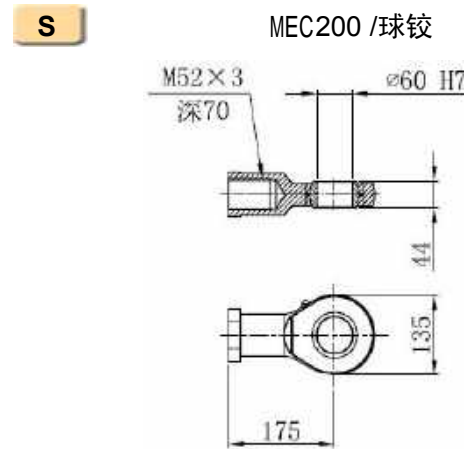
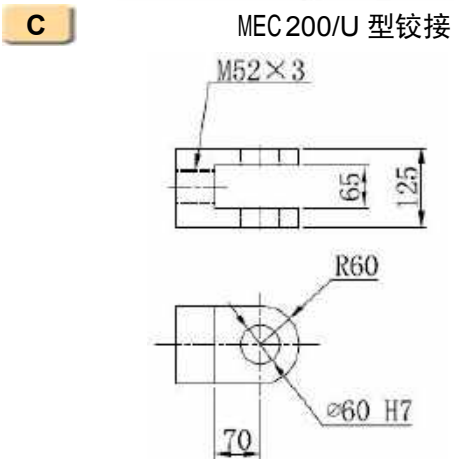
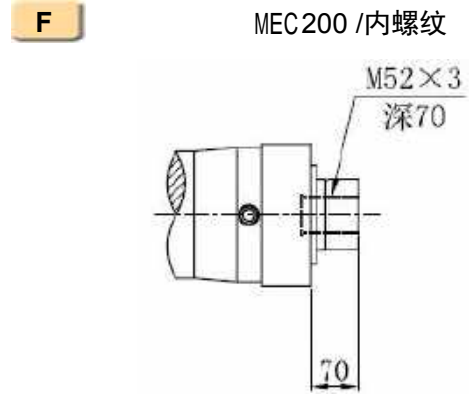
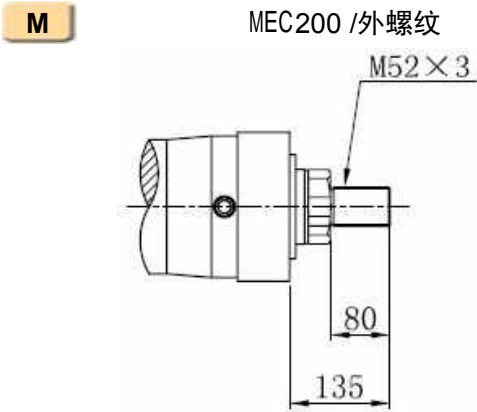
**G** MEC200 / 并联/侧面安装



**C** MEC200 / 并联/尾铰安装



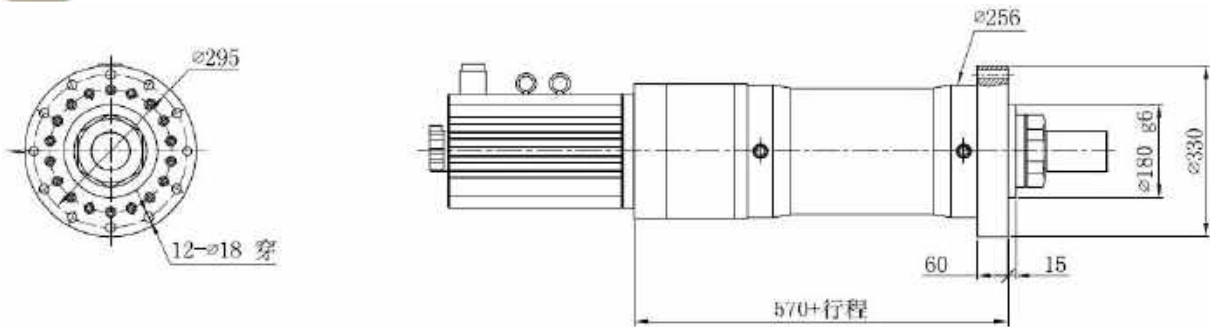
MEC200 系列连接方式



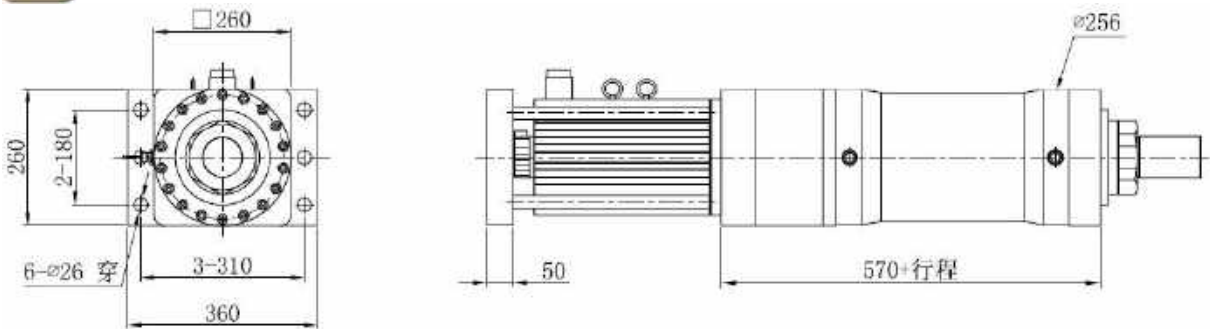
## 外形尺寸/MEC256

MEC256 系列固定方式  
串联 (L)

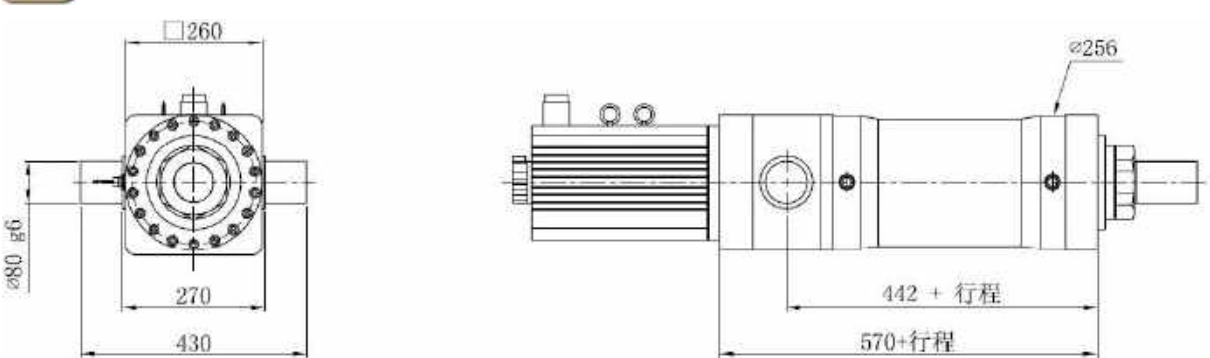
### J MEC 256 / 串联/前法兰



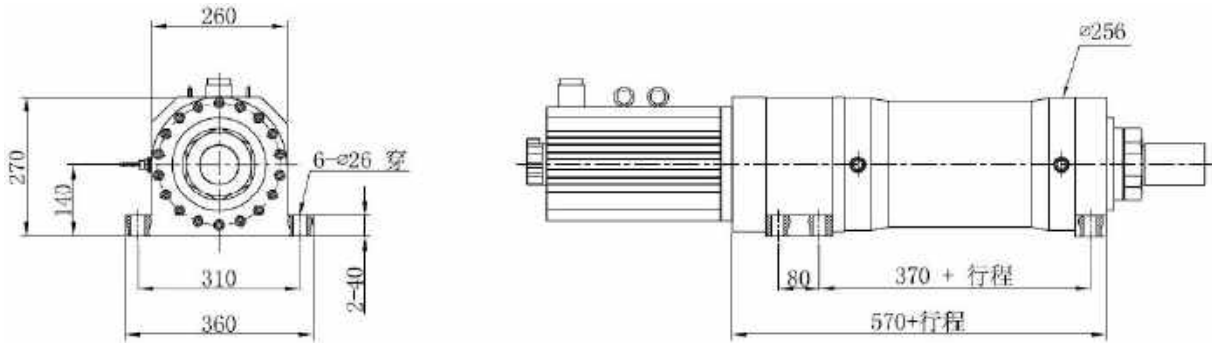
### H MEC 256 / 串联/后法兰



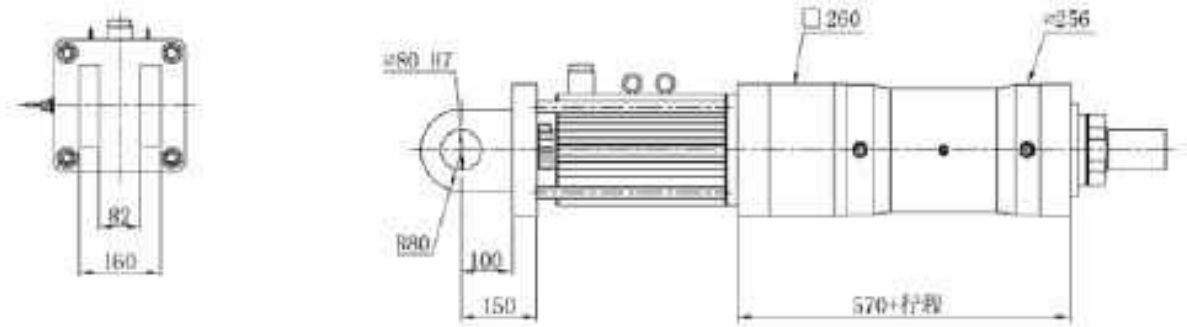
### D MEC 256 / 串联/耳轴



**G** MEC 256 / 串联/侧面安装

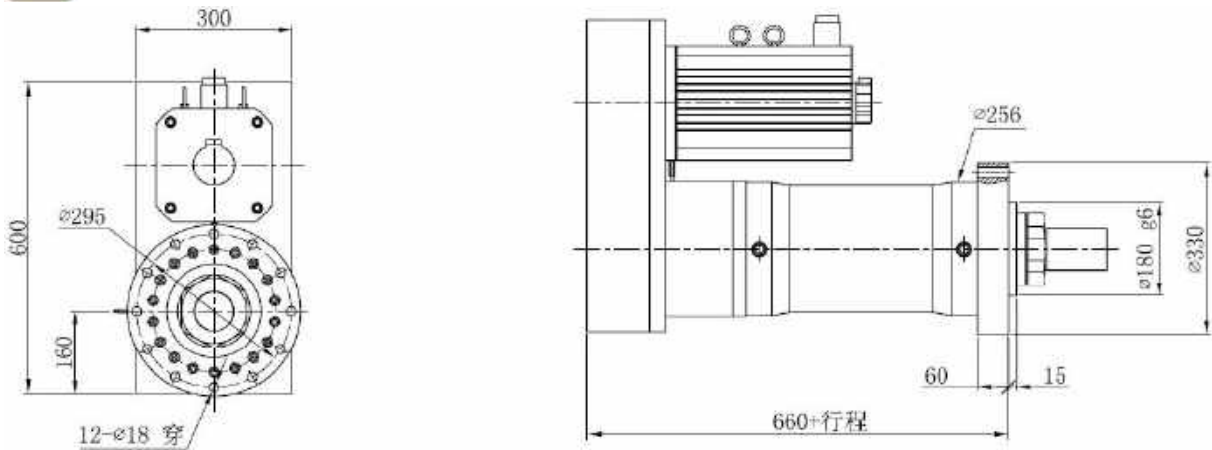


**C** MEC256 / 串联/尾铰安装

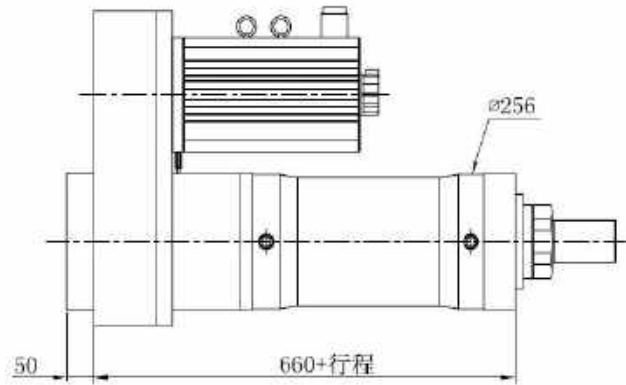
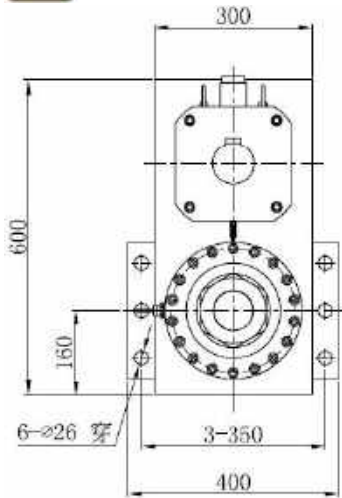


MEC256 系列固定方式  
并联 (P)

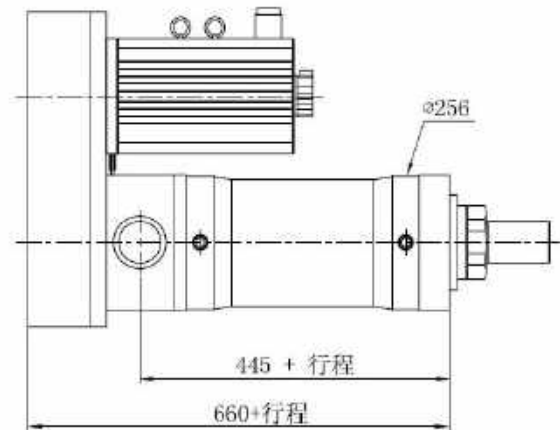
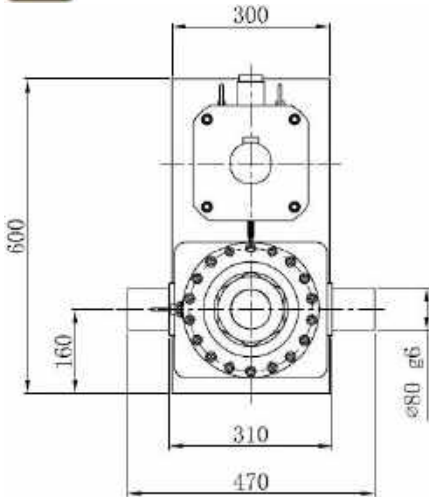
**J** MEC 256 / 并联/前法兰



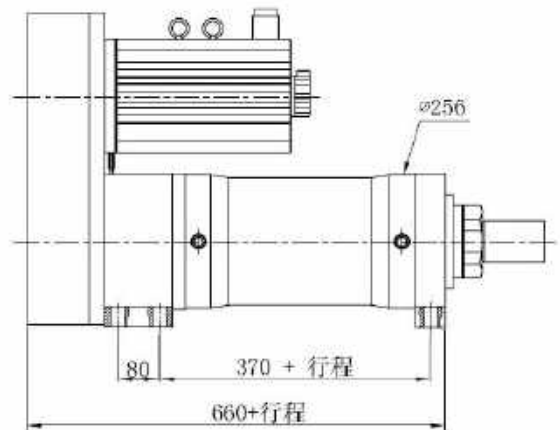
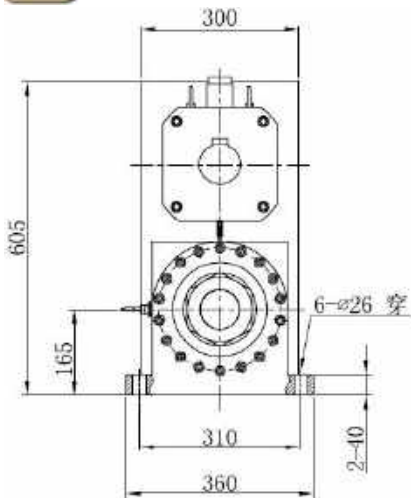
**H** MEC 256 / 并联/后法兰



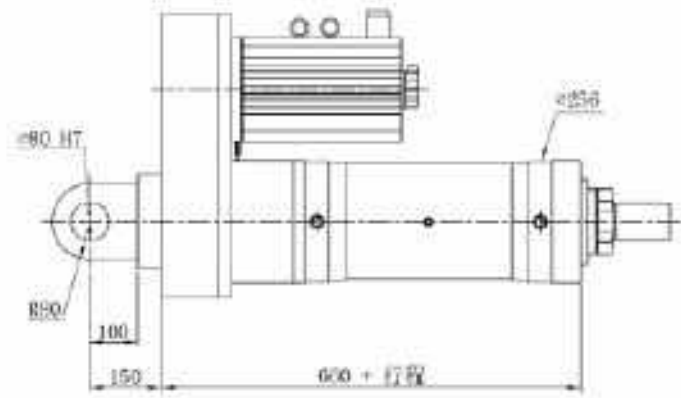
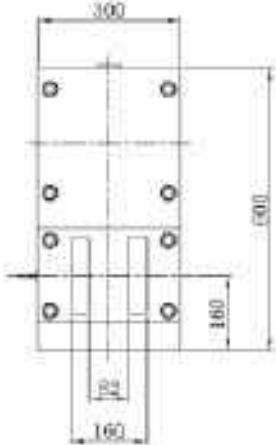
**D** MEC 256 / 并联/耳轴



**G** MEC 256 / 并联/侧面安装

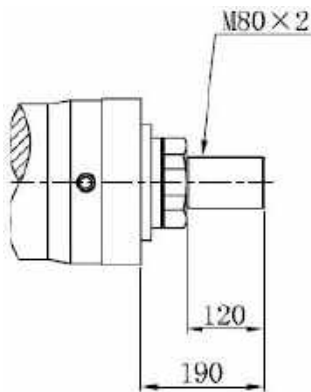


**C** MEC256 /并联/尾铰安装

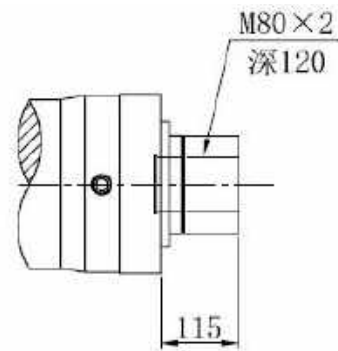


MEC256 系列连接方式

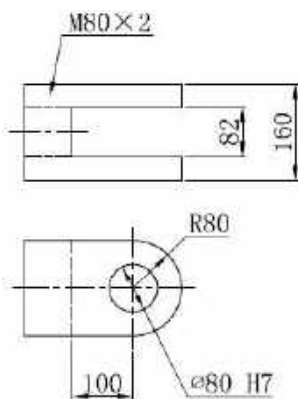
**M** MEC256 /外螺纹



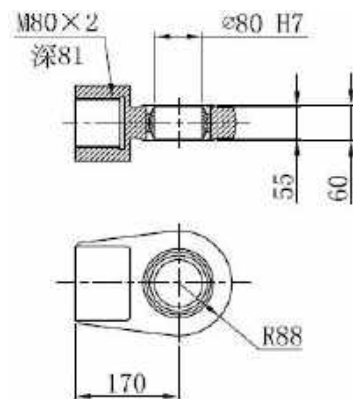
**F** MEC256/内螺纹



**C** MEC256 /U 型铰接



**S** MEC256 /球铰



## 订单代码

### MEC系列

	<b>MEC</b>	<b>061</b>	<b>M05</b>	<b>L</b>	<b>A</b>	<b>02</b>
规格/大小						
61*61mm		061				
75*75mm		075				
93*93mm		093				
143*143mm		143				
200*200mm		200				
256*256mm		256				

### 丝杠导程 Mxx (毫米)

MEC061	MEC075	MEC093	MEC143	MEC200	MEC256	
√	-	-	-	-	-	M04
-	√	√	√	-	-	M05
-	-	-	-	√	-	M06
√	√	√	√	√	√	M10
√	-	√	-	-	-	M16
-	√	-	√	√	√	M20
-	-	-	-	-	-	M25
-	√	√	-	-	-	M32
-	-	-	-	√	√	M40
-	-	-	√	-	-	M50

### 电机安装方式及传送比

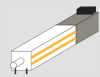
串联, L-传送比 1:1

L

并联, P-传送比 1:1, P2-传送比 2:1

P

### 电机安装位置



传感器位于 3/9 点钟位置

A



传感器位于 6/12 点钟位置

B



电机位于 12 点钟位置, 传感器位于 3/9 点钟位置

C



电机位于 12 点钟位置, 传感器位于 6/12 点钟位置

D



电机位于 3 点钟位置, 传感器位于 3/9 点钟位置

E



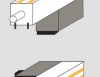
电机位于 3 点钟位置, 传感器位于 6/12 点钟位置

F



电机位于 6 点钟位置, 传感器位于 3/9 点钟位置

G



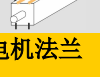
电机位于 6 点钟位置, 传感器位于 6/12 点钟位置

H



电机位于 9 点钟位置, 传感器位于 3/9 点钟位置

J



电机位于 9 点钟位置, 传感器位于 6/12 点钟位置

K

### 电机法兰

	型号	凸台	定位圆	轴径	轴长	
电机		50	70	14	30	02
		70	90	19	35	31
		110	145	22	55	41
		130	165	28	65	51
		200	114.3	35	80	61
减速机	PSG60	50	70	16	25	P1
	PSG90	80	100	20	40	P2
	PSG115	110	130	24	50	P3
	PSG142	130	165	40	80	P4
其余规格						XX

<b>F</b>	<b>M</b>	<b>0200</b>	<b>A</b>							定制编码
				(空白)	标准产品					
				Uxx	针对用户要求特殊定制编号					防护等级
				<b>A</b>	IP54					
				<b>B</b>	IP65					
				<b>C</b>	IP66					
				MEC061	MEC075	MEC093	MEC143	MEC200	MEC256	行程*
		<b>0050</b>								
		<b>0100</b>								
		<b>0150</b>								
		<b>0200</b>								
		<b>0300</b>								
		<b>0400</b>								
		<b>0500</b>								
		<b>0600</b>								
		<b>0700</b>								
		<b>0800</b>								
		<b>0900</b>								
		<b>1000</b>								
		<b>1200</b>								
		<b>XXXX</b>		50-1500	50-1500	50-1800	50-2500	50-2500	50-3000	输出形式
	<b>M</b>	外螺纹（螺栓头）								固定形式
	<b>F</b>	内螺纹（螺栓孔）								
	<b>C</b>	U型铰接								
	<b>S</b>	球铰接								
	<b>X</b>	针对用户要求特殊定制								
<b>J</b>	前法兰									
<b>H</b>	后法兰									
<b>D</b>	耳轴									
<b>G</b>	侧面									
<b>C</b>	尾铰									
<b>F</b>	底部螺纹孔									
<b>N</b>	前法兰和后法兰									
<b>X</b>	针对用户要求特殊定制									

\*行程每 1mm 递增，最小行程 50mm；行程范围请见 XXXX 所对应区间。





更多信息请到网站浏览

[www.hzmosen.com](http://www.hzmosen.com)

## 杭州摩森机电科技有限公司

地 址：浙江省杭州市钱塘新区白杨街道2号大街501号1-908

电 话：(0571)86622450

传 真：(0571)86625450

网 址：[www.hzmosen.com](http://www.hzmosen.com)

邮 箱：[info@hzmosen.com](mailto:info@hzmosen.com)