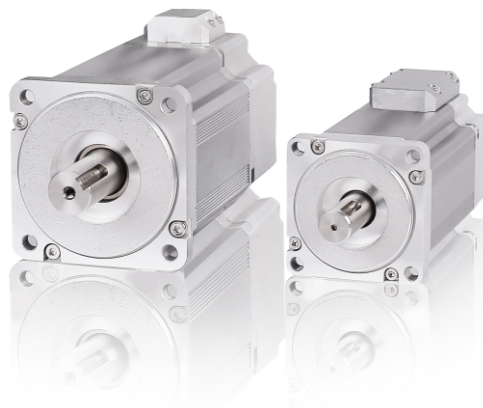


Vacuum, high temperature, low temperature servo motor

真空、高温、低温伺服电机

全新结构设计，重点关注真空、高温和低温应用。



产品特点

THE FEATURES

- 标准化设计生产100~750W产品，可定制其它规格
- 工作环境温度-196℃~+200℃
- 适用真空度 10^{-7} Pa
- 可提供低压直流和高压交流选择
- 可选配内置温度传感器

温度等级	等级代码	温度范围 (°C)	机壳允许最高温度 (°C)	真空度 (Pa)	温度传感器 (TS)
高真空	VHT1	-20 ... +200	+200	10^{-5}	可选
高真空	VHT2	-20 ... +160	+160	10^{-5}	可选
真空	VMT1	-20 ... +200	+200	10^{-3}	可选
真空	VMT2	-20 ... +150	+150	10^{-3}	可选
低真空	VTL1	-20 ... +100	+130	10^{-1}	可选
低真空	VTL2	-40 ... +100	+130	10^{-1}	可选
低真空	VTL3	-60 ... +100	+130	10^{-1}	可选
高温	SHT	-20 ... +200	+200	/	可选
高温	HT	-20 ... +150	+150	/	可选
低温	NTL1	-20 ... +85	+115	/	可选
低温	NTL2	-40 ... +85	+115	/	可选
低温	NTL3	-60 ... +85	+115	/	可选
深低温	LT	-100... +40	+100	/	可选
深低温	SLT	-196... +40	+100	/	可选
定制	L*H*	定制	/	/	可选

低温伺服电机

技术规格

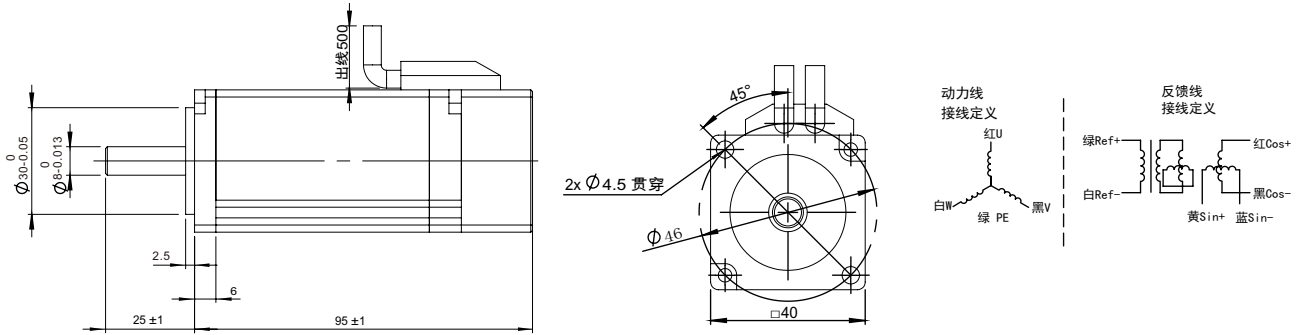
		100W		400W		750W		1000W	1800W	2400W
参数	单位	HSV-24-100	HSV-220-100	HSV-48-400	HSV-220-400	HSV-48-750	HSV-220-750	HSV-220-1000	HSV-220-1800	HSV-220-2400
额定功率	W	100		400		750		1000	1800	2400
额定扭矩	Nm	0.25	0.32	1.27	1.27	2.3	2.3	3.4	6	7.5
额定电流	A	5	1	12	3.3	20	3.5	4.4	6.5	13
额定转速	r/min	3000		3000		3000		3000	3000	3000
极数	P	10	10	8	8	8	8	8	8	8
电压常数	V/Krpm	2.5	21.8	7	34	10	46	64	60	40
转动惯量	g.cm ²	48	48	302	302	2.45	2.45	2970	5000	11200
电阻	Ω	0.45	12.6	0.28	4.8	0.145	2.8	3.1	1.5	0.95
电感	mH	0.37	8.8	0.65	8	0.75	12	16	11	15.5
重量	Kg	0.42	0.42	2.2	2.2	2.6	2.6	3	6.5	11
防护等级		IP54		IP55		IP55		IP55	IP54	IP54

可选型号

选型系列	电机型号	工作温度 (°C)	机壳允许最高温度 (°C)
低温	NTL1	-20~+85	115
低温	NTL2	-40~+85	115
低温	NTL3	-60~+85	115
定制示例	HSV-220-100-L30H85	-30~85	115

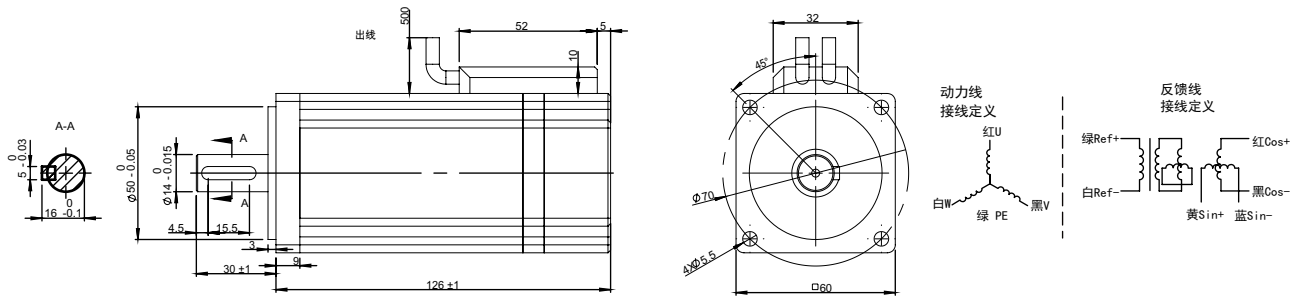
100W伺服电机

尺寸图



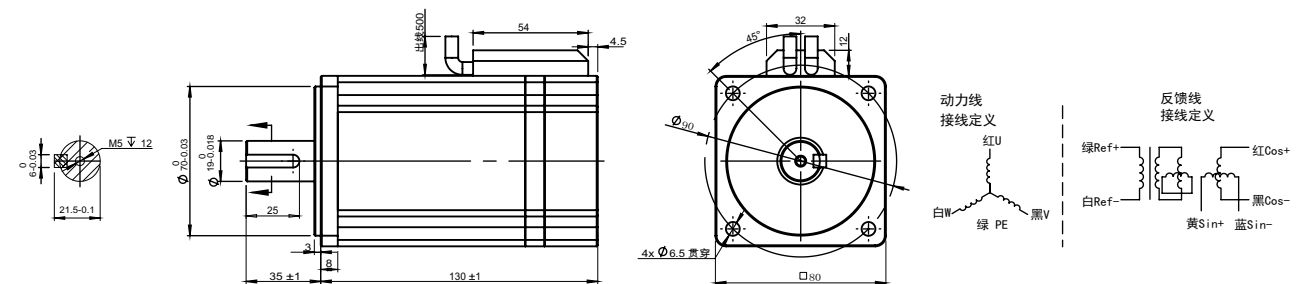
400W伺服电机

尺寸图



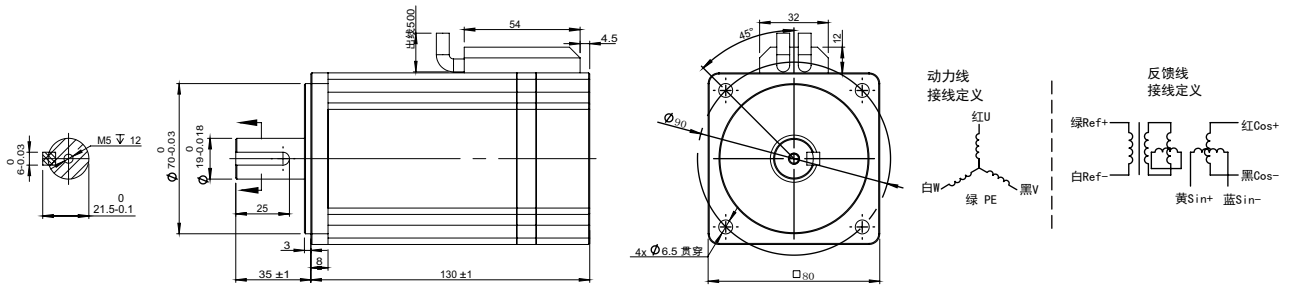
750W伺服电机

尺寸图



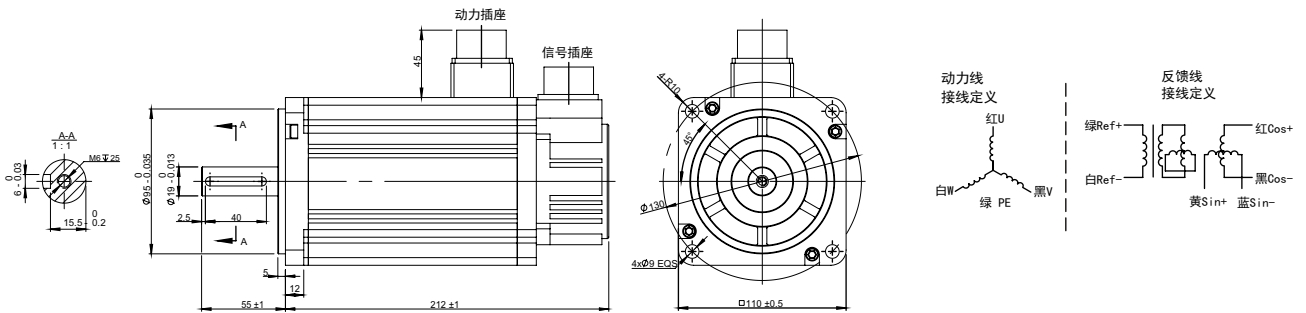
1000W伺服电机

尺寸图



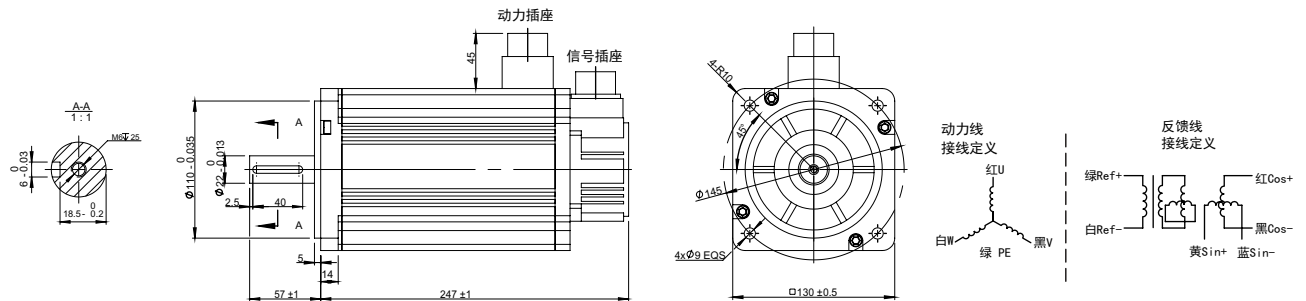
1800W伺服电机

尺寸图



2400W伺服电机

尺寸图



高温伺服电机

技术规格

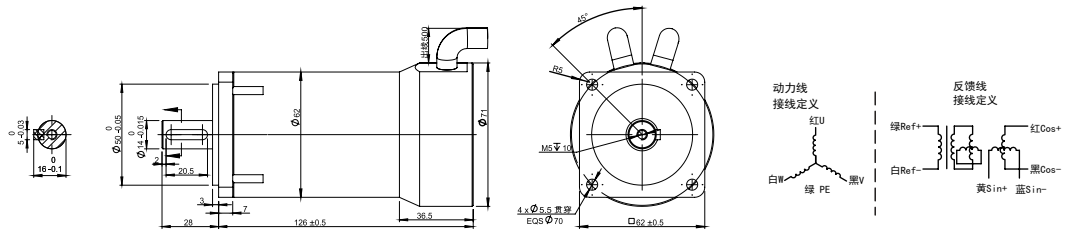
参数	单位	HSV-220-400	HSV-220-750	HSV-220-1000	HSV-220-1800
额定功率	W	400	750	1000	1800
额定扭矩	Nm	1.27	2.3	3.2	6
额定电流	A	3.3	4	1.5	7
额定转速	r/min	3000	3000	3000	3000
极数	P	8	8	8	8
电压常数	V/Krpm	34	46	64	60
转动惯量	g.cm ²	302	2450	2940	7600
电阻	Ω	4.8	2.8	3.6	1.2
电感	mH	8	12	17	11
重量	Kg	2.2	3.6	4.5	7.8
防护等级		IP54	IP54	IP54	IP54

可选型号

选型系列	电机型号	工作温度 (°C)	机壳允许最高温度 (°C)	定制
高温	HT	-20~+150	170	/
高温	SHT	-20~+200	220	/
定制示例	HSV-220-400-L30H180-V3	-30~180	180	

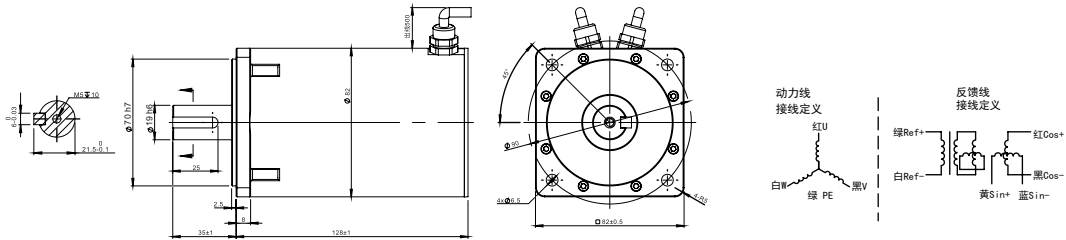
400W伺服电机

尺寸图



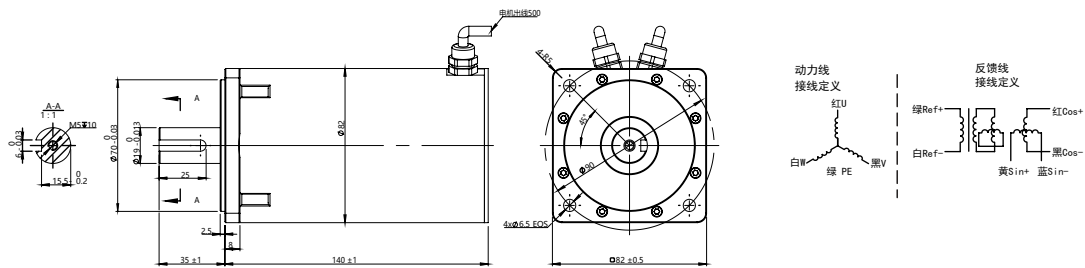
750W伺服电机

尺寸图



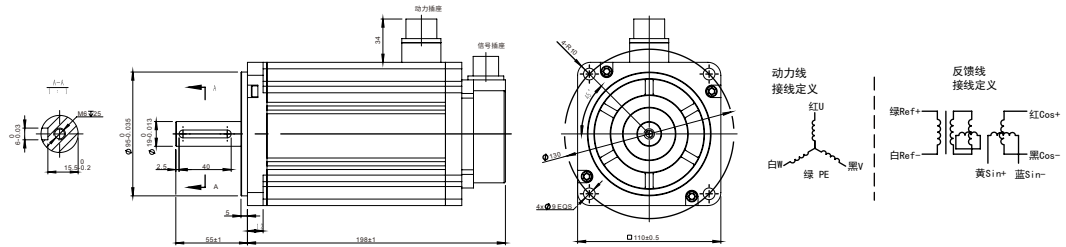
1000W伺服电机

尺寸图



1800W伺服电机

尺寸图



低真空伺服电机

技术规格

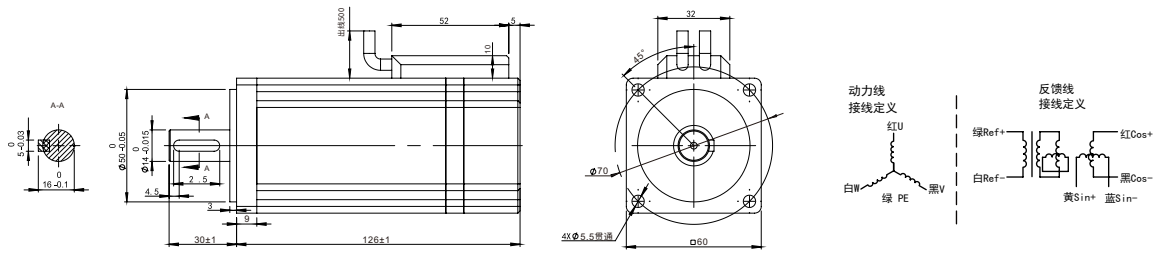
		400W	750W	1000W	1800W
参数	单位	HSV-220-400	HSV-220-750	HSV-220-1000	HSV-220-1800
额定功率	W	400	750	1000	1800
额定扭矩	Nm	1.27	2.3	3.4	6
额定电流	A	3.3	3.5	4.4	6
额定转速	r/min	3000	3000	3000	3000
极数	P	8	8	8	8
电压常数	V/Krpm	34	46	64	70
转动惯量	g.cm ²	302	2450	2970	5000
电阻	Ω	4.8	2.8	3.1	1.5
电感	mH	8	12	16	11
重量	Kg	2.2	3.6	3	6.5
防护等级		IP55	IP55	IP55	IP54

可选型号

选型系列	等级代码	工作温度 (°C)	机壳允许最高温度 (°C)	适应真空度 (Pa)
低真空	VTL1	-20~+100	120	10 ⁻¹
低真空	VTL2	-40~+100	120	10 ⁻¹
低真空	VTL3	-60~+100	120	10 ⁻¹
定制示例	HSV-220-400-L30H100-V1	-30~100	120	10 ⁻¹

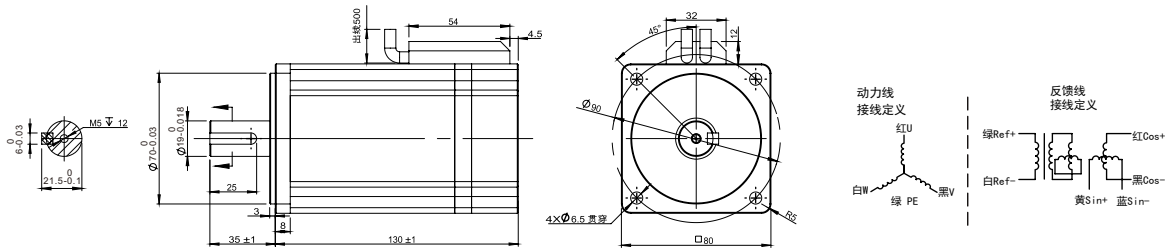
400W伺服电机

尺寸图



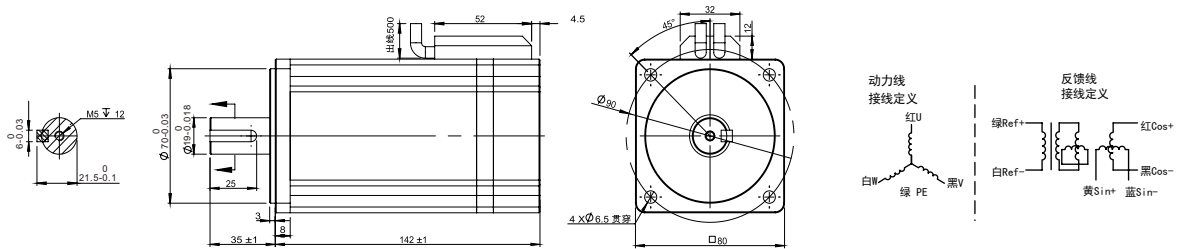
750W伺服电机

尺寸图



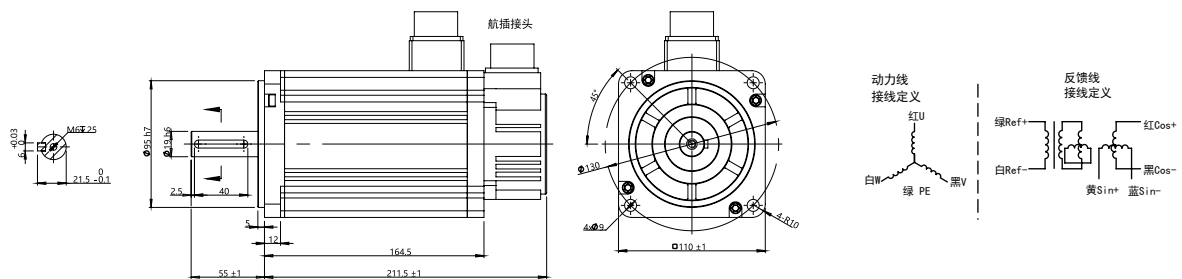
1000W伺服电机

尺寸图



1800W伺服电机

尺寸图



高真空伺服电机

技术规格

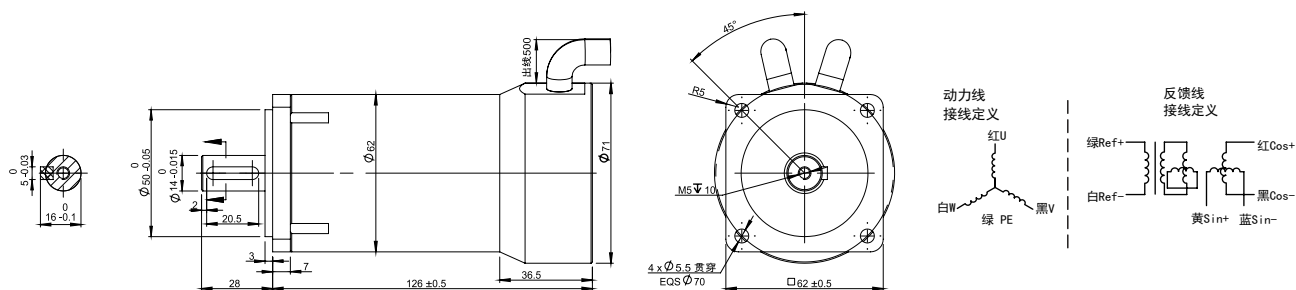
参数	单位	HSV-220-400	HSV-220-750	HSV-220-1000
额定功率	W	400	750	1000
额定扭矩	Nm	1.27	2.3	3.2
额定电流	A	3.3	4	4.5
额定转速	r/min	3000	3000	3000
极数	P	8	8	8
电压常数	V/Krpm	34	46	64
转动惯量	g.cm ²	302	2450	2940
电阻	Ω	4.8	2.8	3.6
电感	mH	8	12	17
重量	Kg	2.2	3.6	4.5
防护等级	IP	IP54	IP54	IP54

可选型号

选型系列	等级代码	工作温度 (°C)	机壳允许最高温度 (°C)	定制
中真空	VMT2	-20~+150	170	10 ⁻³
中真空	VMT1	-20~+200	220	10 ⁻³
高真空	VHT2	-20~+160	180	10 ⁻⁵
高真空	VHT1	-20~+200	220	10 ⁻⁵
定制示例	HSV-220-400-L30H180-V3	-30~180	180	10 ⁻³

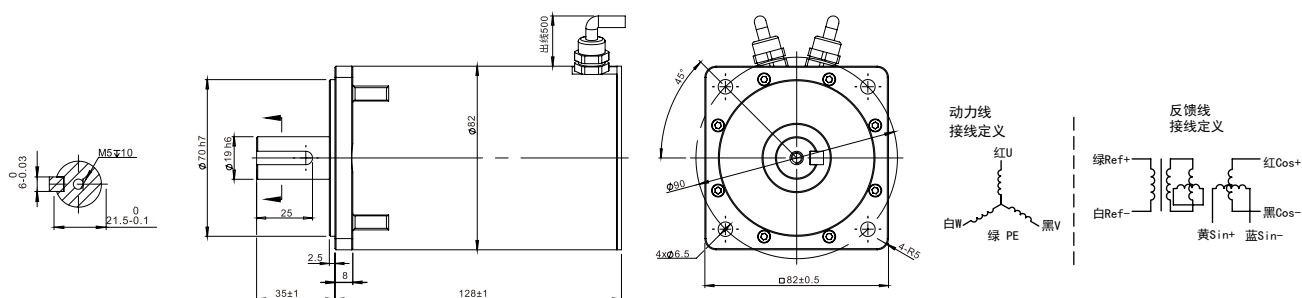
400W伺服电机

尺寸图



750W伺服电机

尺寸图



1000W伺服电机

尺寸图

