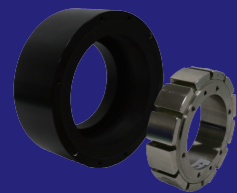




ACD 系列

- ▶ 无齿槽力
- ▶ 无铁芯技术直驱力矩电机
- ▶ 低速速度波动小适合检测应用
- ▶ 内置光栅位置反馈和精密轴承
通过光学零位精准复位



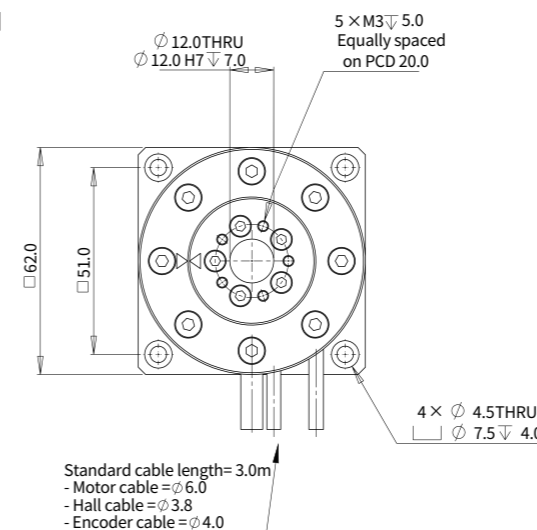
注:无框电机ACD-P可选, 仅由转子定子组成。

ACD62-60

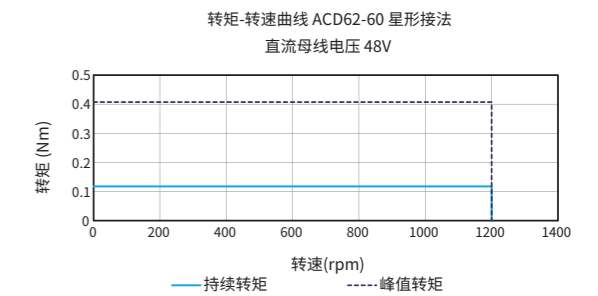
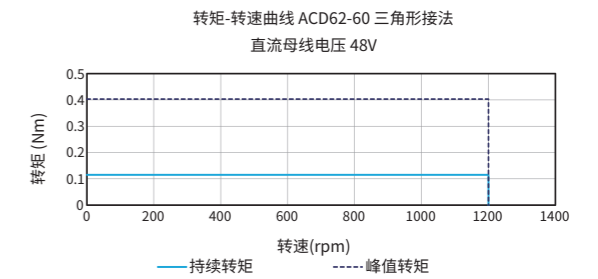
ACD62-60				
性能参数	符号	单位	D	Y
持续转矩@100°C	T _{cn}	Nm	0.115	0.115
峰值扭矩	T _{pk}	Nm	0.40	0.40
转矩常数 ±10%	K _t	Nm/Arms	0.024	0.042
反电势常数 ±10%	K _e	Vpeak/rpm	0.002	0.004
电机常数@25°C	K _m	Nm/Sqrt(W)	0.023	0.028
相间电阻@25°C ±10%	R ₂₅	Ω	0.73	1.51
相间电感 ±20%	L	mH	0.073	0.195
电气时间常数	T _e	ms	0.10	0.13
持续电流@100°C	I _{cn}	Arms	4.8	2.8
峰值电流	I _{pk}	Arms	16.8	9.7
持续热功率@100°C	P _n	W	32.6	22.4
最高线圈温度	t _{max}	°C	100	100
热耗散常数	K _{thn}	W/°C	0.435	0.298
最高母线电压	U _{bus}	Vdc	48.0	48.0
极数	2P	-	8	8
推荐最大转速 @48 VDC (数字量/模拟量)	Ω _{max}	rpm	1200	1200
机械参数				
总质量	m _n	kg	0.50	0.50
转动惯量	J _r	kg·m ²	2.157E-05	2.157E-05
轴向端跳	-	μm	12	12
径向端跳	-	μm	10	10
最大轴向载荷(正常安装)	-	N	50	50
最大轴向载荷(倒装/侧装)	-	N	5	5
最大扭矩载荷(正常安装)	-	Nm	0.3	0.3
最大扭矩载荷(倒装/侧装)	-	Nm	0.05	0.05
编码器参数				
ABI增量式光学编码器(SIN/COS)	-	lines / rev	1620	1062
ABI增量式光学编码器(80x)	-	counts / rev	129600	67968
ABI增量式光学编码器(160x)	-	counts / rev	259200	84960
ABI增量式光学编码器(400x)	-	counts / rev	648000	169920
误差补偿后的绝对定位精度	-	arc sec	+/-6	+/-12
重复定位精度	-	arc sec	+/-3	+/-6
其他信息				
绝缘等级	B级绝缘(130°C)			
防护等级	IP40			
符合国际标准	RoHS, CE			
环境温度	工作温度	0°C 至 40°C (无结冰)		
	储藏温度	-15°C 至 70°C (无结冰)		
环境湿度	工作湿度	相对湿度10% 至 80% (无冷凝)		
	储藏湿度	相对湿度10%至 90% (无冷凝)		
推荐工作环境	室内(无阳光直射); 无腐蚀性气体、易燃气体、油雾或粉尘			

- ① 测量时环境温度为25°C, 取决于散热环境。
 - ② 电阻测量采用直流电流, 含3 m标准线缆。
 - ③ 电感测量频率为1 kHz。
 - ④ 测量基于ABI增量式光学编码器(SIN/COS, 4096x)和最大母线电压。
 - ⑤ 括号内为可选端跳等级。
 - ⑥ 关于不同的安装方法, 请参考安装示意图。
 - ⑦ 测量基于ABI增量式光学编码器(SIN/COS, 4096x), 标准端跳等级。
- 相关参数规格如有变动, 恕不另行通知。

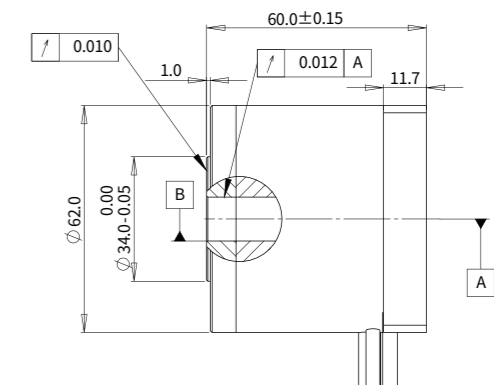
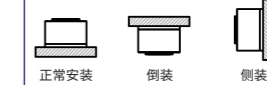
■ 尺寸图



■ 转矩-速度曲线



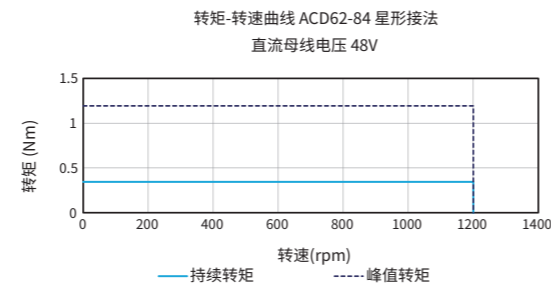
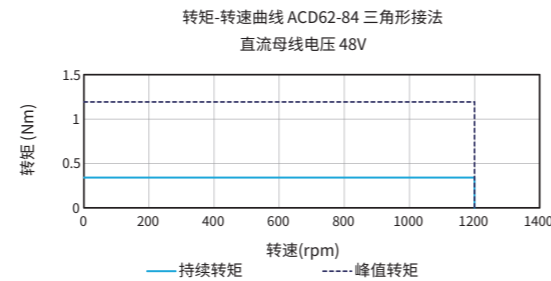
安装示意图



ACD62-84

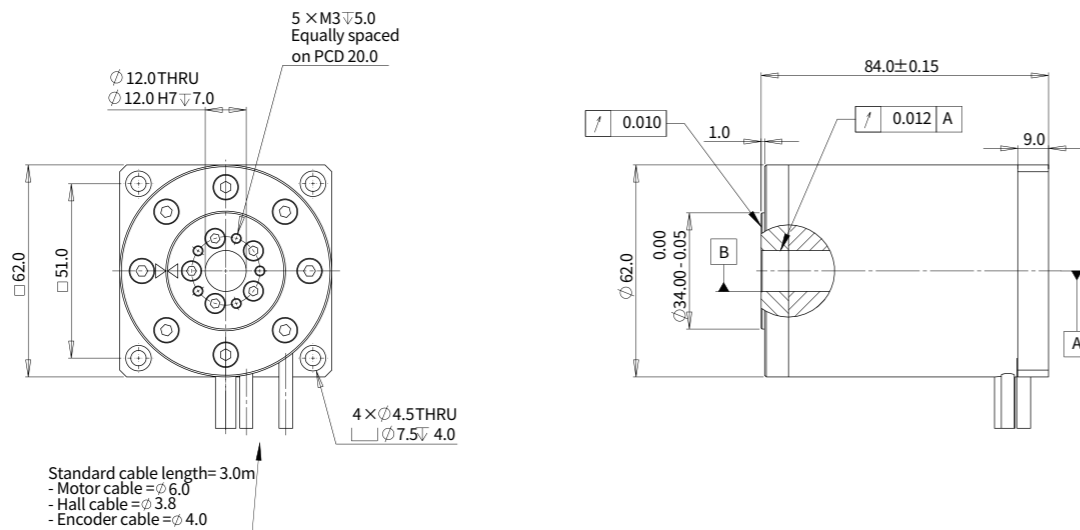
ACD62-84				
性能参数	符号	单位	D	Y
持续转矩@100°C	T _{cn}	Nm	0.341	0.341
峰值扭矩	T _{pk}	Nm	1.19	1.19
转矩常数 ±10%	K _t	Nm/Arms	0.071	0.123
反电势常数 ±10%	K _e	Vpeak/rpm	0.006	0.011
电机常数@25°C	K _m	Nm/Sqrt(W)	0.058	0.068
相间电阻@25°C ±10%	R ₂₅	Ω	1.01	2.21
相间电感 ±20%	L	mH	0.144	0.316
电气时间常数	T _e	ms	0.14	0.14
持续电流@100°C	I _{cn}	Arms	4.8	2.8
峰值电流	I _{pk}	Arms	16.8	9.7
持续热功率@100°C	P _{cn}	W	44.8	32.7
最高线圈温度	t _{max}	°C	100	100
热耗散常数	K _{thn}	W/°C	0.597	0.436
最高母线电压	U _{bus}	Vdc	48.0	48.0
极数	2P	-	8	8
推荐最大转速@48 VDC (数字量/模拟量)	Ω _{max}	rpm	1200	1200
机械参数				
总质量	m _n	kg	0.80	0.80
转动惯量	J _r	kg·m ²	3.944E-05	3.944E-05
轴向端跳	-	μm	12	12
径向端跳	-	μm	10	10
最大轴向载荷(正常安装)	-	N	50	50
最大轴向载荷(倒装/侧装)	-	N	5	5
最大扭矩载荷(正常安装)	-	Nm	0.3	0.3
最大扭矩载荷(倒装/侧装)	-	Nm	0.05	0.05
编码器参数				
ABI增量式光学编码器(SIN/COS)	-	lines / rev	1620	1620
ABI增量式光学编码器(80x)	-	counts / rev	129600	129600
ABI增量式光学编码器(160x)	-	counts / rev	259200	259200
ABI增量式光学编码器(400x)	-	counts / rev	648000	648000
误差补偿后的绝对定位精度	-	arc sec	+/-6	+/-6
重复定位精度	-	arc sec	+/-3	+/-3
其他信息				
绝缘等级	B级绝缘(130°C)			
防护等级	IP40			
符合国际标准	RoHS, CE			
环境温度	工作温度	0°C 至 40°C (无结冰)		
	储藏温度	-15°C 至 70°C (无结冰)		
环境湿度	工作湿度	相对湿度10%至80% (无冷凝)		
	储藏湿度	相对湿度10%至90% (无冷凝)		
推荐工作环境	室内(无阳光直射); 无腐蚀性气体、易燃气体、油雾或粉尘			

■ 转矩-速度曲线



- ① 测量时环境温度为25°C，取决于散热环境。
 - ② 电阻测量采用直流电流，含3m标准线缆。
 - ③ 电感测量频率为1 kHz。
 - ④ 测量基于ABI增量式光学编码器(SIN/COS, 4096x)和最大母线电压。
 - ⑤ 括号内为可选端跳等级。
 - ⑥ 关于不同的安装方法，请参考安装示意图。
 - ⑦ 测量基于ABI增量式光学编码器(SIN/COS, 4096x)，标准端跳等级。
- 相关参数规格如有变动，恕不另行通知。

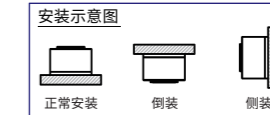
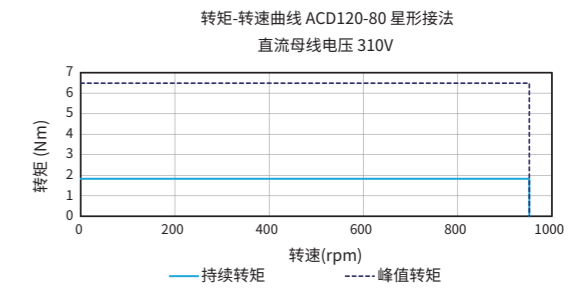
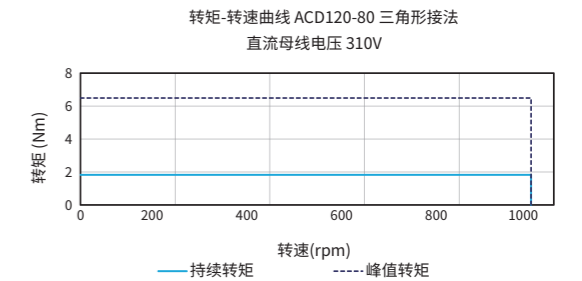
■ 尺寸图



ACD120-80

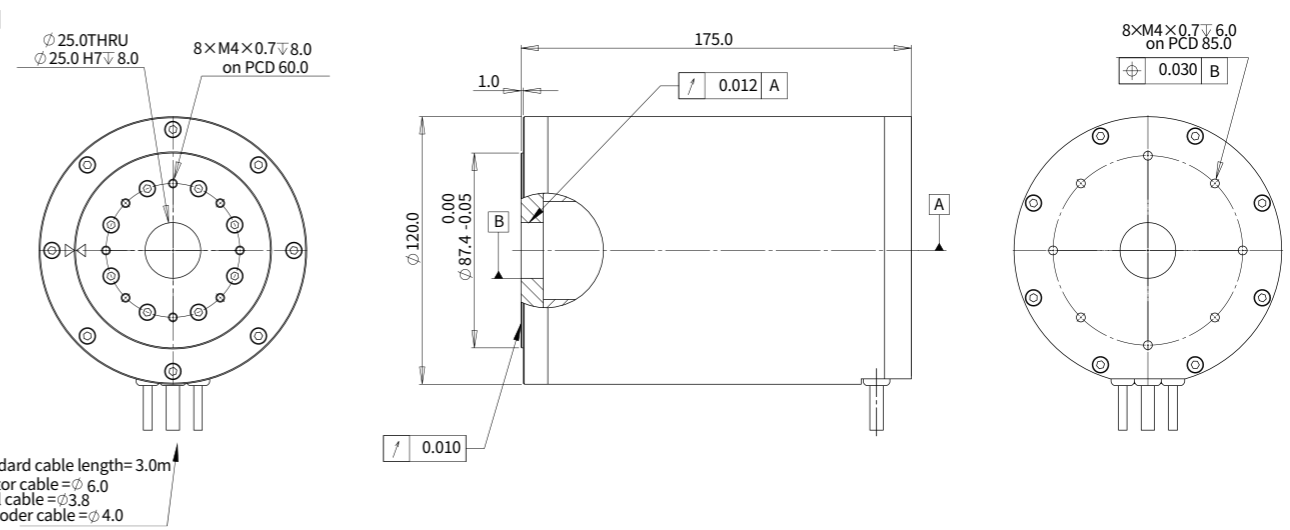
ACD120-80				
性能参数	符号	单位	D	Y
持续转矩@100°C	T _{cn}	Nm	1.85	1.85
峰值扭矩	T _{pk}	Nm	6.46	6.46
转矩常数 ±10%	K _t	Nm/Arms	0.36	0.63
反电势常数 ±10%	K _e	Vpeak/rpm	0.031	0.054
电机常数@25°C	K _m	Nm/Sqrt(W)	0.220	0.238
相间电阻@25°C ±10%	R ₂₅	Ω	1.80	4.64
相间电感 ±20%	L	mH	0.628	1.900
电气时间常数	T _e	ms	0.35	0.41
持续电流@100°C	I _{cn}	Arms	5.1	2.9
峰值电流	I _{pk}	Arms	17.9	10.3
持续热功率@100°C	P _{cn}	W	90.4	77.7
最高线圈温度	t _{max}	°C	100	100
热耗散常数	K _{thn}	W/°C	1.205	1.036
最高母线电压	U _{bus}	Vdc	330.0	330.0
极数	2P	-	12	12
推荐最大转速@230 VAC (数字量/模拟量)	Ω _{max}	rpm	952	952
机械参数				
总质量	m _n	kg	3.2	3.2
转动惯量	J _r	kg·m ²	1.08E-03	1.08E-03
轴向端跳	-	μm	15	15
径向端跳	-	μm	10	10
最大轴向载荷(正常安装)	-	N	150	150
最大轴向载荷(倒装/侧装)	-	N	15	15
最大扭矩载荷(正常安装)	-	Nm	10	10
最大扭矩载荷(倒装/侧装)	-	Nm	1.0	1.0
编码器参数				
ABI增量式光学编码器(SIN/COS)	-	lines / rev	2868	2868
ABI增量式光学编码器(80x)	-	counts / rev	229440	229440
ABI增量式光学编码器(160x)	-	counts / rev	458880	458880
ABI增量式光学编码器(400x)	-	counts / rev	1147200	1147200
误差补偿后的绝对定位精度	-	arc sec	+/-6	+/-6
重复定位精度	-	arc sec	+/-3	+/-3
其他信息				
绝缘等级	B级绝缘(130°C)			
防护等级	IP40			
符合国际标准	RoHS, CE			
环境温度	工作温度	0°C 至 40°C (无结冰)		
	储藏温度	-15°C 至 70°C (无结冰)		
环境湿度	工作湿度	相对湿度10%至80% (无冷凝)		
	储藏湿度	相对湿度10%至90% (无冷凝)		
推荐工作环境	室内(无阳光直射); 无腐蚀性气体、易燃气体、油雾或粉尘			

■ 转矩-速度曲线



- ① 测量时环境温度为25°C，取决于散热环境。
 - ② 电阻测量采用直流电流，含3m标准线缆。
 - ③ 电感测量频率为1 kHz。
 - ④ 测量基于ABI增量式光学编码器(SIN/COS, 4096x)和最大母线电压。
 - ⑤ 括号内为可选端跳等级。
 - ⑥ 关于不同的安装方法，请参考安装示意图。
 - ⑦ 测量基于ABI增量式光学编码器(SIN/COS, 4096x)，标准端跳等级。
- 相关参数规格如有变动，恕不另行通知。

■ 尺寸图

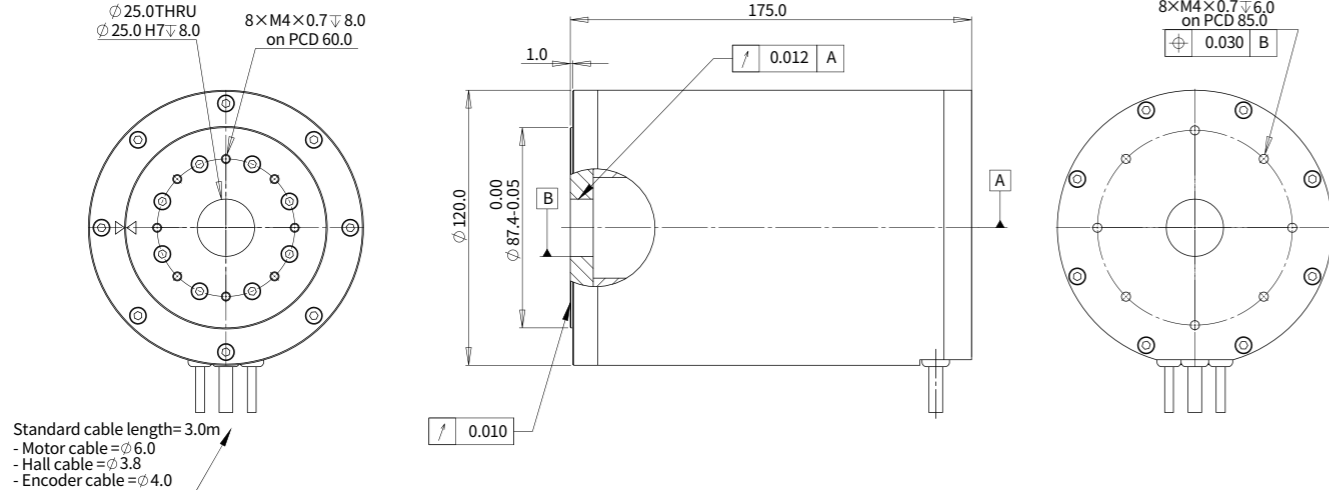


ACD120-175

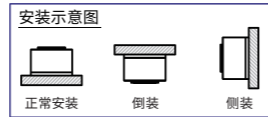
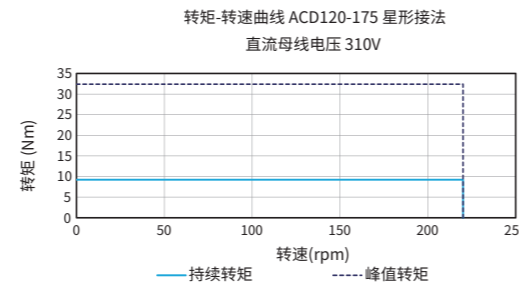
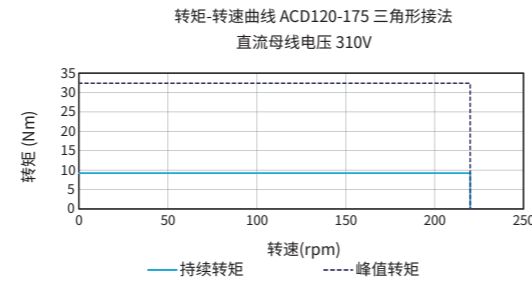
ACD120-175				
性能参数				
持续转矩@100°C	T _{cn}	Nm	9.22	9.22
峰值扭矩	T _{pk}	Nm	32.25	32.25
转矩常数 ±10%	K _t	Nm/Arms	1.81	3.13
反电势常数 ±10%	K _e	Vpeak/rpm	0.154	0.268
电机常数@25°C	K _m	Nm/Sqrt(W)	0.736	0.736
相间电阻@25°C ±10%	R ₂₅	Ω	4.02	12.07
相间电感 ±20%	L	mH	1.873	5.619
电气时间常数	T _e	ms	0.47	0.47
持续电流@100°C	I _{cn}	Arms	5.1	2.9
峰值电流	I _{pk}	Arms	17.9	10.3
持续热功率@100°C	P _n	W	202.4	202.1
最高线圈温度	t _{max}	°C	100	100
热耗散常数	K _{thn}	W/°C	2.698	2.695
最高母线电压	U _{bus}	Vdc	330.0	330.0
极数	2P	-	12	12
推荐最大转速 @230 VAC(数字量/模拟量)	Ω _{max}	rpm	220	220
机械参数				
总质量	m _n	kg	7.0	7.0
转动惯量	J _r	kg·m ²	3.21E-03	3.21E-03
轴向端跳	-	μm	15	15
径向端跳	-	μm	10	10
最大轴向载荷(正常安装)	-	N	150	150
最大轴向载荷(倒装/侧装)	-	N	15	15
最大扭矩(正常安装)	-	Nm	10	10
最大扭矩(倒装/侧装)	-	Nm	1.0	1.0
编码器参数				
ABI增量式光学编码器(SIN/COS)	-	lines / rev	2868	2868
ABI增量式光学编码器(80x)	-	counts / rev	229440	229440
ABI增量式光学编码器(160x)	-	counts / rev	458880	458880
ABI增量式光学编码器(400x)	-	counts / rev	1147200	1147200
误差补偿后的绝对定位精度	-	arc sec	+/-6	+/-6
重复定位精度	-	arc sec	+/-3	+/-3
其他信息				
绝缘等级	B级绝缘(130°C)			
防护等级	IP40			
符合国际标准	RoHS, CE			
环境温度	工作温度	0°C 至 40°C (无结冰)		
	储藏温度	-15°C 至 70°C (无结冰)		
环境湿度	工作湿度	相对湿度10% 至 80% (无冷凝)		
	储藏湿度	相对湿度10%至 90% (无冷凝)		
推荐工作环境	室内(无阳光直射); 无腐蚀性气体、易燃气体、油雾或粉尘			

- 测量时环境温度为25°C，取决于散热环境。
 - 电阻测量采用直流电流，含3m标准线缆。
 - 电感测量频率为1 kHz。
 - 测量基于ABI增量式光学编码器(SIN/COS, 4096x)和最大母线电压。
 - 括号内为可选端跳等级。
 - 关于不同的安装方法，请参考安装示意图。
 - 测量基于ABI增量式光学编码器(SIN/COS, 4096x)，标准端跳等级。
- 相关参数规格如有变动，恕不另行通知。

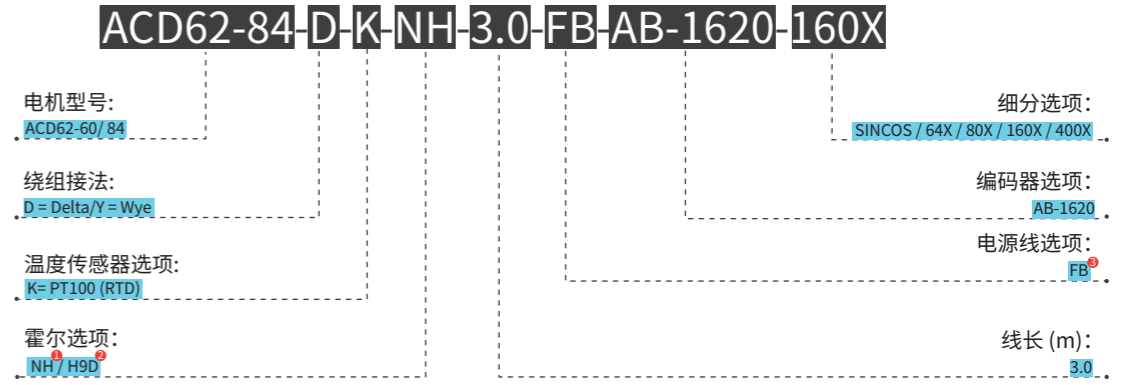
尺寸图



■ 转矩-速度曲线

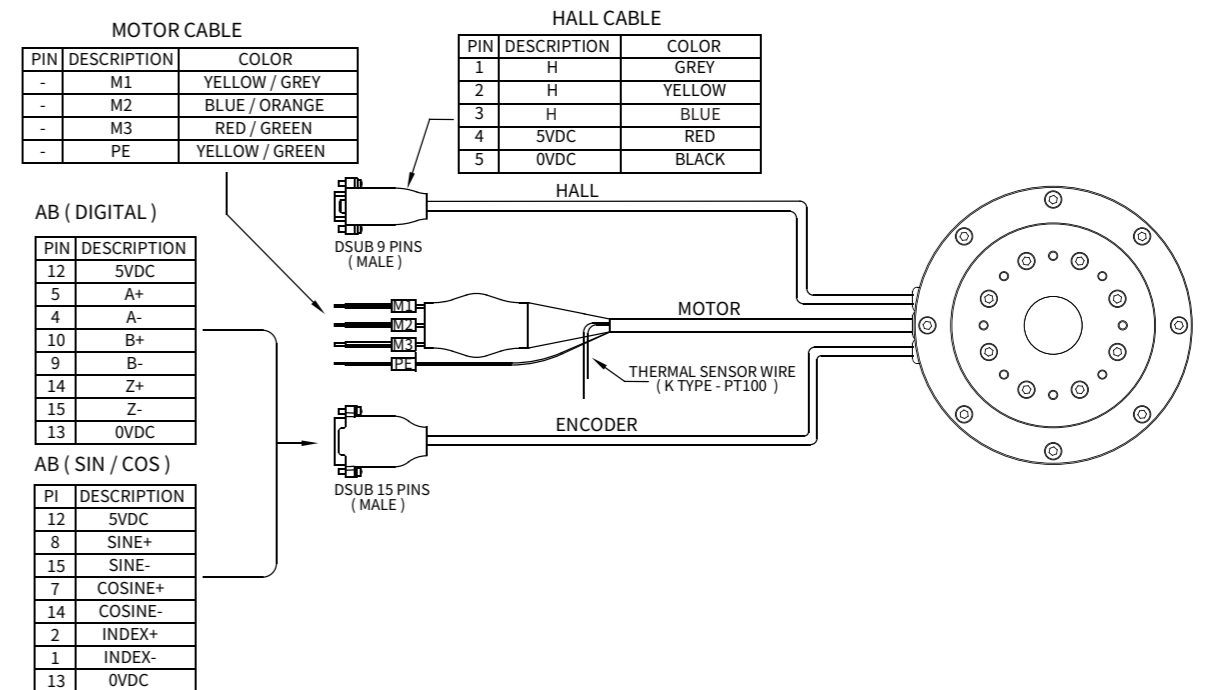


订购规则



- NH = 无霍尔传感器但有温度传感器
- H9D = 内置霍尔传感器，出线配有9pin标准接头
- FB = 有电磁环，出线飞线

电机接线图

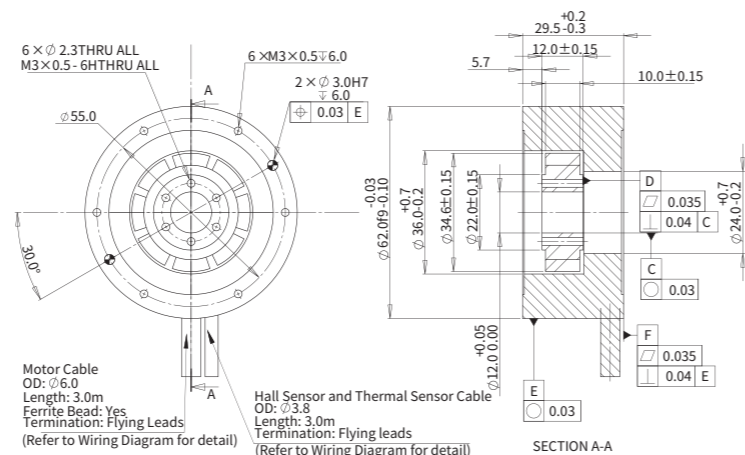


ACD62-P-10

ACD62-P-10				
性能参数	符号	单位	D	Y
持续转矩@100°C	T _{cn}	Nm	0.115	0.115
峰值转矩	T _{pk}	Nm	0.40	0.40
转矩常数 ±10%	K _t	Nm/Arms	0.024	0.042
反电势常数 ±10%	K _e	Vpeak/rpm	0.002	0.004
电机常数@25°C	K _m	Nm/Sqrt(W)	0.023	0.028
相间电阻@25°C ±10%	R ₂₅	Ω	0.73	1.51
相间电感 ±20%	L	mH	0.073	0.195
电气时间常数	T _e	ms	0.10	0.13
持续电流@100°C	I _{cn}	Arms	4.8	2.8
峰值电流	I _{pk}	Arms	16.8	9.7
持续热功率@100°C	P _{cn}	W	32.6	22.4
最高线圈温度	t _{max}	°C	100	100
热耗散常数	K _{thn}	W/°C	0.435	0.298
最高母线电压	U _{bus}	Vdc	48.0	48.0
极数	2P	-	8	8
机械参数				
总质量	m _n	kg	0.5	0.5
转动惯量	J _r	kg·m ²	9.714E-06	9.714E-06
其他信息				
绝缘等级	B级绝缘 (130°C)			
防护等级	IP00			
符合国际标准	RoHS, CE			
环境温度	工作温度	0°C 至 40°C (无结冰)		
	储藏温度	-15°C 至 70°C (无结冰)		
环境湿度	工作湿度	相对湿度10% 至 80% (无冷凝)		
	储藏湿度	相对湿度10% 至 90% (无冷凝)		
推荐工作环境	室内 (无阳光直射); 无腐蚀性气体、易燃气体、油雾或粉尘			

- ① 测量时环境温度为25°C，取决于散热环境。
 - ② 电阻测量采用直流电流，含3m标准线缆。
 - ③ 电感测量频率为1 kHz。
- 相关参数规格如有变动，恕不另行通知。

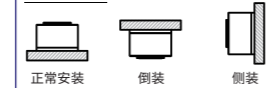
尺寸图



Note:

- User to ensure the concentricity of stator and rotor to be within 0.15mm when mounted;
- User to ensure flatness of mounting surface within 0.015/300mm;
- User to ensure perpendicularity of rotor inner bore relative to datum E within 0.1mm when mounted;
- The cable diameter tolerance +0.3, and cable length tolerance +60.0

安装示意图

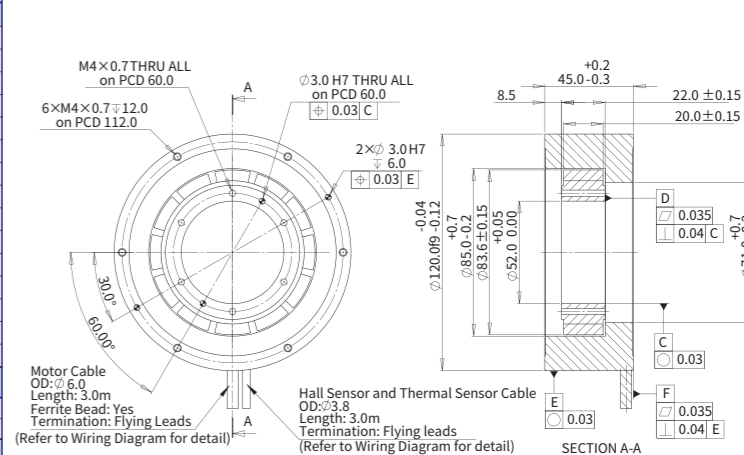


ACD120-P-20

ACD120-P-20				
性能参数	符号	单位	D	Y
持续转矩@100°C	T _{cn}	Nm	1.85	1.85
峰值转矩	T _{pk}	Nm	6.46	6.46
转矩常数 ±10%	K _t	Nm/Arms	0.36	0.63
反电势常数 ±10%	K _e	Vpeak/rpm	0.031	0.054
电机常数@25°C	K _m	Nm/Sqrt(W)	0.220	0.238
相间电阻@25°C ±10%	R ₂₅	Ω	1.80	4.64
相间电感 ±20%	L	mH	0.628	1.900
电气时间常数	T _e	ms	0.35	0.41
持续电流@100°C	I _{cn}	Arms	5.1	2.9
峰值电流	I _{pk}	Arms	17.9	10.3
持续热功率@100°C	P _{cn}	W	90.4	77.7
最高线圈温度	t _{max}	°C	100	100
热耗散常数	K _{thn}	W/°C	1.205	1.036
最高母线电压	U _{bus}	Vdc	330.0	330.0
极数	2P	-	12	12
机械参数				
总质量	m _n	kg	3.2	3.2
转动惯量	J _r	kg·m ²	5.950E-04	5.950E-04
其他信息				
绝缘等级	B级绝缘 (130°C)			
防护等级	IP00			
符合国际标准	RoHS, CE			
环境温度	工作温度	0°C 至 40°C (无结冰)		
	储藏温度	-15°C 至 70°C (无结冰)		
环境湿度	工作湿度	相对湿度10% 至 80% (无冷凝)		
	储藏湿度	相对湿度10% 至 90% (无冷凝)		
推荐工作环境	室内 (无阳光直射); 无腐蚀性气体、易燃气体、油雾或粉尘			

- ① 测量时环境温度为25°C，取决于散热环境。
 - ② 电阻测量采用直流电流，含3m标准线缆。
 - ③ 电感测量频率为1 kHz。
- 相关参数规格如有变动，恕不另行通知。

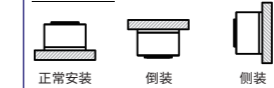
尺寸图



Note:

- User to ensure the concentricity of stator and rotor to be within 0.15mm when mounted;
- User to ensure flatness of mounting surface within 0.015/300mm;
- User to ensure perpendicularity of rotor inner bore relative to datum E within 0.1mm when mounted;
- The cable diameter tolerance +0.3, and cable length tolerance +60.0

安装示意图

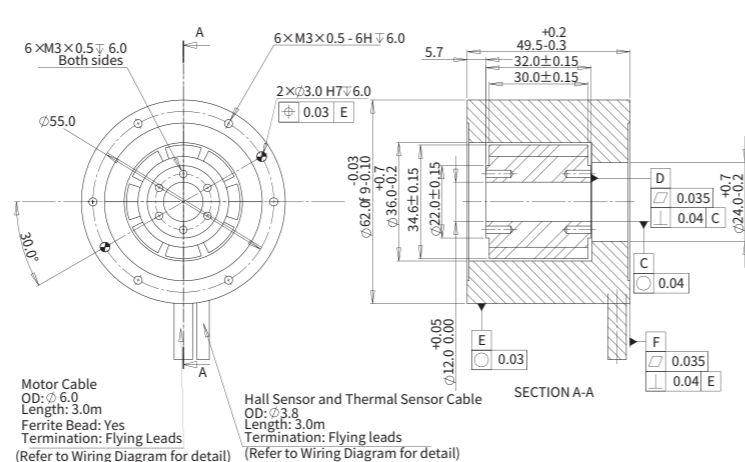


ACD62-P-30

ACD62-P-30				
性能参数	符号	单位	D	Y
持续转矩@100°C	T _{cn}	Nm	0.341	0.341
峰值转矩	T _{pk}	Nm	1.19	1.19
转矩常数 ±10%	K _t	Nm/Arms	0.071	0.123
反电势常数 ±10%	K _e	Vpeak/rpm	0.006	0.011
电机常数@25°C	K _m	Nm/Sqrt(W)	0.058	0.068
相间电阻@25°C ±10%	R ₂₅	Ω	1.01	2.21
相间电感 ±20%	L	mH	0.144	0.316
电气时间常数	T _e	ms	0.14	0.14
持续电流@100°C	I _{cn}	Arms	4.8	2.8
峰值电流	I _{pk}	Arms	16.8	9.7
持续热功率@100°C	P _{cn}	W	44.8	32.7
最高线圈温度	t _{max}	°C	100	100
热耗散常数	K _{thn}	W/°C	0.597	0.436
最高母线电压	U _{bus}	Vdc	48.0	48.0
极数	2P	-	8	8
机械参数				
总质量	m _n	kg	0.8	0.8
转动惯量	J _r	kg·m ²	2.883E-05	2.883E-05
其他信息				
绝缘等级	B级绝缘 (130°C)			
防护等级	IP00			
符合国际标准	RoHS, CE			
环境温度	工作温度	0°C 至 40°C (无结冰)		
	储藏温度	-15°C 至 70°C (无结冰)		
环境湿度	工作湿度	相对湿度10% 至 80% (无冷凝)		
	储藏湿度	相对湿度10% 至 90% (无冷凝)		
推荐工作环境	室内 (无阳光直射); 无腐蚀性气体、易燃气体、油雾或粉尘			

- ① 测量时环境温度为25°C，取决于散热环境。
 - ② 电阻测量采用直流电流，含3m标准线缆。
 - ③ 电感测量频率为1 kHz。
- 相关参数规格如有变动，恕不另行通知。

尺寸图



Note:

- User to ensure the concentricity of stator and rotor to be within 0.15mm when mounted;
- User to ensure flatness of mounting surface within 0.015/300mm;
- User to ensure perpendicularity of rotor inner bore relative to datum E within 0.1mm when mounted;
- The cable diameter tolerance +0.3, and cable length tolerance +60.0

安装示意图



订购规则

ACD62-P-10-D-K-NH-3.0-FB

电机型号:

ACD62-P-10/ACD62-P-30

绕组接法:

D = Delta/Y = Wye

温度传感器选项:

K = PT100 (RTD)

电源线选项:

FB

线长 (m):

3.0

霍尔选项:

HF/NH

ACD120-P-20-Y-J-HF-3.0-FB

电机型号:

ACD120-P-20

绕组接法:

D = Delta/Y = Wye

温度传感器选项:

J = 温控开关 (标准)

K = PT100 (RTD)

电源线选项:

FB

线长 (m):

3.0

霍尔选项:

HF/NH

- ① HF = 内置霍尔传感器&霍尔电缆是飞线
- ② NH = 无霍尔传感器但有温度传感器
- ③ FB = 有电磁环, 出线飞线

电机接线图

