

Subzero and Profound Hypothermi Stepper Motor

低温步进电机

低温步进电机采用高精度低游隙特质轴承，寿命长，稳定性高，润滑效果稳定。专业的热力学设计，使用温度范围-60°C~+85°C。

磁铁采用耐温，耐候性强的特制材料。满足转速和扭矩的同时获得更佳更小的噪音和振动。替代传统电机方案，结构更加简单方便，稳定性进一步提高。

Subzero stepper Motor adopts high precision、 low backlash bearing、 long life、 high stability and stable lubrication effect. Professional.

Thermodynamic design, ambient temperature range -60°C~+85°C.

The magnet material is temperature resistance and strongly weather resistance.

Which is able to satisfied with the requirement about speed and torque, at the same time, offer better and smaller noise and vibration.

The stability is greatly improved with simplified structure.

产品特点

PRODUCT FEATURES

水雾 / 低温环境使用

water mist / salt mist / low temperature environment

• -60°C至+85°C



温度等级	等级代码	温度范围 (°C)	电机机壳 额定最高温度 (°C)	电机机壳 短时最高温度 (°C)	真空度 (Pa)	旋变 (FK)	双轴 (SZ)	温度 传感器 (TS)	辐射 (RA)
低温	NTL1	-20 ... +85	+115	+135	/	可选	可选	可选	/
低温	NTL2	-40 ... +85	+115	+135	/	可选	可选	可选	/
低温	NTL3	-60 ... +85	+115	+135	/	可选	可选	可选	/

编码规则:

真空步进	型号	等级	定制
HS	2832	NTL1	
	4240	NTL2	TS(温度传感器)
	4248	NTL3	**
	5776		
	86118		

(例: HS2832-NTL2-FK)

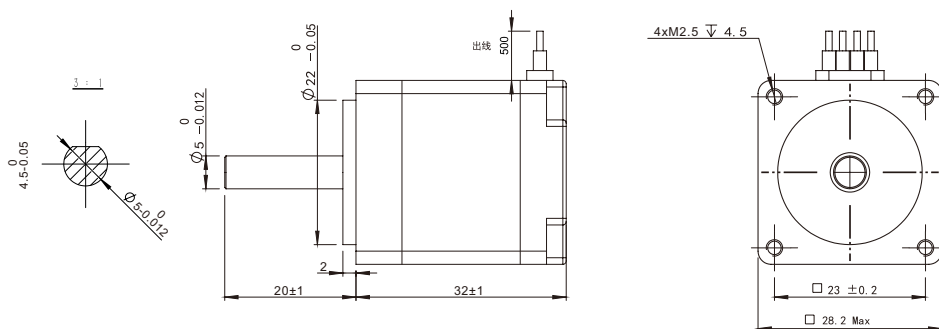
注:

[1]电机机壳短时最高温度指电机机壳外表温度的最大值，单次持续最大时长为5min。

[2]电机到达短时最高温度后，应等待电机温度恢复至额定温度范围内，方可再次使用。

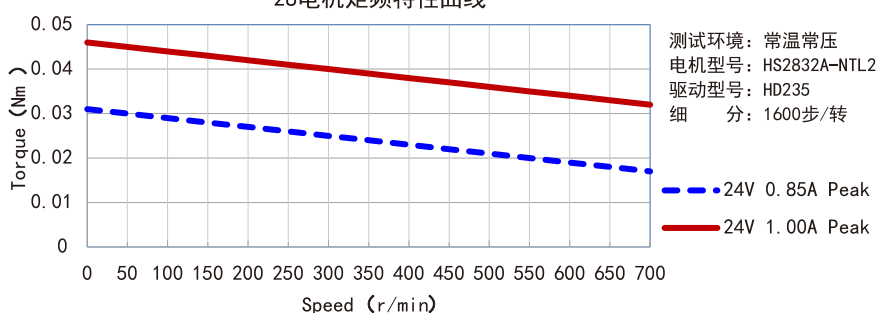
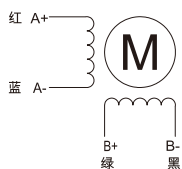
2832A步进电机 (低温)

尺寸图



28电机矩频特性曲线

电机接线图



电机参数

步距角 (°)	相电阻 (Ω)	相电感 (mH)	峰值电流 (A)	有效值电流 (A)	保持力矩 (Nm)	重量 (Kg)	防护等级	适配驱动器
1.8	6.3±5%	2.6±10%	0.85	0.6	0.05	0.11	IP54	HD235

电机技术规格

步距角	1.8°	绝缘等级	B级
径向间隙	0.02mm Max (450g负载)	绝缘强度	500VAC 50HZ 1mA 1Minute
轴向间隙	0.08mm Max (450g负载)	电机温升	80°C Max (额定电流、常温常压)
电阻精度	±5%	环境温度	等级可选
电感精度	±10%	径向负载	10N Max (距法兰面20mm)
绝缘电阻	100MΩ	轴向负载	5N Max

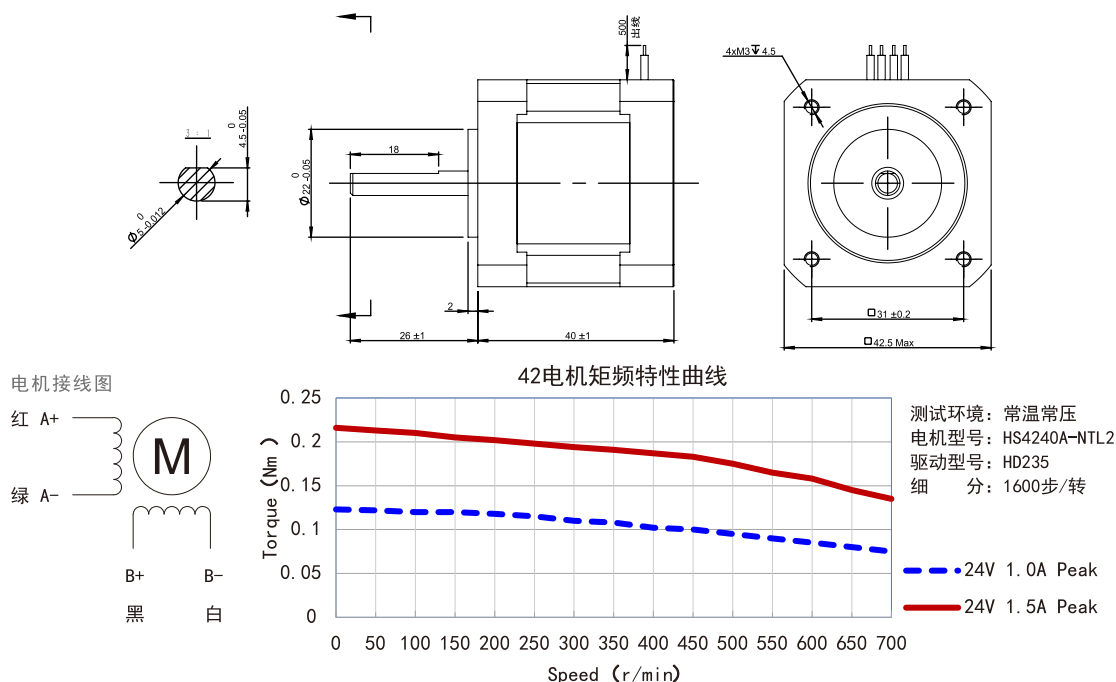
可选型号

选型系列	电机型号	工作温度 (°C)	机壳允许最高温度 (°C)	定制
低温	HS2832A-NTL1	-20~+85	115	FK(带旋变) SZ(双轴) **
低温	HS2832A-NTL2	-40~+85	115	
低温	HS2832A-NTL3	-60~+85	115	
定制示例	HS2832A-L80H100	-80~+100	130	

(注: 以上参数均为常温常压下测量, 带标注除外)

4240A步进电机 (低温)

尺寸图



电机参数

步距角 (°)	相电阻 (Ω)	相电感 (mH)	峰值电流 (A)	有效值电流 (A)	保持力矩 (Nm)	重量 (Kg)	防护等级	适配驱动器
1.8	1.5±5%	1.8	1.5	1.1	0.25	0.3	IP54	HD235

电机技术规格

步距角	1.8°	绝缘等级	B级
径向间隙	0.02mm Max (450g负载)	绝缘强度	500VAC 50HZ 1mA 1Minute
轴向间隙	0.08mm Max (450g负载)	电机温升	80°C Max (额定电流、常温常压)
电阻精度	±5%	环境温度	等级可选
电感精度	±10%	径向负载	28N Max (距法兰面20mm)
绝缘电阻	100MΩ	轴向负载	15N Max

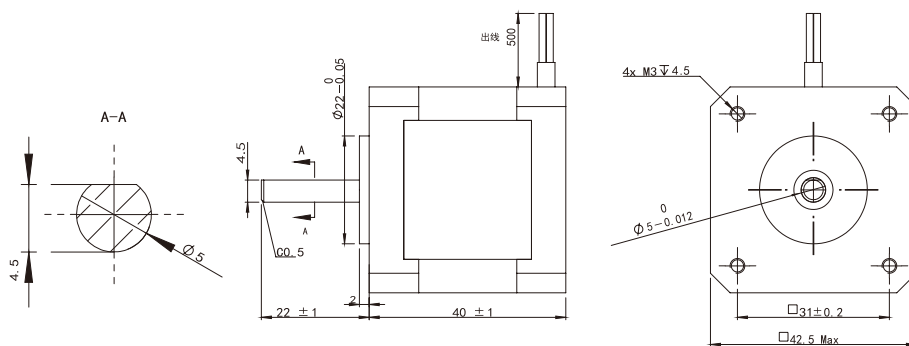
可选型号

选型系列	电机型号	工作温度 (°C)	机壳允许最高温度 (°C)	定制
低温	HS4240A-NTL1	-20~+85	115	FK(带旋变) SZ(双轴) **
低温	HS4240A-NTL2	-40~+85	115	
低温	HS4240A-NTL3	-60~+85	115	
定制示例	HS4240A-L80H100	-80~+100	130	

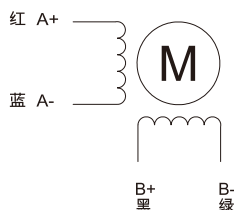
(注: 以上参数均为常温常压下测量, 带标注除外)

4240E步进电机 (低温)

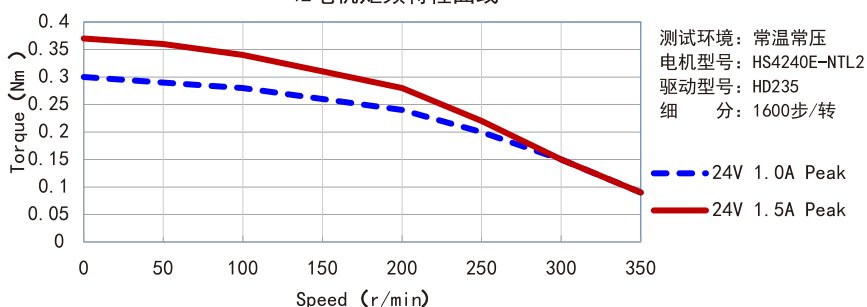
尺寸图



电机接线图



42电机矩频特性曲线



电机参数

步距角 (°)	相电阻 (Ω)	相电感 (mH)	峰值电流 (A)	有效值电流 (A)	保持力矩 (Nm)	重量 (Kg)	防护等级	适配驱动器
1.8	6.7±5%	11±10%	1.5	1.1	0.4	0.3	Ip54	HD235

电机技术规格

步距角	1.8°	绝缘等级	B级
径向间隙	0.02mm Max (450g负载)	绝缘强度	500VAC 50HZ 1mA 1Minute
轴向间隙	0.08mm Max (450g负载)	电机温升	80°C Max (额定电流、常温常压)
电阻精度	±5%	环境温度	等级可选
电感精度	±10%	径向负载	28N Max (距法兰面20mm)
绝缘电阻	100MΩ	轴向负载	10N Max

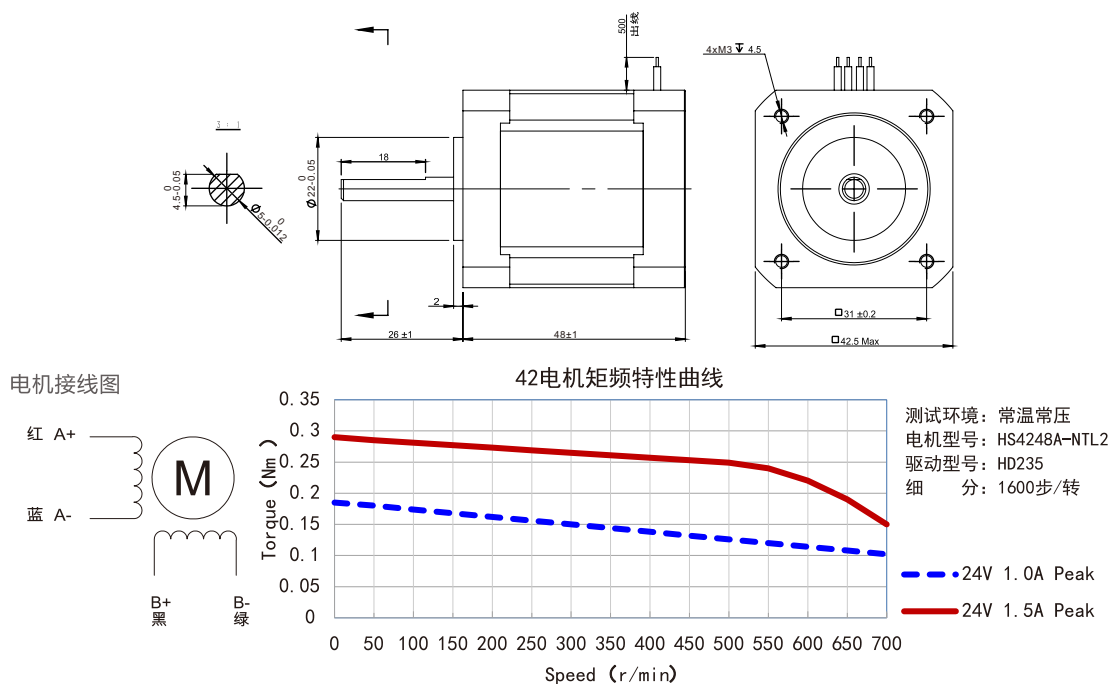
可选型号

选型系列	电机型号	工作温度 (°C)	机壳允许最高温度 (°C)	定制
低温	HS4240E-NTL1	-20~+85	115	FK(带旋变) SZ(双轴) **
低温	HS4240E-NTL2	-40~+85	115	
低温	HS4240E-NTL3	-60~+85	115	
定制示例	HS4240E-L80H100	-80~+100	130	

(注: 以上参数均为常温常压下测量, 带标注除外)

4248A步进电机 (低温)

尺寸图



电机参数

步距角 (°)	相电阻 (Ω)	相电感 (mH)	峰值电流 (A)	有效值电流 (A)	保持力矩 (Nm)	重量 (Kg)	防护等级	适配驱动器
1.8	1.8±5%	2.6±10%	1.5	1.1	0.35	0.4	IP54	HD235

电机技术规格

步距角	1.8°	绝缘等级	B级
径向间隙	0.02mm Max (450g负载)	绝缘强度	500VAC 50HZ 1mA 1Minute
轴向间隙	0.08mm Max (450g负载)	电机温升	80°C Max (额定电流、常温常压)
电阻精度	±5%	环境温度	等级可选
电感精度	±10%	径向负载	28N Max (距法兰面20mm)
绝缘电阻	100MΩ	轴向负载	10N Max

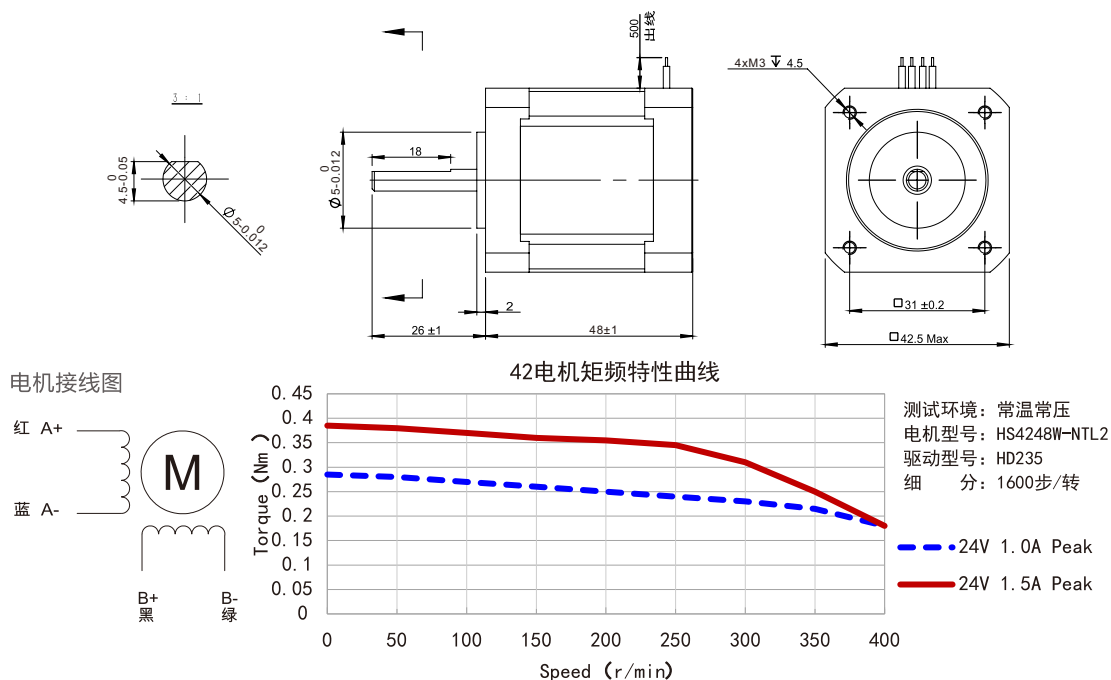
可选型号

选型系列	电机型号	工作温度 (°C)	机壳允许最高温度 (°C)	定制
低温	HS4248A-NTL1	-20~+85	115	SZ(双轴) FK(带旋变) BK(带刹车) **
低温	HS4248A-NTL2	-40~+85	115	
低温	HS4248A-NTL3	-60~+85	115	
定制示例	HS4248A-L80H100	-80~+100	130	

(注：以上参数均为常温常压下测量，带标注除外)

4248W步进电机 (低温)

尺寸图



电机参数

步距角 (°)	相电阻 (Ω)	相电感 (mH)	峰值电流 (A)	有效值电流 (A)	保持力矩 (Nm)	重量 (Kg)	防护等级	适配驱动器
1.8	3.6±5%	5.3±10%	1.5	1.1	0.4	0.4	IP54	HD235

电机技术规格

步距角	1.8°	绝缘等级	B级
径向间隙	0.02mm Max (450g负载)	绝缘强度	500VAC 50HZ 1mA 1Minute
轴向间隙	0.08mm Max (450g负载)	电机温升	80°C Max (额定电流、常温常压)
电阻精度	±5%	环境温度	等级可选
电感精度	±10%	径向负载	28N Max (距法兰面20mm)
绝缘电阻	100MΩ	轴向负载	10N Max

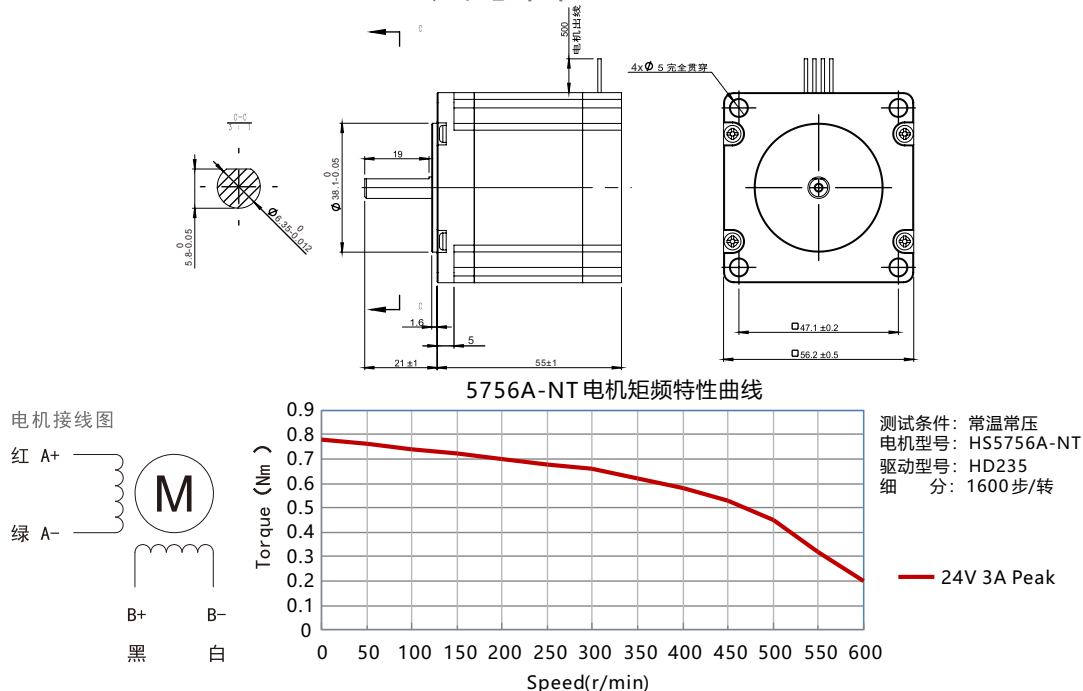
可选型号

选型系列	电机型号	工作温度 (°C)	机壳允许最高温度 (°C)	定制
低温	HS4248W-NTL1	-20~+85	115	FK(带旋变) SZ(双轴) **
低温	HS4248W-NTL2	-40~+85	115	
低温	HS4248W-NTL3	-60~+85	115	
定制示例	HS4248W-L80H100	-80~+100	130	

(注: 以上参数均为常温常压下测量, 带标注除外)

5756A步进电机 (低温)

尺寸图



电机参数

步距角 (°)	相电阻 (Ω)	相电感 (mH)	峰值电流 (A)	有效值电流 (A)	保持力矩 (Nm)	重量 (Kg)	防护等级	适配驱动器
1.8	0.65±5%	1.6±10%	3	2.1	0.8	0.75	IP54	HD235

电机技术规格

步距角	1.8°	绝缘等级	B级
径向间隙	0.02mm Max (450g负载)	绝缘强度	500VAC 50HZ 1mA 1Minute
轴向间隙	0.08mm Max (450g负载)	电机温升	80°C Max (额定电流、常温常压)
电阻精度	±5%	环境温度	等级可选
电感精度	±10%	径向负载	75N Max (距法兰面20mm)
绝缘电阻	100MΩ	轴向负载	15N Max

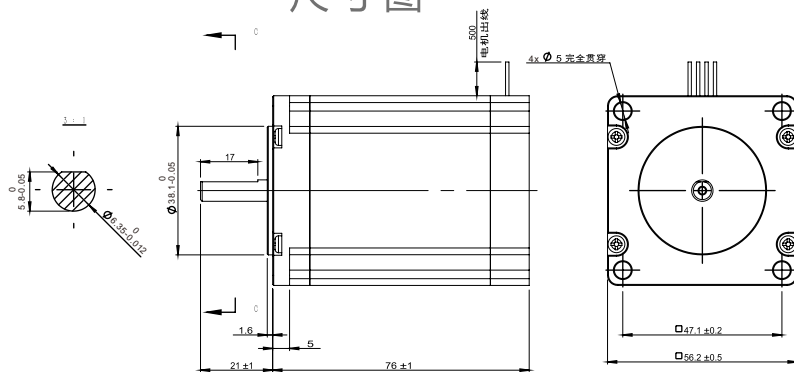
可选型号

选型系列	电机型号	工作温度 (°C)	机壳允许最高温度 (°C)	定制
低温	HS5756A-NTL1	-20~+85	115	FK(带旋变) SZ(双轴) TS(温度传感器) **
低温	HS5756A-NTL2	-40~+85	115	
低温	HS5756A-NTL3	-60~+85	115	
定制示例	HS5756A-L80H100	-80~+100	130	

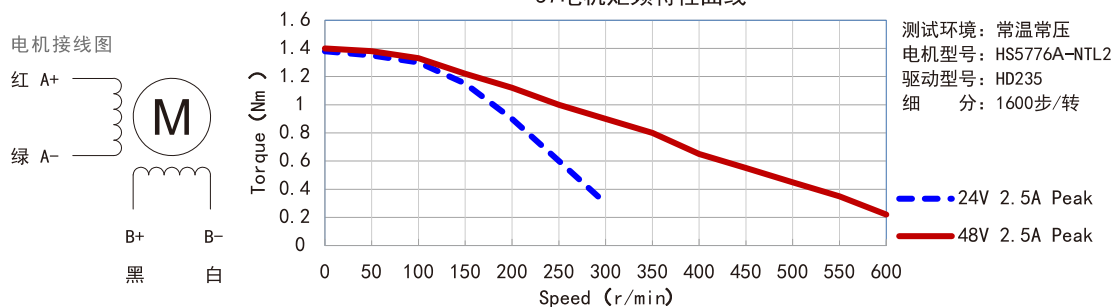
(注: 以上参数均为常温常压下测量, 带标注除外)

5776A步进电机（低温）

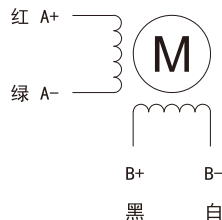
尺寸图



57电机矩频特性曲线



电机接线图



电机参数

步距角 (°)	相电阻 (Ω)	相电感 (mH)	峰值电流 (A)	有效值电流 (A)	保持力矩 (Nm)	重量 (Kg)	防护等级	适配驱动器
1.8	1.0±5%	2.7±10%	3	2.1	1.4	1.05	IP54	HD235

电机技术规格

步距角	1.8°	绝缘等级	B级
径向间隙	0.02mm Max (450g负载)	绝缘强度	500VAC 50HZ 1mA 1Minute
轴向间隙	0.08mm Max (450g负载)	电机温升	80°C Max (额定电流、常温常压)
电阻精度	±5%	环境温度	等级可选
电感精度	±10%	径向负载	75N Max (距法兰面20mm)
绝缘电阻	100MΩ	轴向负载	15N Max

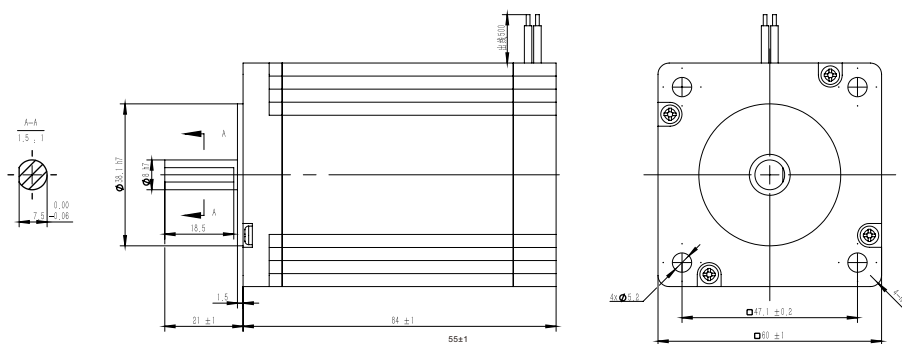
可选型号

选型系列	电机型号	工作温度 (°C)	机壳允许最高温度 (°C)	定制
低温	HS5776A-NTL1	-20~+85	115	SZ(双轴) FK(带旋变) BK(带刹车) TS(温度传感器) **
低温	HS5776A-NTL2	-40~+85	115	
低温	HS5776A-NTL3	-60~+85	115	
定制示例	HS5776A-L80H100	-80~+100	130	

(注：以上参数均为常温常压下测量，带标注除外)

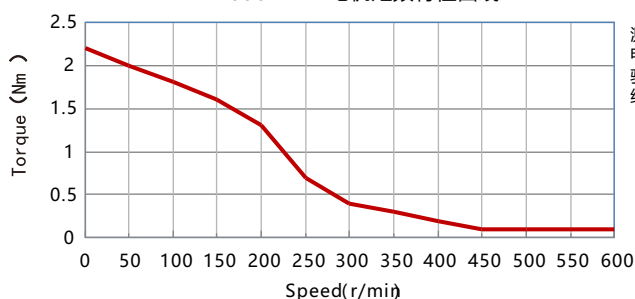
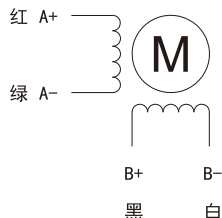
6084A步进电机 (低温)

尺寸图



6084-NT 电机转矩特性曲线

电机接线图



测试条件: 常温常压
电机型号: HS6084A-NT
驱动型号: HD235
细分: 1600步/转

— 24V 3A Peak

电机参数

步距角 (°)	相电阻 (Ω)	相电感 (mH)	峰值电流 (A)	有效值电流 (A)	保持力矩 (Nm)	重量 (Kg)	防护等级	适配驱动器
1.8	1.4±5%	3.5±10%	3	2.1	2	1.3	IP54	HD235

电机技术规格

步距角	1.8°	绝缘等级	B级
径向间隙	0.02mm Max (450g负载)	绝缘强度	500VAC 50HZ 1mA 1Minute
轴向间隙	0.08mm Max (450g负载)	电机温升	80°C Max (额定电流、常温常压)
电阻精度	±5%	环境温度	等级可选
电感精度	±10%	径向负载	75N Max (距法兰面20mm)
绝缘电阻	100MΩ	轴向负载	15N Max

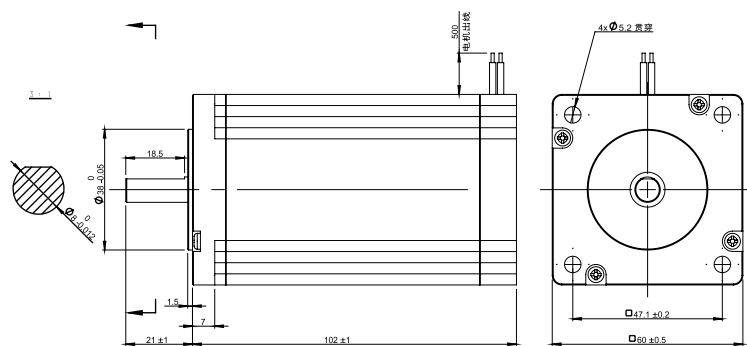
可选型号

选型系列	电机型号	工作温度 (°C)	机壳允许最高温度 (°C)
低温	HS6084A-NTL1	-20~+85	115
低温	HS6084A-NTL2	-40~+85	115
低温	HS6084A-NTL3	-60~+85	115
定制示例	HS6084A-L80H100	-80~+100	130

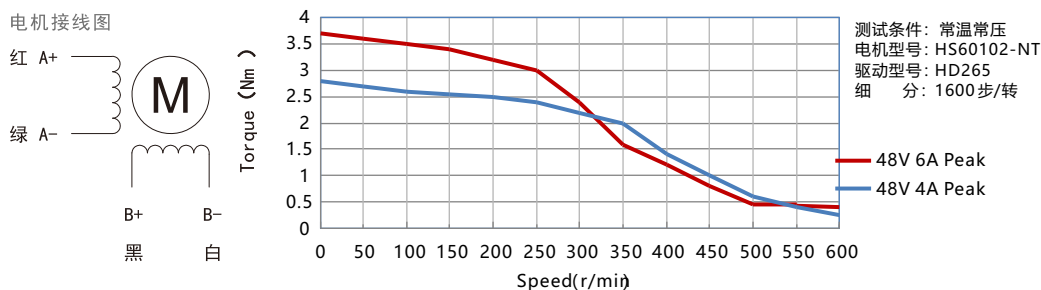
(注: 以上参数均为常温常压下测量, 带标注除外)

60102W步进电机 (低温)

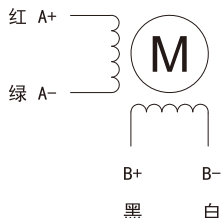
尺寸图



60102-NT 电机矩频特性曲线



电机接线图



电机参数

步距角 (°)	相电阻 (Ω)	相电感 (mH)	峰值电流 (A)	有效值电流 (A)	保持力矩 (Nm)	重量 (Kg)	防护等级	适配驱动器
1.8	1.3±5%	2.7±10%	6	4.2	3.5	1.6	IP54	HD265

电机技术规格

步距角	1.8°	绝缘等级	B级
径向间隙	0.02mm Max (450g负载)	绝缘强度	500VAC 50HZ 1mA 1Minute
轴向间隙	0.08mm Max (450g负载)	电机温升	80°C Max (额定电流、常温常压)
电阻精度	±5%	环境温度	等级可选
电感精度	±10%	径向负载	75N Max (距法兰面20mm)
绝缘电阻	100MΩ	轴向负载	15N Max

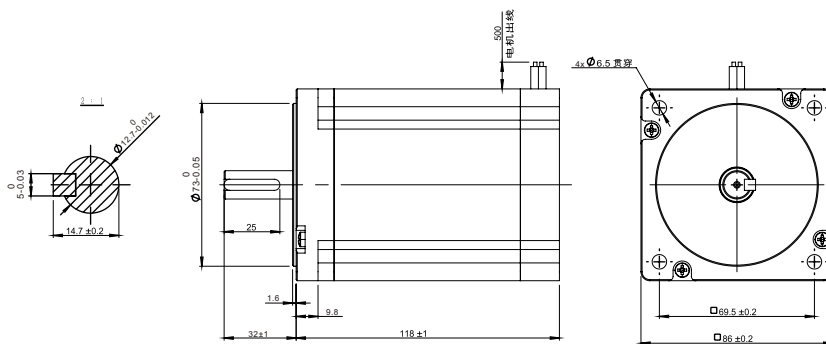
可选型号

选型系列	电机型号	工作温度 (°C)	机壳允许最高温度 (°C)
低温	HS60102W-NTL1	-20~+85	115
低温	HS60102W-NTL2	-40~+85	115
低温	HS60102W-NTL3	-60~+85	115
定制示例	HS60102W-L80H100	-80~+100	130

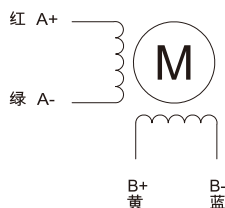
(注：以上参数均为常温常压下测量，带标注除外)

86118W步进电机 (低温)

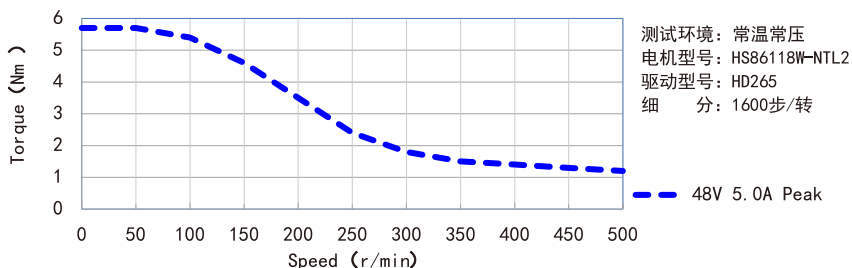
尺寸图



电机接线图



86电机矩频特性曲线



电机参数

步距角 (°)	相电阻 (Ω)	相电感 (mH)	峰值电流 (A)	有效值电流 (A)	保持力矩 (Nm)	重量 (Kg)	防护等级	适配驱动器
1.8	0.6±5%	4.3±10%	5	3.5	5.5	4.2	IP54	HD265

电机技术规格

步距角	1.8°	绝缘等级	B级
径向间隙	0.02mm Max (450g负载)	绝缘强度	500VAC 50HZ 1mA 1Minute
轴向间隙	0.08mm Max (450g负载)	电机温升	80°C Max (额定电流、常温常压)
电阻精度	±5%	环境温度	等级可选
电感精度	±10%	径向负载	220N Max (距法兰面20mm)
绝缘电阻	100MΩ	轴向负载	60N Max

可选型号

选型系列	电机型号	工作温度 (°C)	机壳允许最高温度 (°C)	定制
低温	HS86118W-NTL1	-20~+85	115	SZ(双轴) FK(带旋变) BK(带刹车) **
低温	HS86118W-NTL2	-40~+85	115	
低温	HS86118W-NTL3	-60~+85	115	
定制示例	HS86118W-L80H100	-80~+100	130	

(注：以上参数均为常温常压下测量，带标注除外)