

ADR-B 系列

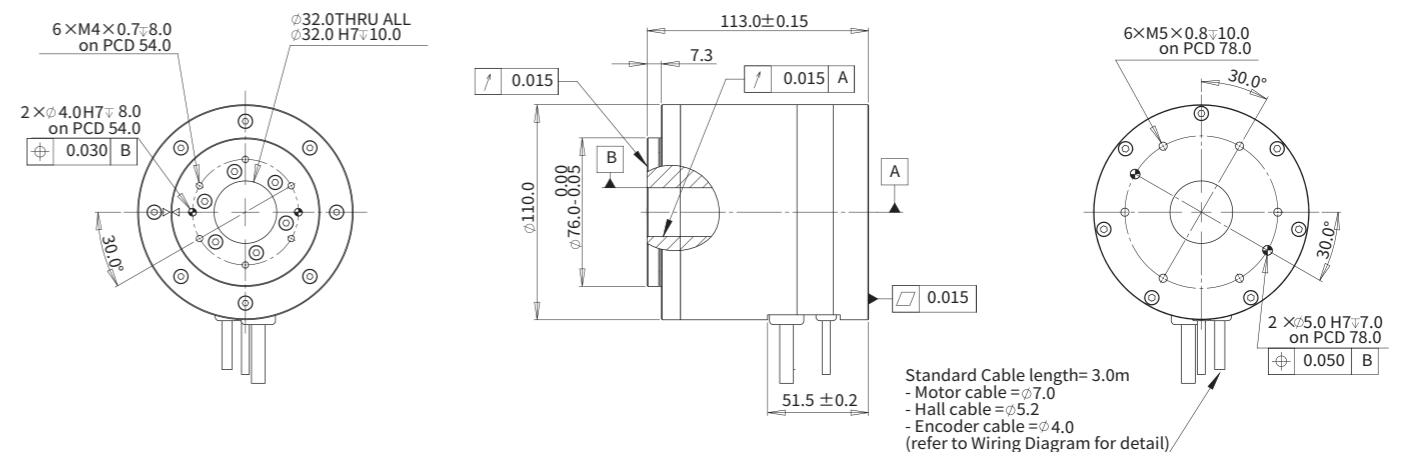
- ▶ 大中孔
- ▶ 直驱无刷电机高扭矩密度
- ▶ 内置高精光栅编码器和精密轴承, 高精度
- ▶ 有铁芯技术低齿槽力
- ▶ 通过光学零位精确复位
- ▶ 低速和高速绕组可选, 高转速

ADR110-B113

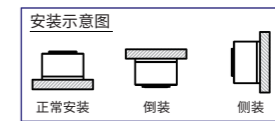
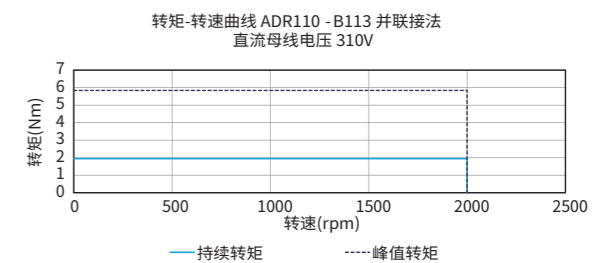
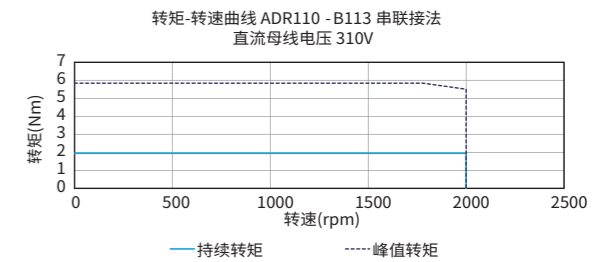
ADR110-B113				
性能参数	符号	单位	串联	并联
持续转矩@100°C ^①	T _{cn}	Nm	1.9	1.9
峰值转矩	T _{pk}	Nm	5.8	5.8
转矩常数±10%	K _t	Nm/Arms	0.65	0.32
反电势常数±10%	K _e	Vpeak/rpm	0.055	0.028
电机常数@25°C	K _m	Nm/Sqrt(W)	0.30	0.30
相间电阻@25°C ±10% ^②	R ₂₅	Ω	3.20	0.80
相间电感±20% ^③	L	mH	17.15	4.29
电气时间常数	τ _e	ms	5.36	5.36
持续电流@100°C ^①	I _{cn}	Arms	3.0	6.0
峰值电流	I _{pk}	Arms	9.0	18.0
持续热功率@100°C ^①	P _{rn}	W	55.7	55.7
最高线圈温度	T _{max}	°C	100.0	100.0
热耗散常数 ^④	K _{thn}	W/°C	0.7	0.7
最高母线电压	U _{bus}	Vdc	600.0	600.0
极数	p	-	16	16
最高转速@230V AC ^⑤	Ω _{max}	rpm	1700	2000
机械参数				
总质量	m _n	kg	3.20	3.20
转动惯量	J _r	kg·m ²	3.086E-04	3.086E-04
轴向端跳 ^⑥	-	μm	15	15
径向端跳 ^⑥	-	μm	15	15
最大轴向载荷(正常安装) ^⑦	-	N	439	439
最大轴向载荷(倒装/侧装)	-	N	35	35
最大扭矩载荷(正常安装)	-	Nm	25	25
最大扭矩载荷(倒装/侧装)	-	Nm	2.8	2.8
编码器参数				
ABI增量式光学编码器(SIN/COS)	-	lines / rev	3005	3005
ABI增量式光学编码器(80x)	-	counts / rev	240400	240400
ABI增量式光学编码器(160x)	-	counts / rev	480800	480800
ABI增量式光学编码器数字分辨率(400x)	-	counts / rev	1202000	1202000
误差补偿后的绝对定位精度 ^⑧	-	arc sec	+/-5.4	+/-5.4
重复定位精度 ^⑧	-	arc sec	+/-2.7	+/-2.7
其他信息				
绝缘等级	B级绝缘 (130°C)			
防护等级	IP40			
符合国际标准	RoHS, CE, UL (option)			
环境温度	工作温度	0°C to 40°C (无结冰)		
	储藏温度	-15°C to 70°C (无结冰)		
环境湿度	工作湿度	10%RH to 80%RH (无冷凝)		
	储藏湿度	10%RH to 90%RH (无冷凝)		
推荐工作环境	室内(无阳光直射) 无腐蚀性气体、易燃气体、油雾或粉尘			

- ① 测量时环境温度为25°C, 取决于散热环境。
- ② 电阻测量采用直流电流, 含3m标准线缆。
- ③ 电感测量频率为1 kHz。
- ④ 测量基于ABI增量式光学编码器(SIN/COS, 4096x)和最大母线电压。
- ⑤ 括号内为可选端跳等级。
- ⑥ 关于不同的安装方法, 请参考安装示意图。
- ⑦ 测量基于ABI增量式光学编码器(SIN/COS, 4096x), 标准端跳等级。
- ⑧ 相关参数规格如有变动, 恕不另行通知。

■ 尺寸图



■ 转矩-转速曲线

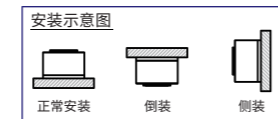
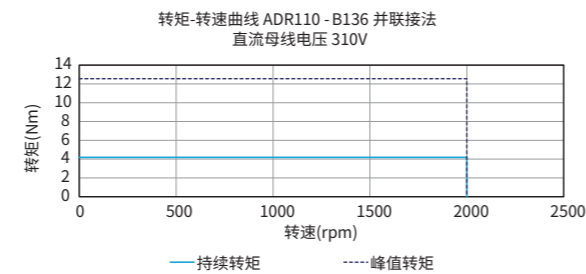
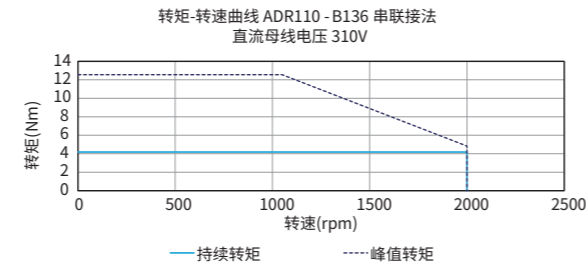


ADR110-B136

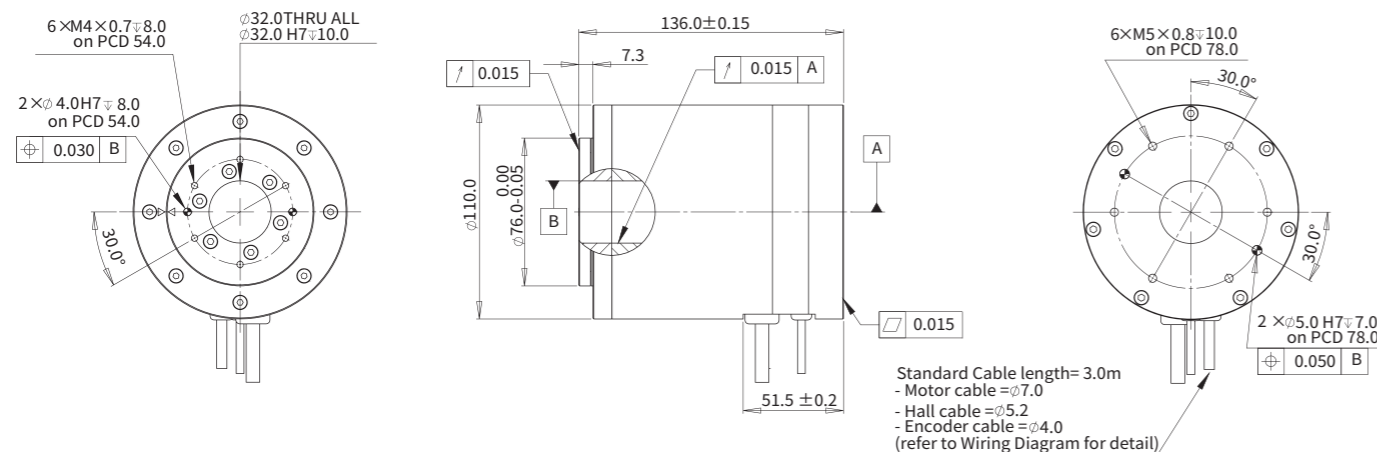
ADR110-B136				
性能参数	符号	单位	串联	并联
持续转矩@100°C	T _{cn}	Nm	4.2	4.2
峰值扭矩	T _{pk}	Nm	12.6	12.6
转矩常数±10%	K _t	Nm/Arms	1.40	0.70
反电势常数±10%	K _e	Vpeak/rpm	0.119	0.060
电机常数@25°C	K _m	Nm/Sqrt(W)	0.51	0.52
相间电阻@25°C ±10%	R ₂₅	Ω	4.90	1.21
相间电感±20%	L	mH	26.26	6.49
电气时间常数	τ _e	ms	5.36	5.36
持续电流@100°C	I _{cn}	Arms	3.0	6.0
峰值电流	I _{pk}	Arms	9.0	18.0
持续热功率@100°C	P _n	W	85.3	84.2
最高线圈温度	T _{max}	°C	100.0	100.0
热耗散常数	K _{thn}	W/°C	1.1	1.1
最高母线电压	U _{bus}	Vdc	600.0	600.0
极数	p	-	16	16
最高转速@230V AC	Ω _{max}	rpm	1000	2000
机械参数				
总质量	m _n	kg	4.60	4.60
转动惯量	J _r	kg·m ²	4.419E-04	4.419E-04
轴向端跳	-	μm	15	15
径向端跳	-	μm	15	15
最大轴向载荷(正常安装)	-	N	439	439
最大轴向载荷(倒装/侧装)	-	N	35	35
最大扭矩载荷(正常安装)	-	Nm	25	25
最大扭矩载荷(倒装/侧装)	-	Nm	2.8	2.8
编码器参数				
ABI增量式光学编码器(SIN/COS)	-	lines / rev	3005	3005
ABI增量式光学编码器(80x)	-	counts / rev	240400	240400
ABI增量式光学编码器(160x)	-	counts / rev	480800	480800
ABI增量式光学编码器数字分辨率(400x)	-	counts / rev	1202000	1202000
误差补偿后的绝对定位精度	-	arc sec	+/-5.4	+/-5.4
重复定位精度	-	arc sec	+/-2.7	+/-2.7
其他信息				
绝缘等级	B级绝缘 (130°C)			
防护等级	IP40			
符合国际标准	RoHS, CE, UL (option)			
环境温度	工作温度	0°C to 40°C (无结冰)		
	储藏温度	-15°C to 70°C (无结冰)		
环境湿度	工作湿度	10%RH to 80%RH (无冷凝)		
	储藏湿度	10%RH to 90%RH (无冷凝)		
推荐工作环境	室内(无阳光直射) 无腐蚀性气体、易燃气体、油雾或粉尘			

- ① 测量时环境温度为25°C，取决于散热环境。
 - ② 电阻测量采用直流电流，含3m标准线缆。
 - ③ 电感测量频率为1 kHz。
 - ④ 测量基于ABI增量式光学编码器(SIN/COS, 4096x)和最大母线电压。
 - ⑤ 括号内为可选端跳等级。
 - ⑥ 关于不同的安装方法，请参考安装示意图。
 - ⑦ 测量基于ABI增量式光学编码器(SIN/COS, 4096x)，标准端跳等级。
- 相关参数规格如有变动，恕不另行通知。

■ 转矩-转速曲线



■ 尺寸图

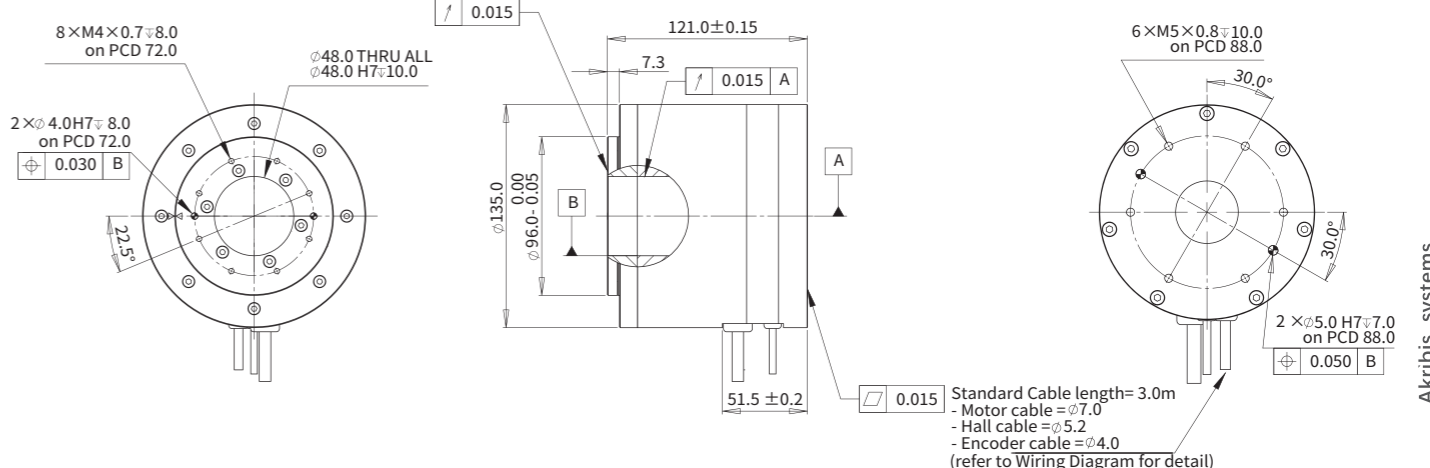


ADR135-B121

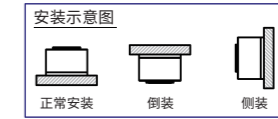
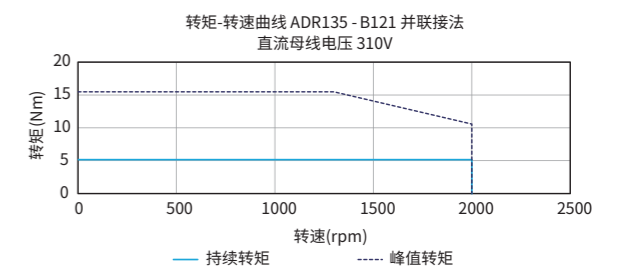
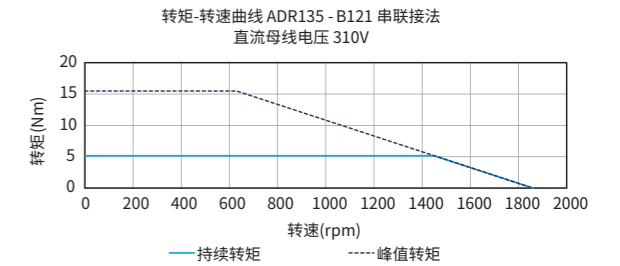
ADR135-B121				
性能参数	符号	单位	串联	并联
持续转矩@100°C	T _{cn}	Nm	5.2	5.2
峰值扭矩	T _{pk}	Nm	15.5	15.5
转矩常数±10%	K _t	Nm/Arms	1.72	0.86
反电势常数±10%	K _e	Vpeak/rpm	0.147	0.074
电机常数@25°C	K _m	Nm/Sqrt(W)	0.55	0.55
相间电阻@25°C ±10%	R ₂₅	Ω	6.60	1.65
相间电感±20%	L	mH	45.30	11.20
电气时间常数	τ _e	ms	6.86	6.79
持续电流@100°C	I _{cn}	Arms	3.0	6.0
峰值电流	I _{pk}	Arms	9.0	18.0
持续热功率@100°C	P _n	W	114.9	114.9
最高线圈温度	T _{max}	°C	100.0	100.0
热耗散常数	K _{thn}	W/°C	1.5	1.5
最高母线电压	U _{bus}	Vdc	600.0	600.0
极数	p	-	16	16
最高转速@230V AC	Ω _{max}	rpm	630	1350
机械参数				
总质量	m _n	kg	3.90	3.90
转动惯量	J _r	kg·m ²	9.916E-04	9.916E-04
轴向端跳	-	μm	15	15
径向端跳	-	μm	15	15
最大轴向载荷(正常安装)	-	N	604	604
最大轴向载荷(倒装/侧装)	-	N	56	56
最大扭矩载荷(正常安装)	-	Nm	45	45
最大扭矩载荷(倒装/侧装)	-	Nm	5.0	5.0
编码器参数				
ABI增量式光学编码器(SIN/COS)	-	lines / rev	4103	4103
ABI增量式光学编码器(80x)	-	counts / rev	328240	328240
ABI增量式光学编码器(160x)	-	counts / rev	656480	656480
ABI增量式光学编码器数字分辨率(400x)	-	counts / rev	1641200	1641200
误差补偿后的绝对定位精度	-	arc sec	+/-4	+/-4
重复定位精度	-	arc sec	+/-2	+/-2
其他信息				
绝缘等级	B级绝缘 (130°C)			
防护等级	IP40			
符合国际标准	RoHS, CE, UL (option)			
环境温度	工作温度	0°C to 40°C (无结冰)		
	储藏温度	-15°C to 70°C (无结冰)		
环境湿度	工作湿度	10%RH to 80%RH (无冷凝)		
	储藏湿度	10%RH to 90%RH (无冷凝)		
推荐工作环境	室内(无阳光直射) 无腐蚀性气体、易燃气体、油雾或粉尘			

- ① 测量时环境温度为25°C，取决于散热环境。
 - ② 电阻测量采用直流电流，含3m标准线缆。
 - ③ 电感测量频率为1 kHz。
 - ④ 测量基于ABI增量式光学编码器(SIN/COS, 4096x)和最大母线电压。
 - ⑤ 括号内为可选端跳等级。
 - ⑥ 关于不同的安装方法，请参考安装示意图。
 - ⑦ 测量基于ABI增量式光学编码器(SIN/COS, 4096x)，标准端跳等级。
- 相关参数规格如有变动，恕不另行通知。

■ 尺寸图



■ 转矩-转速曲线

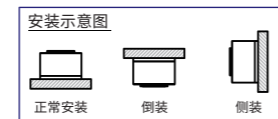
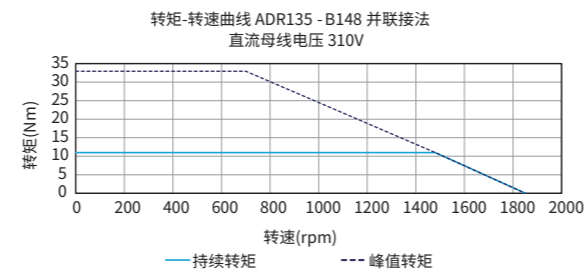
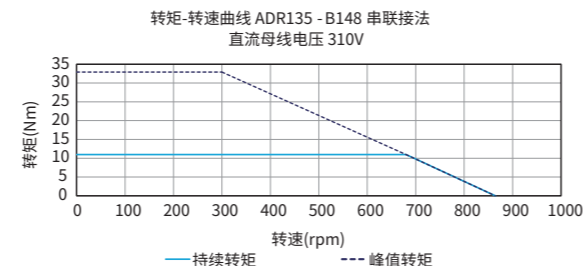


ADR135-B148

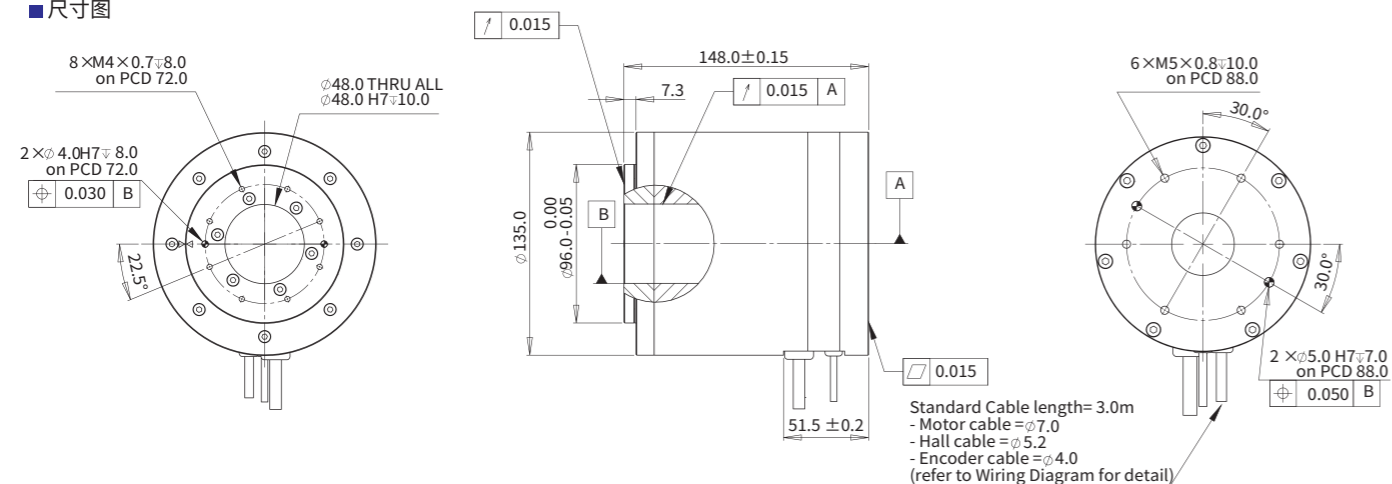
ADR135-B148				
性能参数	符号	单位	串联	并联
持续转矩@100°C	T _{cn}	Nm	11.0	11.0
峰值扭矩	T _{pk}	Nm	32.9	32.9
转矩常数±10%	K _t	Nm/Arms	3.66	1.83
反电势常数±10%	K _e	Vpeak/rpm	0.313	0.156
电机常数@25°C	K _m	Nm/Sqrt(W)	0.91	0.91
相间电阻@25°C ±10%	R ₂₅	Ω	10.70	2.70
相间电感±20%	L	mH	72.76	18.63
电气时间常数	τ _e	ms	6.80	6.90
持续电流@100°C	I _{cn}	Arms	3.0	6.0
峰值电流	I _{pk}	Arms	9.0	18.0
持续热功率@100°C	P _{rn}	W	186.2	187.9
最高线圈温度	T _{max}	°C	100.0	100.0
热耗散常数	K _{thn}	W/°C	2.5	2.5
最高母线电压	U _{bus}	Vdc	600.0	600.0
极数	p	-	16	16
最高转速@230V AC	Ω _{max}	rpm	330	745
机械参数				
总质量	m _n	kg	5.70	5.70
转动惯量	J _r	kg·m ²	1.332E-03	1.332E-03
轴向端跳	-	μm	15	15
径向端跳	-	μm	15	15
最大轴向载荷(正常安装)	-	N	604	604
最大轴向载荷(倒装/侧装)	-	N	56	56
最大扭矩载荷(正常安装)	-	Nm	45	45
最大扭矩载荷(倒装/侧装)	-	Nm	5.0	5.0
编码器参数				
ABI增量式光学编码器(SIN/COS)	-	lines / rev	4103	4103
ABI增量式光学编码器(80x)	-	counts / rev	328240	328240
ABI增量式光学编码器(160x)	-	counts / rev	656480	656480
ABI增量式光学编码器数字分辨率(400x)	-	counts / rev	1641200	1641200
误差补偿后的绝对定位精度	-	arc sec	+/-4	+/-4
重复定位精度	-	arc sec	+/-2	+/-2
其他信息				
绝缘等级	B级绝缘 (130°C)			
防护等级	IP40			
符合国际标准	RoHS, CE, UL (option)			
环境温度	工作温度	0°C to 40°C (无结冰)		
	储藏温度	-15°C to 70°C (无结冰)		
	工作湿度	10%RH to 80%RH (无冷凝)		
环境湿度	储藏湿度	10%RH to 90%RH (无冷凝)		
	推荐工作环境	室内(无阳光直射) 无腐蚀性气体、易燃气体、油雾或粉尘		

- 测量时环境温度为25°C，取决于散热环境。
 - 电阻测量采用直流电流，含3m标准线缆。
 - 电感测量频率为1 kHz。
 - 测量基于ABI增量式光学编码器(SIN/COS, 4096x)和最大母线电压。
 - 括号内为可选端跳等级。
 - 关于不同的安装方法，请参考安装示意图。
 - 测量基于ABI增量式光学编码器(SIN/COS, 4096x)，标准端跳等级。
- 相关参数规格如有变动，恕不另行通知。

■ 转矩-转速曲线



■ 尺寸图

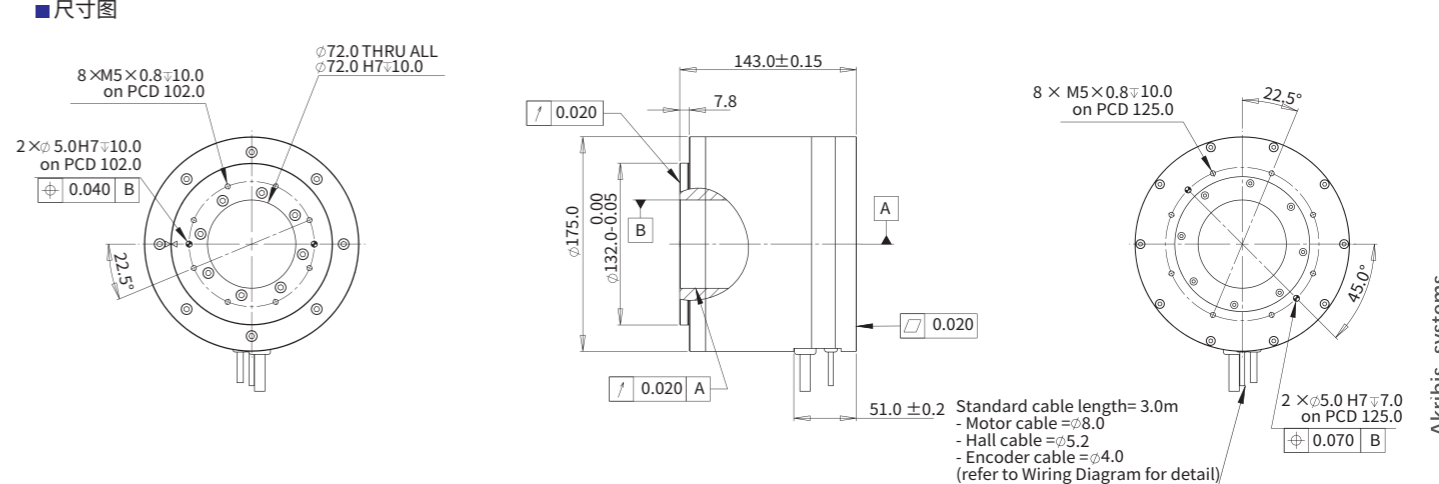


ADR175-B143

ADR175-B143				
性能参数	符号	单位	串联	并联
持续转矩@100°C	T _{cn}	Nm	15.7	15.7
峰值扭矩	T _{pk}	Nm	47.2	47.2
转矩常数±10%	K _t	Nm/Arms	3.93	1.97
反电势常数±10%	K _e	Vpeak/rpm	0.336	0.168
电机常数@25°C	K _m	Nm/Sqrt(W)	1.40	1.41
相间电阻@25°C ±10%	R ₂₅	Ω	5.27	1.30
相间电感±20%	L	mH	45.72	11.27
电气时间常数	τ _e	ms	8.67	8.67
持续电流@100°C	I _{cn}	Arms	4.0	8.0
峰值电流	I _{pk}	Arms	12.0	24.0
持续热功率@100°C	P _{rn}	W	163.1	160.9
最高线圈温度	T _{max}	°C	100.0	100.0
热耗散常数	K _{thn}	W/°C	2.2	2.1
最高母线电压	U _{bus}	Vdc	600.0	600.0
极数	p	-	16	16
最高转速@230V AC	Ω _{max}	rpm	400	880
机械参数				
总质量	m _n	kg	10.0	10.0
转动惯量	J _r	kg·m ²	5.422E-03	5.422E-03
轴向端跳	-	μm	20	20
径向端跳	-	μm	20	20
最大轴向载荷(正常安装)	-	N	1256	1256
最大轴向载荷(倒装/侧装)	-	N	84	84
最大扭矩载荷(正常安装)	-	Nm	65	65
最大扭矩载荷(倒装/侧装)	-	Nm	7.2	7.2
编码器参数				
ABI增量式光学编码器(SIN/COS)	-	lines / rev	5071	5071
ABI增量式光学编码器(80x)	-	counts / rev	405680	405680
ABI增量式光学编码器(160x)	-	counts / rev	811360	811360
ABI增量式光学编码器数字分辨率(400x)	-	counts / rev	2028400	2028400
误差补偿后的绝对定位精度	-	arc sec	+/-4	+/-4
重复定位精度	-	arc sec	+/-2	+/-2
其他信息				
绝缘等级	B级绝缘 (130°C)			
防护等级	IP40			
符合国际标准	RoHS, CE, UL (option)			
环境温度	工作温度	0°C to 40°C (无结冰)		
	储藏温度	-15°C to 70°C (无结冰)		
	工作湿度	10%RH to 80%RH (无冷凝)		
环境湿度	储藏湿度	10%RH to 90%RH (无冷凝)		
	推荐工作环境	室内(无阳光直射) 无腐蚀性气体、易燃气体、油雾或粉尘		

- 测量时环境温度为25°C，取决于散热环境。
 - 电阻测量采用直流电流，含3m标准线缆。
 - 电感测量频率为1 kHz。
 - 测量基于ABI增量式光学编码器(SIN/COS, 4096x)和最大母线电压。
 - 括号内为可选端跳等级。
 - 关于不同的安装方法，请参考安装示意图。
 - 测量基于ABI增量式光学编码器(SIN/COS, 4096x)，标准端跳等级。
- 相关参数规格如有变动，恕不另行通知。

■ 尺寸图



产品介绍

选型要素

常见问题

直线电机

音圈电机

力矩电机

龙门平台的运动控制介绍

Akribis systems

产品介绍

选型要素

常见问题

直线电机

音圈电机

力矩电机

龙门平台的运动控制介绍

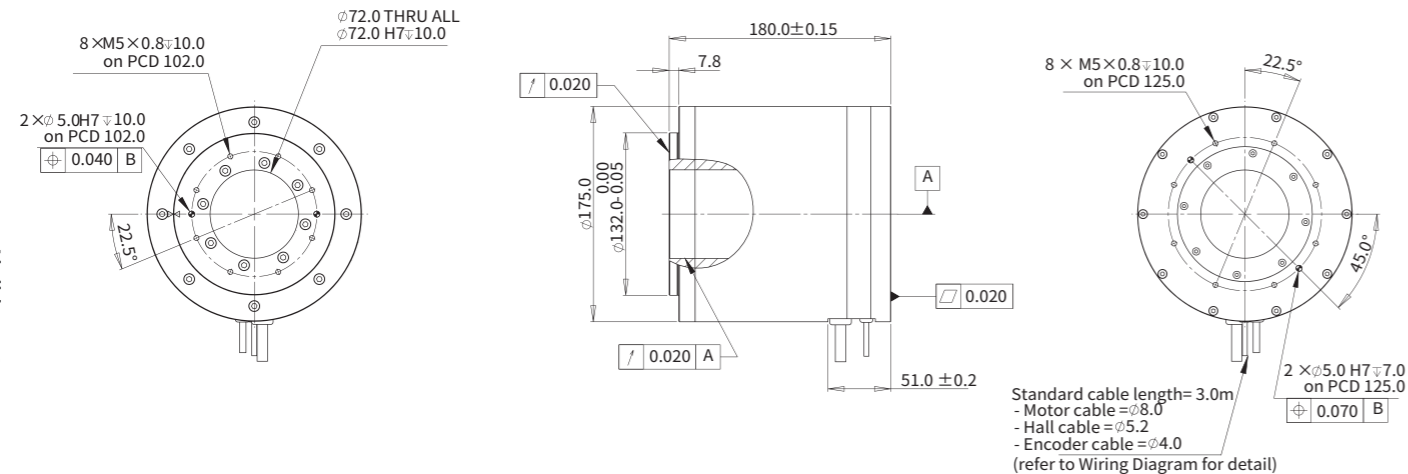
Akribis systems

ADR175-B180

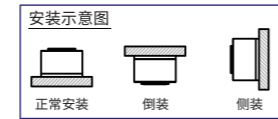
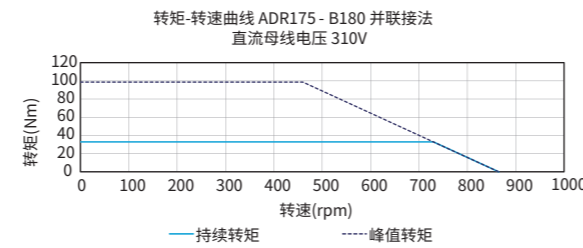
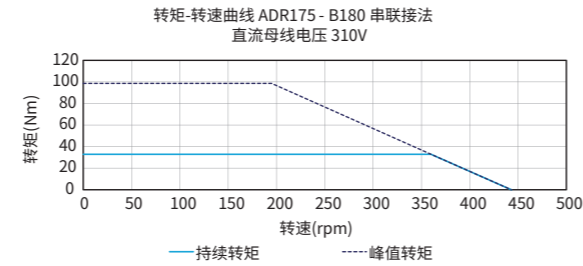
ADR175-B180				
性能参数	符号	单位	串联	并联
持续转矩@100°C	T _{cn}	Nm	32.9	32.9
峰值扭矩	T _{pk}	Nm	98.6	98.6
转矩常数±10%	K _t	Nm/Arms	8.22	4.11
反电势常数±10%	K _e	Vpeak/rpm	0.703	0.351
电机常数@25°C	K _m	Nm/Sqrt(W)	2.33	2.30
相间电阻@25°C ±10%	R ₂₅	Ω	8.30	2.13
相间电感±20%	L	mH	72.00	18.51
电气时间常数	τ _e	ms	8.67	8.67
持续电流@100°C	I _{cn}	Arms	4.0	8.0
峰值电流	I _{pk}	Arms	12.0	24.0
持续热功率@100°C	P _{tn}	W	256.8	264.2
最高线圈温度	T _{max}	°C	100.0	100.0
热耗散常数	K _{thn}	W/°C	3.4	3.5
最高母线电压	U _{bus}	Vdc	600.0	600.0
极数	p	-	16	16
最高转速@230V AC	Ω _{max}	rpm	195	470
机械参数				
总质量	m _n	kg	11.6	11.6
转动惯量	J _r	kg·m ²	7.621E-03	7.621E-03
轴向端跳	-	μm	20	20
径向端跳	-	μm	20	20
最大轴向载荷(正常安装)	-	N	1256	1256
最大轴向载荷(倒装/侧装)	-	N	84	84
最大扭矩(正常安装)	-	Nm	65	65
最大扭矩(倒装/侧装)	-	Nm	7.2	7.2
编码器参数				
ABI增量式光学编码器(SIN/COS)	-	lines / rev	5071	5071
ABI增量式光学编码器(80x)	-	counts / rev	405680	405680
ABI增量式光学编码器(160x)	-	counts / rev	811360	811360
ABI增量式光学编码器数字分辨率(400x)	-	counts / rev	2028400	2028400
误差补偿后的绝对定位精度	-	arc sec	+/-4	+/-4
重复定位精度	-	arc sec	+/-2	+/-2
其他信息				
绝缘等级	B级绝缘 (130°C)			
防护等级	IP40			
符合国际标准	RoHS, CE, UL (option)			
环境温度	工作温度	0°C to 40°C (无结冰)		
	储藏温度	-15°C to 70°C (无结冰)		
环境湿度	工作湿度	10%RH to 80%RH (无冷凝)		
	储藏湿度	10%RH to 90%RH (无冷凝)		
推荐工作环境	室内(无阳光直射) 无腐蚀性气体、易燃气体、油雾或粉尘			

- ① 测量时环境温度为25°C，取决于散热环境。
 - ② 电阻测量采用直流电流，含3m标准线缆。
 - ③ 电感测量频率为1 kHz。
 - ④ 测量基于ABI增量式光学编码器(SIN/COS, 4096x)和最大母线电压。
 - ⑤ 括号内为可选端跳等级。
 - ⑥ 关于不同的安装方法，请参考安装示意图。
 - ⑦ 测量基于ABI增量式光学编码器(SIN/COS, 4096x)，标准端跳等级。
- 相关参数规格如有变动，恕不另行通知。

尺寸图



■ 转矩-转速曲线

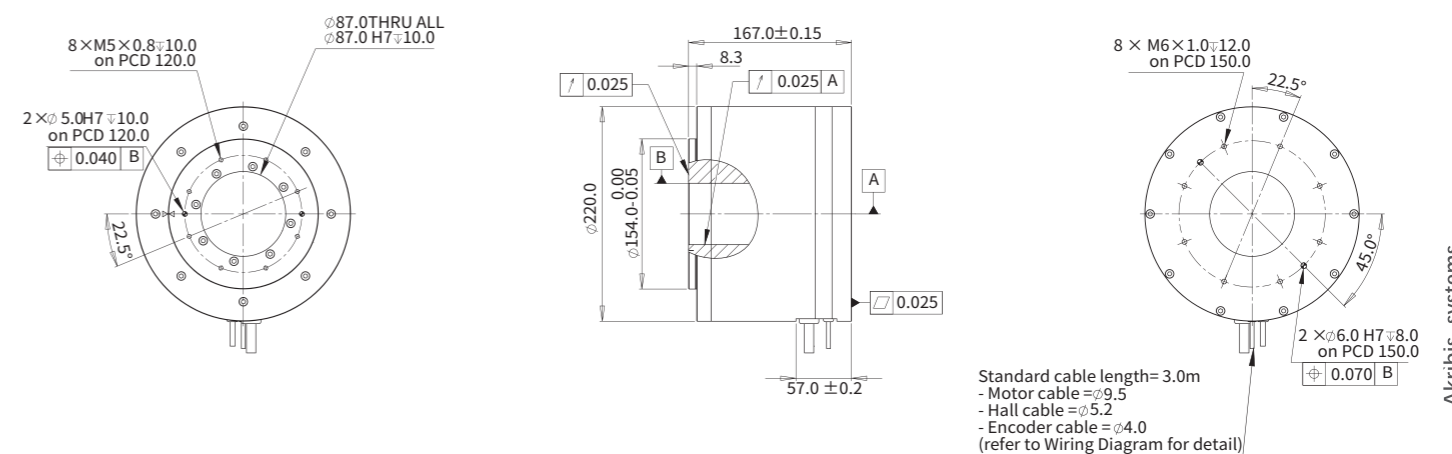


ADR220-B167

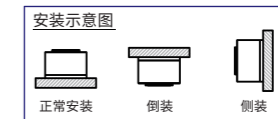
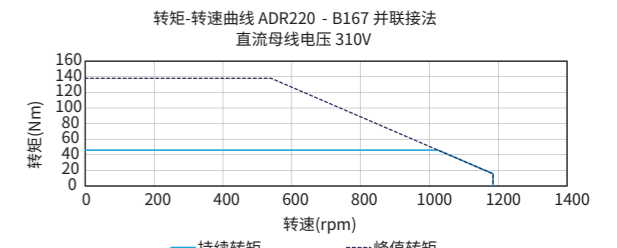
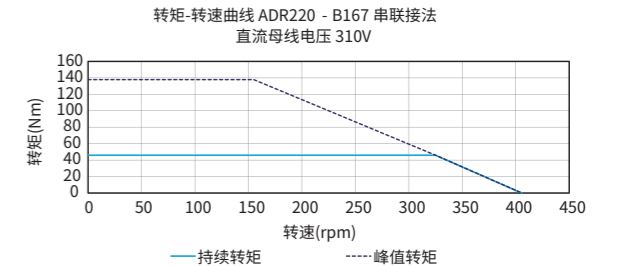
ADR220-B167				
性能参数	符号	单位	串联	并联
持续转矩@100°C	T _{cn}	Nm	46.0	46.0
峰值扭矩	T _{pk}	Nm	137.9	137.9
转矩常数±10%	K _t	Nm/Arms	8.51	2.84
反电势常数±10%	K _e	Vpeak/rpm	0.727	0.242
电机常数@25°C	K _m	Nm/Sqrt(W)	2.87	2.69
相间电阻@25°C ±10%	R ₂₅	Ω	5.87	0.74
相间电感±20%	L	mH	53.60	6.30
电气时间常数	τ _e	ms	9.13	8.51
持续电流@100°C	I _{cn}	Arms	5.40	16.20
峰值电流	I _{pk}	Arms	16.2	48.6
持续热功率@100°C	P _{tn}	W	331.0	375.5
最高线圈温度	T _{max}	°C	100.0	100.0
热耗散常数	K _{thn}	W/°C	4.4	5.0
最高母线电压	U _{bus}	Vdc	600.0	600.0
极数	p	-	24	24
最高转速@230V AC	Ω _{max}	rpm	150	540
机械参数				
总质量	m _n	kg	15.6	15.6
转动惯量	J _r	kg·m ²	1.786E-02	1.786E-02
轴向端跳	-	μm	25	25
径向端跳	-	μm	25	25
最大轴向载荷(正常安装)	-	N	1669	1669
最大轴向载荷(倒装/侧装)	-	N	105	105
最大扭矩(正常安装)	-	Nm	85	85
最大扭矩(倒装/侧装)	-	Nm	9.4	9.4
编码器参数				
ABI增量式光学编码器(SIN/COS)	-	lines / rev	5071	5071
ABI增量式光学编码器(80x)	-	counts / rev	405680	405680
ABI增量式光学编码器(160x)	-	counts / rev	811360	811360
ABI增量式光学编码器数字分辨率(400x)	-	counts / rev	2028400	2028400
误差补偿后的绝对定位精度	-	arc sec	+/-4	+/-4
重复定位精度	-	arc sec	+/-2	+/-2
其他信息				
绝缘等级	B级绝缘 (130°C)			
防护等级	IP40			
符合国际标准	RoHS, CE, UL (option)			
环境温度	工作温度	0°C to 40°C (无结冰)		
	储藏温度	-15°C to 70°C (无结冰)		
环境湿度	工作湿度	10%RH to 80%RH (无冷凝)		
	储藏湿度	10%RH to 90%RH (无冷凝)		
推荐工作环境	室内(无阳光直射) 无腐蚀性气体、易燃气体、油雾或粉尘			

- ① 测量时环境温度为25°C，取决于散热环境。
 - ② 电阻测量采用直流电流，含3m标准线缆。
 - ③ 电感测量频率为1 kHz。
 - ④ 测量基于ABI增量式光学编码器(SIN/COS, 4096x)和最大母线电压。
 - ⑤ 括号内为可选端跳等级。
 - ⑥ 关于不同的安装方法，请参考安装示意图。
 - ⑦ 测量基于ABI增量式光学编码器(SIN/COS, 4096x)，标准端跳等级。
- 相关参数规格如有变动，恕不另行通知。

尺寸图



■ 转矩-转速曲线

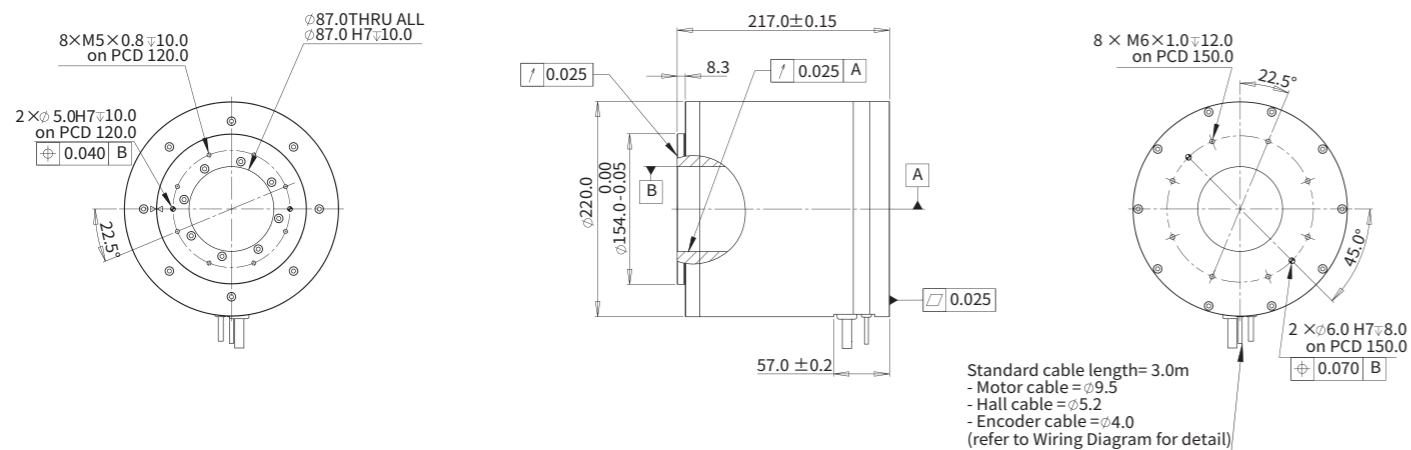


ADR220-B217

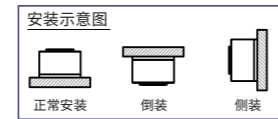
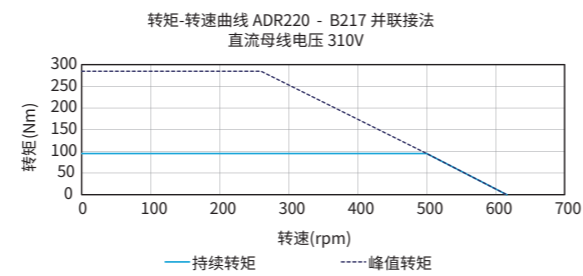
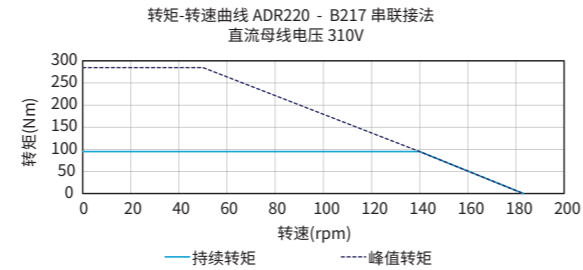
ADR220-B217				
性能参数	符号	单位	串联	并联
持续转矩@100°C	T _{cn}	Nm	94.9	94.9
峰值扭矩	T _{pk}	Nm	284.6	284.6
转矩常数±10%	K _t	Nm/Arms	17.57	5.86
反电势常数±10%	K _e	Vpeak/rpm	1.502	0.501
电机常数@25°C	K _m	Nm/Sqrt(W)	4.47	4.37
相间电阻@25°C ±10%	R ₂₅	Ω	10.32	1.20
相间电感±20%	L	mH	106.70	11.90
电气时间常数	τ _e	ms	10.34	9.92
持续电流@100°C	I _{cn}	Arms	5.40	16.20
峰值电流	I _{pk}	Arms	16.2	48.6
持续热功率@100°C	P _{rn}	W	581.9	608.9
最高线圈温度	T _{max}	°C	100.0	100.0
热耗散常数	K _{thn}	W/°C	7.8	8.1
最高母线电压	U _{bus}	Vdc	600.0	600.0
极数	p	-	24	24
最高转速@230V AC	Ω _{max}	rpm	50	260
机械参数				
总质量	m _n	kg	23.4	23.4
转动惯量	J _r	kg·m ²	2.522E-02	2.522E-02
轴向端跳	-	μm	25	25
径向端跳	-	μm	25	25
最大轴向载荷(正常安装)	-	N	1669	1669
最大轴向载荷(倒装/侧装)	-	N	105	105
最大扭矩载荷(正常安装)	-	Nm	85	85
最大扭矩载荷(倒装/侧装)	-	Nm	9.4	9.4
编码器参数				
ABI增量式光学编码器(SIN/COS)	-	lines / rev	5071	5071
ABI增量式光学编码器(80x)	-	counts / rev	405680	405680
ABI增量式光学编码器(160x)	-	counts / rev	811360	811360
ABI增量式光学编码器数字量分辨率(400x)	-	counts / rev	2028400	2028400
误差补偿后的绝对定位精度	-	arc sec	+/-4	+/-4
重复定位精度	-	arc sec	+/-2	+/-2
其他信息				
绝缘等级	B级绝缘 (130°C)			
防护等级	IP40			
符合国际标准	RoHS, CE, UL (option)			
环境温度	工作温度	0°C to 40°C (无结冰)		
	储藏温度	-15°C to 70°C (无结冰)		
环境湿度	工作湿度	10%RH to 80%RH (无冷凝)		
	储藏湿度	10%RH to 90%RH (无冷凝)		
推荐工作环境	室内(无阳光直射) 无腐蚀性气体、易燃气体、油雾或粉尘			

- ① 测量时环境温度为25°C，取决于散热环境。
 - ② 电阻测量采用直流电流，含3m标准线缆。
 - ③ 电感测量频率为1 kHz。
 - ④ 测量基于ABI增量式光学编码器(SIN/COS, 4096x)和最大母线电压。
 - ⑤ 括号内为可选端跳等级。
 - ⑥ 关于不同的安装方法，请参考安装示意图。
 - ⑦ 测量基于ABI增量式光学编码器(SIN/COS, 4096x)，标准端跳等级。
- 相关参数规格如有变动，恕不另行通知。

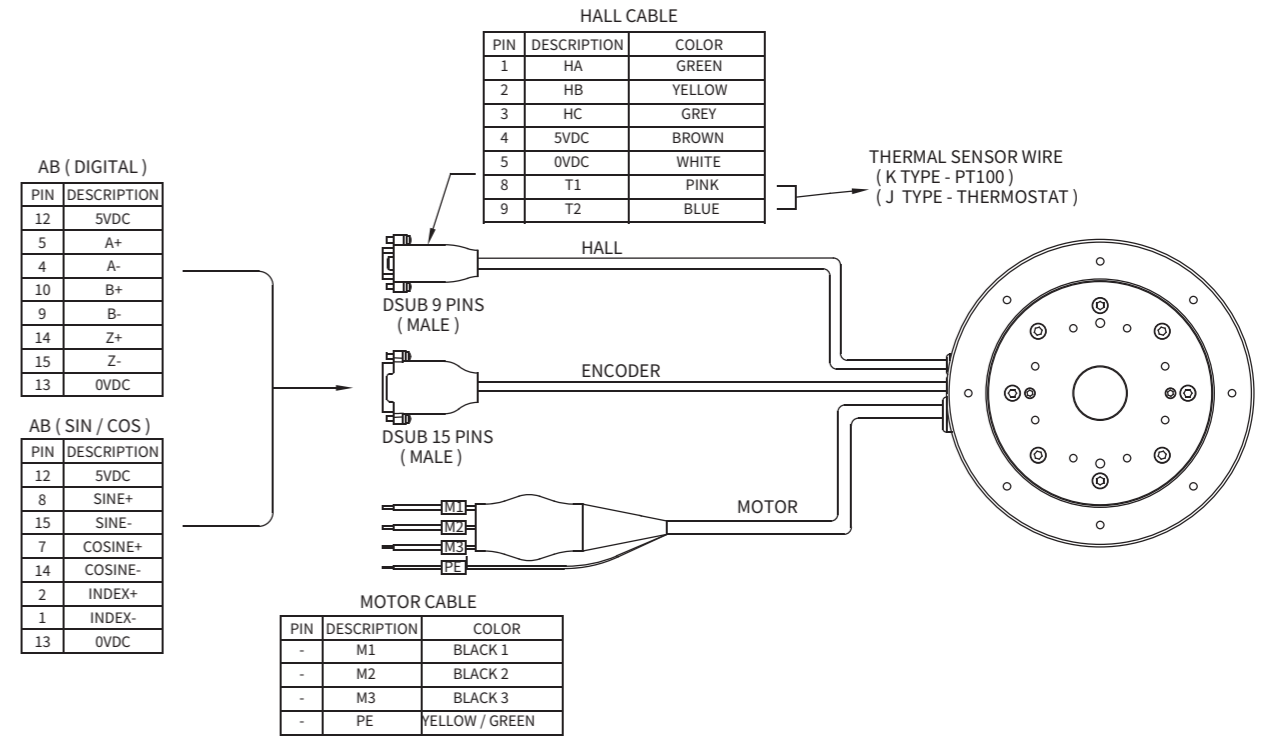
尺寸图



■ 转矩-转速曲线

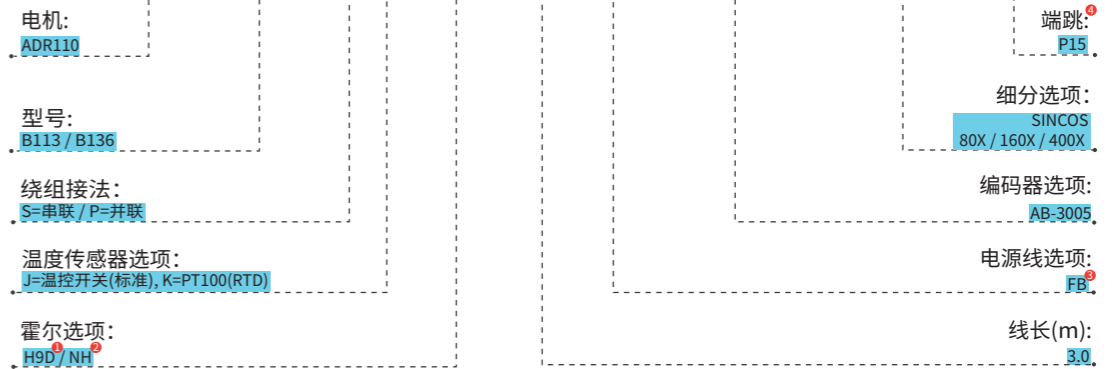


电机接线图



订购规则

ADR110-B136-S-J-H9D-3.0-FB-AB-3005-SINCOS-P15



- ① H9D=内置霍尔传感器，出线配有9pin标准接头
- ② NH=无霍尔传感器但有温度传感器
- ③ FB=有电磁环，出线飞线
- ④ P15=轴向端跳15um，径向端跳15um

ADR135-B121-S-J-H9D-3.0-FB-AB-4103-SINCOS-P15

电机:

ADR135

型号:

B121 / B148

绕组接法:

S=串联 / P=并联

温度传感器选项:

J=温控开关(标准), K=PT100(RTD)

霍尔选项:

H9D / NH

- ① H9D=内置霍尔传感器, 出线配有9pin标准接头
- ② NH=无霍尔传感器但有温度传感器
- ③ FB=有电磁环, 出线飞线
- ④ P15=轴向端跳15um, 径向端跳15um

端跳:

P15

细分选项:

SINCOS
80X / 160X / 400X

编码器选项:

AB-4103

电源线选项:

FB

线长(m):

3.0

ADR175-B180-P-J-NH-3.0-FB-AB-5071-SINCOS-P20

电机:

ADR175 / ADR220

型号:

ADR175-B143 / B180
ADR220-B167 / B217

绕组接法:

S=串联 / P=并联

温度传感器选项:

J=温控开关(标准), K=PT100(RTD)

霍尔选项:

H9D / NH

- ① H9D=内置霍尔传感器, 出线配有9pin标准接头
- ② NH=无霍尔传感器但有温度传感器
- ③ FB=有电磁环, 出线飞线
- ④ ADR175: P20=轴向端跳20um, 径向端跳20um
ADR220: P25=轴向端跳25um, 径向端跳25um

端跳:

P20
P25

细分选项:

SINCOS
80X / 160X / 400X

编码器选项:

AB-5071

电源线选项:

FB

线长(m):

3.0

