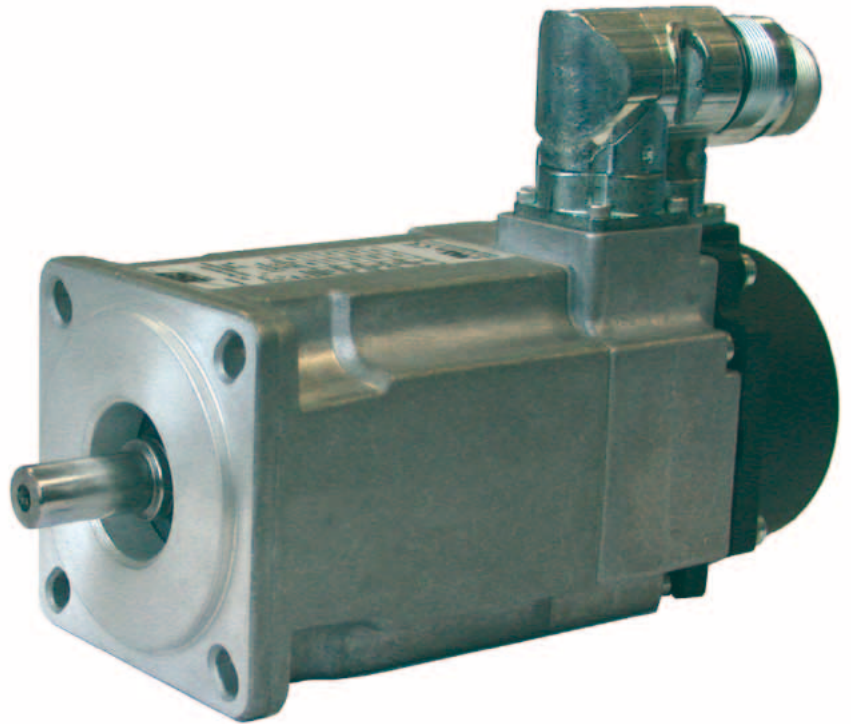




aerospace
climate control
electromechanical
filtration
fluid & gas handling
hydraulics
pneumatics
process control
sealing & shielding



NX系列 高低温伺服电机

Parker核心代理商



杭州摩森机电科技有限公司
自动化系统集成
地址：杭州市滨江区聚园路8号创海基地
D503室
电话：0517-86622450
传真：0571-86625450
网站：www.hzmosen.com



本资料由杭州摩森机电科技有限公司译制，仅供参考

ENGINEERING YOUR SUCCESS.

概述	5
NX1-NX2 CE 电机	6
技术数据	6
驱动附件	6
尺寸	7
订购代码	8
NX1-NX2 UL 电机	9
技术数据	9
驱动附件	9
尺寸	10
订购代码	11
NX3-NX8 CE和 UL 电机	12
技术数据	12
驱动附件	14
尺寸	15
订购代码	16
NX8 CE和UL电机-通风版本	17
技术数据	17
驱动附件	17
尺寸	17
订购代码	18
附件选项	19
电机动力线缆	19
反馈线缆	19
CE和UL电机的反馈传感器	20

高低温伺服电机 - NX系列

概述

描述

来自派克的NX系列无刷伺服电机结合卓越的精度和运动品质、高动态性能和非常紧凑的尺寸。

大量的转矩/速度特性，使选择和定制都有合适，NX系列伺服电机是更多伺服系统应用最理想的解决方案。

优势

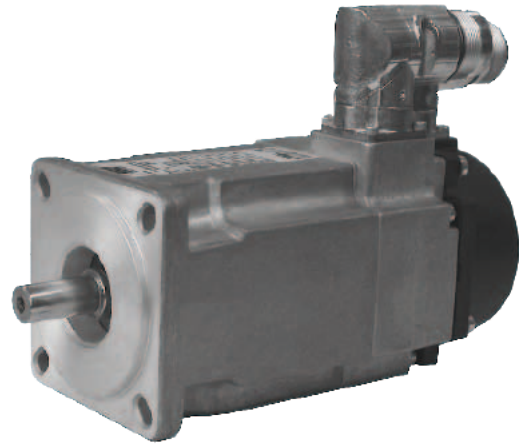
- 高精度和运动品质
- 高动态性能
- 紧凑坚固
- 大量的选项和定制能力
- CE和UL认证

应用

- 汽车四门两盖
- 汽车座椅测试
- 制浆造纸
- 可再生能源
- 航天
- 抗辐射
- 海军
- 流水作业
- 移动混合解决方案

特征

- **安装**
 - 带间隙孔法兰
- **轴端**
 - 光滑轴（标准）
 - 键轴（选项）
- **冷却**
 - 自然通风
 - 强制通风（仅NX860V）
- **反馈传感器**
 - 旋转变压器（标准）
 - 绝对值EnDat，Hiperface，编码器
 - Posivex（仅适用Digivex驱动）
 - 无传感器
- **其它选项**
 - 制动器
 - 温度保护（PTC，温控开关或KTY）



技术特性——概述

电机类型	永磁同步伺服电机	
转子设计	集中流量的特殊稀土磁铁的转子	
极数	10	
功率范围	0.2...13.7 kW	
力矩范围	0.45...64 Nm	
速度范围	0...7500 min ⁻¹	
防护水平 (IEC60034-5)	<ul style="list-style-type: none"> • IP64(标准) • IP65(选项) • IP44(通风版本) 	
标记	CE	UL
供电电压	230/400 VAC	230/480 VAC
温度等级 (IEC60034-1)	-40°C+80°C	-40°C+80°C
连接	<ul style="list-style-type: none"> • 连接器（标准） • 散线（选项） • 接线盒（选项） 	<ul style="list-style-type: none"> • 连接器 (NX1-8) • 接线盒 (NX860V)

NX1-NX2 CE 电机

技术数据

额定速度 N_N [min ⁻¹]	堵转转矩 M_0^* [Nm]	额定转矩 M_N [Nm]	峰值扭矩 N_{max} [Nm]	堵转电流 I_0^* [A _{RMS}]	额定电流 I_N [A _{RMS}]	峰值电流 I_{max} [A _{RMS}]	额定功率 P_N [kW]	转动惯量 J [kgmm ²]	产品代码							
230 VAC 供电电压 - 单相或三相																
6000	0.45	0.33	1.72	0.99	0.78	3.96	0.21	13	NX110E	■	P	■	■	■	■	■
5000	0.45	0.37	2	1.01	0.84	5.08	0.19	21	NX205E	■	V	■	■	■	■	■
7500	0.45	0.29	2	1.4	0.95	7.01	0.23	21	NX205E	■	S	■	■	■	■	■
4000	1	0.80	3.4	1.34	1.11	5.35	0.34	28	NX210E	■	T	■	■	■	■	■
6000	1	0.61	3.4	1.99	1.32	7.96	0.38	38	NX210E	■	P	■	■	■	■	■
400 VAC 供电电压 - 三相																
8900	0.45	0.23	2	1.40	0.79	7.01	0.21	21	NX205E	■	S	■	■	■	■	■
6000	1	0.61	3.4	1.34	0.89	5.35	0.38	38	NX210E	■	T	■	■	■	■	■
7000	1	0.5	3.4	2.75	1.53	11	0.37	38	NX210E	■	G	■	■	■	■	■

*安装在铝法兰：280x280x8mm (NX1-2)，接近电机的法兰温度 < 40

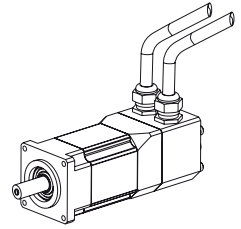
驱动附件

电机	额定速度 N_N [min ⁻¹]	Compax3		SLVD-N		638
		驱动参考	最大速度 [min ⁻¹]	驱动参考	最大速度 [min ⁻¹]	驱动参考
230 VAC 供电电压 - 单相或三相						
NX110E■P■■■■■■■	6000	C3S025V2...	6000	SLVD1N	5400	638A-01-3-F-0-STO...
NX205E■V■■■■■■■	5000	C3S025V2...	5000	SLVD1N	5000	638A-01-3-F-0-STO...
NX205E■S■■■■■■■	7500	C3S025V2...	7500	-	-	638A-02-3-F-0-STO...
NX210E■T■■■■■■■	4000	C3S025V2...	3420	SLVD2N	3420	638A-02-3-F-0-STO...
NX210E■P■■■■■■■	6000	C3S025V2...	5530	SLVD2N	5400	638A-02-3-F-0-STO...
400 VAC 供电电压 - 三相						
NX205E■S■■■■■■■	8900	C3S015V4...	8900	-	-	638B-03-6-F-0-STO...
NX210E■T■■■■■■■	6000	C3S015V4...	6000	-	-	638B-03-6-F-0-STO...
NX210E■G■■■■■■■	7000	C3S038V4...	7000	-	-	638B-05-6-F-0-STO...

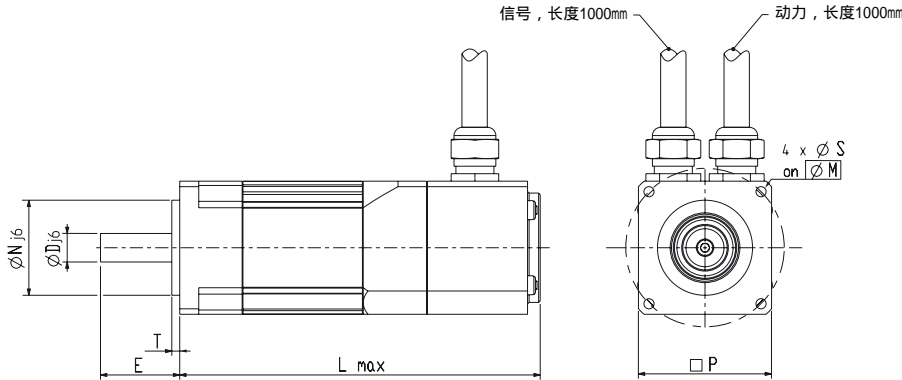
尺寸

NX1和NX2 - 带有屏蔽套导线

电机	N [mm]	M [mm]	D [mm]	E [mm]	T [mm]	P [mm]	S [mm]	不带制动器		带制动器		Fr* [daN]	Fa* [daN]
								重量 [kg]	L [mm]	重量 [kg]	L [mm]		
NX110	30	50	9	25	2.5	42.5	3.2	0.8	110	1	141	15	6.9
NX205	40	63	11	25	2.5	56.5	5.5	0.8	100	1.1	137	28	15.5
NX210	40	63	11	25	2.5	56.5	5.5	1.3	120	1.6	157	30	16.7

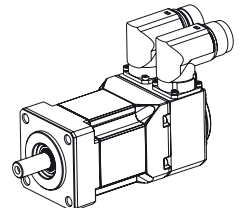


* Fr和Fa不累加：在1500rpm轴承服务寿命20000小时。

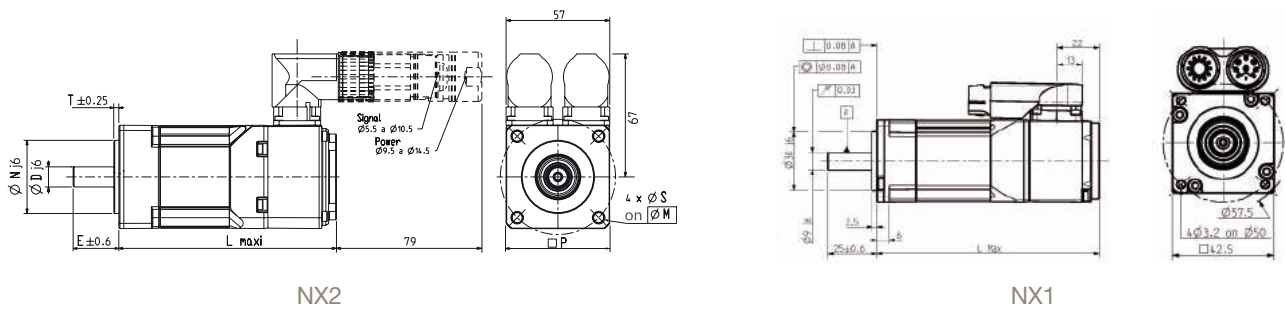


NX 1和NX2 - 连接器版本

电机	N [mm]	M [mm]	D [mm]	E [mm]	T [mm]	P [mm]	S [mm]	不带制动器		带制动器		Fr* [daN]	Fa* [daN]
								重量 [kg]	L [mm]	重量 [kg]	L [mm]		
NX110	30	50	9	25	2.5	42.5	3.2	0.8	110	1	141	15	6.9
NX205	40	63	11	25	2.5	56.5	5.5	0.8	100	1.1	137	28	15.5
NX210	40	63	11	25	2.5	56.5	5.5	1.3	120	1.6	157	30	16.7



* Fr和Fa不累加：在1500rpm轴承服务寿命20000小时。



NX2

NX1

订购代码

NX1, NX2, CE - 自然冷却版本

	1	2	3	4	5	6	7	8
订购示例	NX110E	A	P	R	7	0	1	0

1 电机类型	NX110E	参见NX1-NX2 CE电机技术数据
	NX205E	
	NX210E	
2 反馈传感器	A	2极旋转变压器 (标准)
	K	没有传感器
	Q	绝对值多圈HIPERFACE 16 ppr SEL37 (NX2选项)
	R	绝对值单圈HIPERFACE 编码器128 ppr SKS36 (选项)
	S	绝对值多圈HIPERFACE 编码器128 ppr SKM36 (选项)
	V	绝对值单圈 EnDat 编码器 ECN 1113(选项)
	W	绝对值多圈 EnDat 编码器 EQN 1125(选项)
3 绕组类型	P	参见NX1-NX2 CE电机技术数据
	V	
	S	
	...	
4 上色	R	未上色 (标准)
	B	黑表面 (选项)
5 连接/通风	1	散线/无通风
	4	带屏蔽套的导线/无通风
	7	连接器/无通风
6 制动器	0	没有制动器
	3	带有制动器
7 防护	0	IP64(标准)
	1	IP65
8 轴端	0	光滑轴 (标准)
	1	键轴

NX1-NX2 UL 电机

技术数据

额定速度 N_N [min ⁻¹]	堵转转矩 M_0^* [Nm]	额定转矩 M_N [Nm]	峰值转矩 M_{max} [Nm]	堵转电流 I_0^* [A _{RMS}]	额定电流 I_N [A _{RMS}]	峰值电流 I_{max} [A _{RMS}]	额定功率 P_N [kW]	转动惯量 J [kgmm ²]	产品代码							
230 VAC 供电电压 - 单相或三相																
5000	0.31	0.09	1.72	0.97	0.34	1.72	0.05	130	NX110A	■	J	■	7	■	■	■
5000	0.40	0.21	2	0.91	0.52	5.5	0.11	210	NX205A	■	V	■	7	■	■	■
4000	0.70	0.41	3.4	1	0.61	5.58	0.17	380	NX210A	■	T	■	7	■	■	■
480 VAC 供电电压 - 三相																
6600	0.4	0.11	2	0.91	0.32	5.5	0.08	210	NX205A	■	V	■	7	■	■	■
6000	0.7	0.15	3.4	1	0.27	5.58	0.09	380	NX210A	■	T	■	7	■	■	■

* 安装在铝法兰：280x280x8mm (NX1-2)，接近电机的法兰温度 < 40

驱动附件

电机	额定速度 N_N [min ⁻¹]	Compax3		SLVD-N		638
		驱动参考	最大速度 [min ⁻¹]	驱动参考	最大速度 [min ⁻¹]	驱动参考
230 VAC 供电电压 - 单相或三相						
NX110A ■ J ■ 7 ■ ■ ■ ■	5000	C3S025V2...	5000	SLVD1N	5000	638A-01-3-F-0-STO...
NX205A ■ V ■ 7 ■ ■ ■ ■	5000	C3S025V2...	5000	SLVD1N	5000	638A-01-3-F-0-STO...
NX210A ■ T ■ 7 ■ ■ ■ ■	4000	C3S025V2...	3420	SLVD1N	3420	638A-01-3-F-0-STO...
480 VAC 供电电压 - 三相						
NX205A ■ V ■ 7 ■ ■ ■ ■	6600	-	-	-	-	-
NX210A ■ T ■ 7 ■ ■ ■ ■	6000	-	-	-	-	-

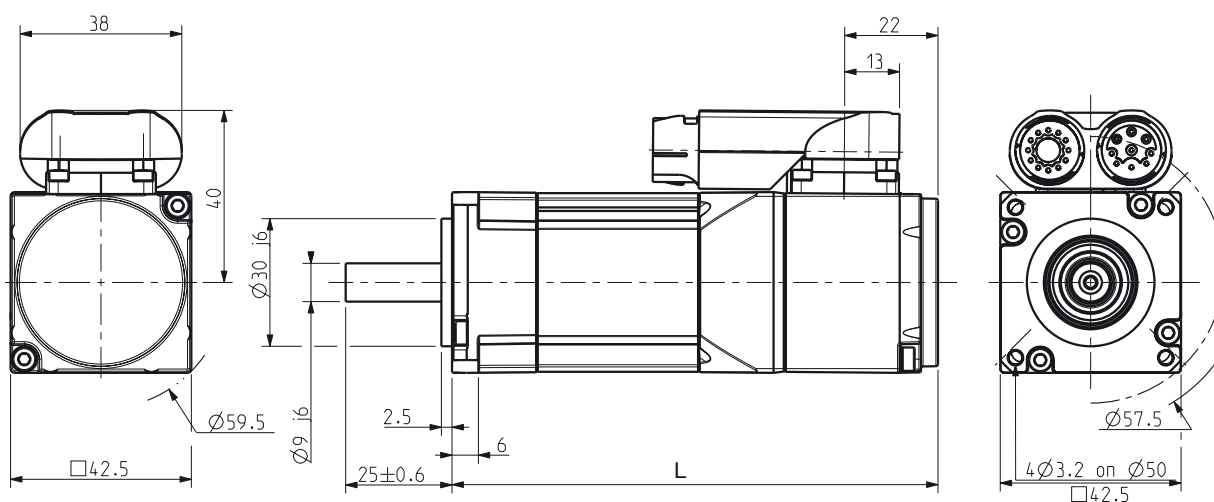
尺寸

NX1- NX2 - 带有屏蔽套导线													
Motor	N [mm]	M [mm]	D [mm]	E [mm]	T [mm]	P [mm]	S [mm]	不带制动器		带制动器		Fr* [daN]	Fa* [daN]
								重量 [kg]	L [mm]	重量 [kg]	L [mm]		
NX110	-	-	-	-	-	-	-	0.8	134	1	141	15	6.9
NX205	40	63	11	25	2.5	56.5	5.5	0.8	129	1.1	137	28	15.5
NX210	40	63	11	25	2.5	56.5	5.5	1.3	149	1.6	157	30	16.7

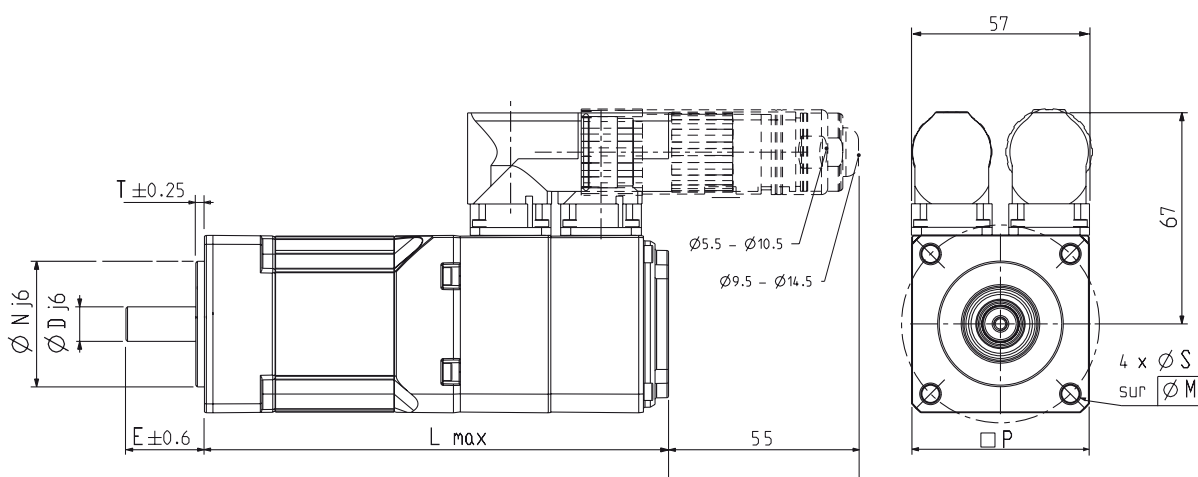


* Fr和Fa不累加：在1500rpm轴承服务寿命20000小时。

NX1 - 连接器版本



NX2 - 连接器版本



订购代码

NX1, NX2, UL -自然冷却版本

	1	2	3	4	5	6	7	8
订购示例	NX110A	A	J	R	7	0	0	0

1 电机类型	NX110A 参见NX1-NX2 UL电机技术数据 NX205A NX210A
2 反馈传感器	A 2极旋转变压器 (标准) K 没有传感器 Q 绝对值多圈HIPERFACE 16ppr SEL37 (NX2选项) R 绝对值单圈HIPERFACE 编码器128 ppt SKS36 (NX2选项) S 绝对值多圈HIPERFACE 编码器 128 ppt SKM36 (NX2选项) V 绝对值单圈 EnDat 编码器 ECN 1113 (NX2选项) W 绝对值多圈 EnDat 编码器 EQN 1125 (NX2选项)
3 绕组类型	J 参见NX1-NX2 UL电机技术数据 V T
4 上色	R 未上色 (标准) B 黑表面 (选项)
5 连接器	7 标准
6 制动器	0 没有制动器 3 带有制动器
7 防护	0 IP64(标准) 1 IP65
8 轴端	0 光滑轴 (标准) 1 键轴

NX3-NX8 CE 和 UL 电机

技术数据

额定速度	堵转转矩	额定转矩	峰值扭矩	堵转电流	额定电流	峰值电流	额定功率	转动惯量	产品代码							
N_N [min ⁻¹]	M_0^* [Nm]	M_N [Nm]	M_{max} [Nm]	I_0^* [A _{RMS}]	I_N [A _{RMS}]	I_{max} [A _{RMS}]	P_N [kW]	J [kgmm ²]	产品代码							
230 VAC 供电电压 - 单相或三相																
2300	2	1.8	6.6	1.39	1.27	5.56	0.43	79	NX310E	■	P	■	■	■	■	■
4000	2	1.65	6.6	2.43	2.06	9.71	0.69	79	NX310E	■	K	■	■	■	■	■
6600	2	1.4	6.6	3.85	2.85	15.4	0.97	79	NX310E	■	X	■	■	■	■	■
2300	4	3.53	13.4	2.71	2.41	10.9	0.85	290	NX420E	■	P	■	■	■	■	■
4000	4	3.14	13.4	4.69	3.74	18.8	1.32	290	NX420E	■	J	■	■	■	■	■
550	5.5	5.45	18.8	1.41	1.4	5.64	0.31	426	NX430E	■	V	■	■	■	■	■
3200	5.5	4.68	18.8	5.24	4.53	21	1.57	426	NX430E	■	J	■	■	■	■	■
3400	5.5	4.59	18.8	5.64	4.78	22.5	1.64	426	NX430E	■	H	■	■	■	■	■
4000	5.5	4.29	18.8	6.64	5.28	26.5	1.80	426	NX430E	■	F	■	■	■	■	■
2200	8	7.42	26.7	5.31	4.99	21.2	1.71	980	NX620E	■	R	■	■	■	■	■
4000	8	6.08	26.7	9.89	7.82	39.5	2.55	980	NX620E	■	J	■	■	■	■	■
1450	12	10.73	40	5.25	4.75	21	1.63	1470	NX630E	■	R	■	■	■	■	■
2800	12	9.21	40	9.86	7.8	39.4	2.70	1470	NX630E	■	K	■	■	■	■	■
4000	12	7.6	40	13.9	9.31	55.6	3.18	1470	NX630E	■	G	■	■	■	■	■
1000	16	15.38	50	5.16	4.99	20.3	1.61	3200	NX820E	■	X	■	■	■	■	■
2200	16	14.48	50	11	10.04	43.2	3.34	3200	NX820E	■	R	■	■	■	■	■
3600	16	13.24	50	17.5	14.82	69.1	4.99	3200	NX820E	■	L	■	■	■	■	■
1200	258	25.54	92	10.1	9.27	39.9	3.21	6200	NX840E	■	Q	■	■	■	■	■
1700	20.5	20.5	92	11.1	11.24	59.8	3.65	6200	NX840E	■	L	■	■	■	■	■
2200	28	22.88	92	18.9	15.7	74.8	5.27	6200	NX840E	■	J	■	■	■	■	■
2600	41	27.47	137	33	22.72	132	7.48	9200	NX860E	■	D	■	■	■	■	■
400 VAC 供电电压 - 三相																
4000	2	1.65	6.6	1.39	1.18	5.56	0.69	79	NX310E	■	P	■	■	■	■	■
9800	2	0.71	6.6	3.38	1.42	13.5	0.72	79	NX310E	■	I	■	■	■	■	■
2000	4	3.60	13.4	1.36	1.23	5.47	0.75	290	NX420E	■	V	■	■	■	■	■
4000	4	3.14	13.4	2.71	2.16	10.9	1.32	290	NX420E	■	P	■	■	■	■	■
7500	4	1.90		5.43			1.49	290	NX420E	■	X	■	■	■	■	■
1000	5.5	5.38	18.8	1.41	1.38	5.64	0.56	426	NX430E	■	V	■	■	■	■	■
3000	5.5	4.77	18.8	2.82	2.48	11.3	1.50	426	NX430E	■	P	■	■	■	■	■
4000	5.5	4.29	18.8	3.78	3.01	15.1	1.80	426	NX430E	■	L	■	■	■	■	■
6000	5.5	2.98	18.8	6.64	3.76	26.5	1.87	426	NX430E	■	F	■	■	■	■	■
2000	8	7.52	26.7	2.83	2.69	11.3	1.58	980	NX620E	■	V	■	■	■	■	■
3900	8	6.17	26.7	5.31	4.25	21.2	2.52	980	NX620E	■	R	■	■	■	■	■
5700	8	4.10	26.7	9.89	5.56	39.5	1.93	980	NX620E	■	J	■	■	■	■	■
6000	8	3.68	26.7	12.1	6.19	48.3	2.31	980	NX620E	■	D	■	■	■	■	■
1350	12	10.83	40	2.62	2.4	10.5	1.53	1470	NX630E	■	V	■	■	■	■	■
2700	12	9.34	40	5.25	4.2	21	2.64	1470	NX630E	■	R	■	■	■	■	■
4000	12	7.60	40	7.92	5.3	31.6	3.18	1470	NX630E	■	N	■	■	■	■	■
5000	12	6.07	40	13.9	7.64	55.6	3.18	1470	NX630E	■	G	■	■	■	■	■
1900	16	14.72	50	5.16	4.79	20.3	2.93	3200	NX820E	■	X	■	■	■	■	■
3900	160	12.94	50	11	9.07	43.2	5.28	3200	NX820E	■	R	■	■	■	■	■
2100	28	23.17	92	10.1	8.47	39.9	5.10	6200	NX840E	■	Q	■	■	■	■	■
3100	20.5	20.50	92	11.1	11.09	59.8	6.49	6200	NX840E	■	L	■	■	■	■	■
3500	28	18.56	92	16.8	11.51	66.5	6.80	6200	NX840E	■	K	■	■	■	■	■
4500	28	14.00	65	21.7	-	-	6.60	6200	NX840E	■	H	■	■	■	■	■
1700	41	34.10	137	14.8	12.44	59.2	6.07	9200	NX860E	■	L	■	■	■	■	■
2600	41	27.47	137	18.5	12.78	74	7.48	9200	NX860E	■	J	■	■	■	■	■
3200	41	21.89	137	27	14.88	108	7.34	9200	NX860E	■	F	■	■	■	■	■

* 安装在铝法兰：400x400x12mm (NX3-8)，接近电机的法兰温度 < 40

额定速度	堵转转矩	额定转矩	峰值扭矩	堵转电流	额定电流	峰值电流	额定功率	转动惯量	产品代码							
N_N [min ⁻¹]	M_{l0}^* [Nm]	M_N [Nm]	M_{lmax} [Nm]	I_{l0}^* [A _{RMS}]	I_N [A _{RMS}]	I_{lmax} [A _{RMS}]	P_N [kW]	J [kgmm ²]								
480 VAC 供电电压 - 三相																
4800	2.00	1.57	6.6	1.39	1.13	5.56	0.79	79	NX310E	■	P	■	■	■	■	■
2300	4.00	3.53	13.4	1.36	1.21	5.47	0.85	290	NX420E	■	V	■	■	■	■	■
4700	4.00	2.96	13.4	2.71	2.05	10.9	1.46	290	NX420E	■	P	■	■	■	■	■
1200	5.50	5.34	18.8	1.41	1.37	5.64	0.67	426	NX430E	■	V	■	■	■	■	■
3500	5.50	4.55	18.8	2.82	2.37	11.3	1.67	426	NX430E	■	P	■	■	■	■	■
4600	5.50	3.95	18.8	3.78	2.78	15.1	1.90	426	NX430E	■	L	■	■	■	■	■
2300	8.00	7.36	26.7	2.83	2.64	11.3	1.77	980	NX620E	■	V	■	■	■	■	■
4500	8.00	5.57	26.7	5.31	3.89	21.2	2.62	980	NX620E	■	R	■	■	■	■	■
5700	8.00	4.10	26.7	9.89	5.56	39.5	2.45	980	NX620E	■	J	■	■	■	■	■
1500	12.00	10.68	40	2.62	2.37	10.5	1.68	1470	NX630E	■	V	■	■	■	■	■
3100	12.00	8.84	40	5.25	4	21	2.87	1470	NX630E	■	R	■	■	■	■	■
4600	12.00	6.70	40	7.92	4.74	31.6	3.23	1470	NX630E	■	N	■	■	■	■	■
2100	16.00	14.56	50	5.16	4.75	20.3	3.20	3200	NX820E	■	X	■	■	■	■	■
4600	16.00	12.22	50	11	8.62	43.2	5.89	3200	NX820E	■	R	■	■	■	■	■
2400	28.00	22.27	92	10.1	8.17	39.9	5.60	6200	NX840E	■	Q	■	■	■	■	■
4000	28.00	16.65	92	16.8	10.43	66.5	6.97	6200	NX840E	■	K	■	■	■	■	■
3000	41.00	23.85	137	18.5	11.22	74	7.49	9200	NX860E	■	J	■	■	■	■	■

* 安装在铝法兰：400x400x12mm (NX3-8)，接近电机的法兰温度 < 40

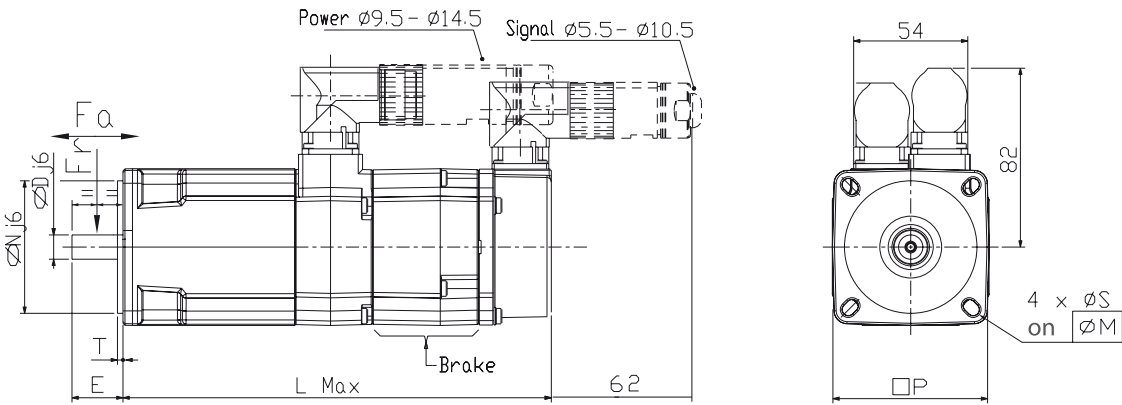
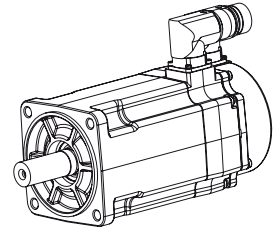
驱动附件

电机	额定速度 N _N [min ⁻¹]	Compax3		SLVD-N		638
		驱动参考	最大速度 [min ⁻¹]	驱动参考	最大速度 [min ⁻¹]	驱动参考
230 VAC 供电电压 - 单相或三相						
NX310E■P■■■■■■■	2300	C3S025V2...	1930	SLVD2N	1930	638A-02-3-F-0-STO
NX310E■K■■■■■■■	4000	C3S025V2...	3600	SLVD2N	3600	638A-04-3-F-0-STO
NX310E■X■■■■■■■	6600	C3S063V2...	5590	-	-	638A-04-3-F-0-STO
NX420E■P■■■■■■■	2300	C3S063V2...	1990	SLVD5N	1990	638A-04-3-F-0-STO
NX420E■J■■■■■■■	4000	C3S063V2...	3620	SLVD5N	3620	638A-04-3-F-0-STO
NX430E■V■■■■■■■	550	C3S025V2...	550	SLVD2N	550	638A-02-3-F-0-STO
NX430E■J■■■■■■■	3200	C3S063V2...	2860	SLVD7N	2860	638A-06-3-F-0-STO
NX430E■H■■■■■■■	3400	C3S063V2...	3110	SLVD7N	3110	638A-06-3-F-0-STO
NX430E■F■■■■■■■	4000	C3S100V2...	3700	SLVD7N	3700	-
NX620E■R■■■■■■■	2200	C3S063V2...	1880	SLVD7N	1880	638A-06-3-F-0-STO
NX620E■J■■■■■■■	4000	C3S100V2...	3670	SLVD10N	3670	-
NX630E■R■■■■■■■	1450	C3S063V2...	1320	SLVD7N	1320	638A-06-3-F-0-STO
NX630E■K■■■■■■■	2800	C3S100V2...	2600	SLVD10N	2600	-
NX630E■G■■■■■■■	4000	C3S150V2...	3750	SLVD15N	3750	-
NX820E■X■■■■■■■	1000	C3S063V2...	890	SLVD7N	890	638A-06-3-F-0-STO
NX820E■R■■■■■■■	2200	C3S150V2...	2000	SLVD15N	2000	-
NX820E■L■■■■■■■	3600	-	3310	-	-	-
NX840E■Q■■■■■■■	1200	C3S100V2...	1060	SLVD10N	1060	-
NX840E■L■■■■■■■	1700	C3S150V2...	1630	SLVD15N	1630	-
NX840E■J■■■■■■■	2200	-	2070	-	-	-
NX860E■D■■■■■■■	2600	-	2510	-	-	-
400 VAC 供电电压 - 三相						
NX310E■P■■■■■■■	4000	C3S015V4...	3570	-	-	638B-03-6-F-0-STO
NX310E■I■■■■■■■	9800	C3S038V4...	9510	-	-	638B-05-6-F-0-STO
NX420E■V■■■■■■■	2000	C3S015V4...	1710	-	-	638B-03-6-F-0-STO
NX420E■P■■■■■■■	4000	C3S038V4...	3630	-	-	638B-05-6-F-0-STO
NX420E■X■■■■■■■	7500	C3S075V4...	7500	-	-	638B-08-6-F-0-STO
NX430E■V■■■■■■■	1000	C3S015V4...	1000	-	-	638B-03-6-F-0-STO
NX430E■P■■■■■■■	3000	C3S038V4...	2670	-	-	638B-05-6-F-0-STO
NX430E■L■■■■■■■	4000	C3S038V4...	3650	-	-	638B-05-6-F-0-STO
NX430E■F■■■■■■■	6000	C3S075V4...	6000	-	-	638B-08-6-F-0-STO
NX620E■V■■■■■■■	2000	C3S038V4...	1730	-	-	638B-05-6-F-0-STO
NX620E■R■■■■■■■	3900	C3S075V4...	3440	-	-	638B-08-6-F-0-STO
NX620E■J■■■■■■■	5700	C3S150V4...	5700	-	-	638B-10-6-F-0-STO
NX620E■D■■■■■■■	6000	C3S150V4...	6000	-	-	-
NX630E■V■■■■■■■	1350	C3S038V4...	1150	-	-	638B-05-6-F-0-STO
NX630E■R■■■■■■■	2700	C3S075V4...	2390	-	-	638B-08-6-F-0-STO
NX630E■N■■■■■■■	4000	C3S150V4...	3710	-	-	638B-10-6-F-0-STO
NX630E■G■■■■■■■	5000	C3S150V4...	5000	-	-	-
NX820E■X■■■■■■■	1900	C3S075V4...	1620	-	-	638B-08-6-F-0-STO
NX820E■R■■■■■■■	3900	C3S150V4...	3600	-	-	638B-15-6-F-0-STO
NX840E■Q■■■■■■■	2100	C3S150V4...	1910	-	-	638B-10-6-F-0-STO
NX840E■L■■■■■■■	3100	C3S150V4...	2930	-	-	638B-15-6-F-0-STO
NX840E■K■■■■■■■	3500	C3S300V4...	3270	-	-	-
NX840E■H■■■■■■■	4500	C3S300V4...	4290	-	-	-
NX860E■L■■■■■■■	1700	C3S150V4...	1700	-	-	-
NX860E■J■■■■■■■	2600	C3S300V4...	2440	-	-	-
NX860E■F■■■■■■■	3200	C3S300V4...	3200	-	-	-

尺寸

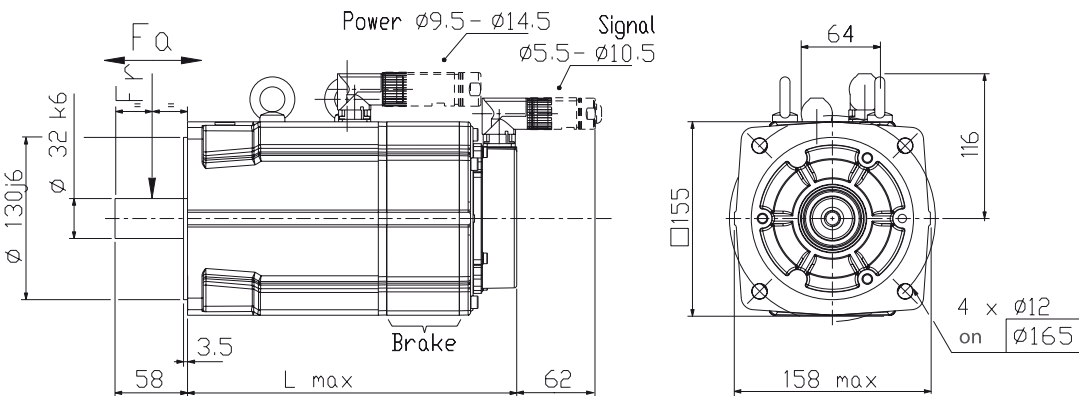
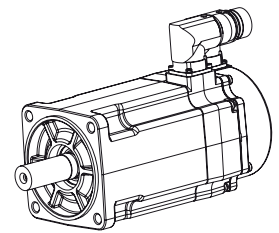
NX3, NX4, NX6													
电机	N [mm]	M [mm]	D [mm]	E [mm]	T [mm]	P [mm]	S [mm]	不带制动器		带制动器		Fr* [daN]	Fa* [daN]
								重量 [kg]	L [mm]	重量 [kg]	L [mm]		
NX310	60	75-80	11	23	2.5	71	5.5	2	147	2.4	195	36	20
NX420	80	100	19	40	3	91.5	7	3.7	175	4.5	226	72	24
NX430	80	100	19	40	3	91.5	7	4.6	200	5.4	251	82	24
NX620	110	130	24	50	3.5	121	9	6.9	181	8	236	82	52
NX630	110	130	24	50	3.5	121	9	8.8	210	10	265	86	54

* Fr和Fa不累加：在1500rpm轴承服务寿命20000小时。



NX8						
电机	不带制动器		带制动器		Fr* [daN]	Fa* [daN]
	重量 [kg]	L [mm]	重量 [kg]	L [mm]		
NX820	13	200	16.5	266	151	28
NX840	20	260	23.5	326	165	33
NX860	27	320	30.5	386	172	37

* Fr和Fa不累加：在1500rpm轴承服务寿命20000小时。



订购代码

NX3-NX8, CE, UL - 自然冷却版本

	1	2	3	4	5	6	7	8
订购示例	NX310E	A	P	R	7	0	0	0

1 电机类型	NX310E 参见NX3-NX8 CE和UL电机技术数据 NX420E NX430E ...	6 制动器/温度保护	0 没有制动器(标准)/ 没有保护
2 反馈传感器	A 2极旋转变压器(标准) K 没有传感器(选项) Q 绝对值多圈HIPERFACE 16 ppr SEL37(选项) R 绝对值单圈HIPERFACE 编码器128 ppr SKS36 S 绝对值多圈HIPERFACE (选项) 128 ppr SKM36 T 绝对值单圈HIPERFACE 编码器1024 ppr SRS50 (选项) U 绝对值多圈HIPERFACE 编码器1024 ppr SRM50 (选项) V 绝对值单圈EnDat 编码器 ECN 1113 W 绝对值多圈EnDat编码器 EQN 1125	1 没有制动器/ PTC在动力连接上	2 没有制动器/ 温控开关在动力连接上(选项)
3 绕组类型	P 参见NX3-NX8 CE和UL电机技术数据 K X ...	3 带有制动器/没有保护	3 带有制动器/没有保护
4 上色	R 未上色(标准) B 黑表面(选项)	4 带有制动器/PTC在动力连接上	4 带有制动器/PTC在动力连接上
5 连接器/通风	1 屏蔽线/无通风 7 连接器(标准)/无通风	5 带有制动器/ 温控开关在动力连接上(选项)	5 带有制动器/ 温控开关在动力连接上(选项)
		A 没有制动器/ PTC在传感器连接上(选项) (不适用UL版本)	A 没有制动器/ PTC在传感器连接上(选项) (不适用UL版本)
		B 没有制动器/ 温控开关在传感器连接上 (选项) (不适用UL版本)	B 没有制动器/ 温控开关在传感器连接上 (选项) (不适用UL版本)
		C 没有制动器/ KTY开关在传感器连接器上 (不适用UL版本)	C 没有制动器/ KTY开关在传感器连接器上 (不适用UL版本)
		D 带有制动器/温控开关在传感器连接上 (不适用UL版本)	D 带有制动器/温控开关在传感器连接上 (不适用UL版本)
		E 带有制动器/ KTY开关在传感器连接上 (选项) (不适用UL版本)	E 带有制动器/ KTY开关在传感器连接上 (选项) (不适用UL版本)
		F 带有制动器/KTY开关在传感器连接上 (不适用UL版本)	F 带有制动器/KTY开关在传感器连接上 (不适用UL版本)
		7 防护	7 防护
		0 IP64(标准)	0 IP64(标准)
		1 IP65	1 IP65
		8 轴端	8 轴端
		0 光滑轴(标准)	0 光滑轴(标准)
		1 键轴	1 键轴

NX8 CE和UL电机 - 通风版本

技术数据

额定速度	堵转转矩	额定转矩	峰值扭矩	堵转电流	额定电流	峰值电流	额定功率	转动惯量	产品代码						
N_N [min ⁻¹]	M_0 [Nm]	M_N [Nm]	M_{max} [Nm]	I_0 [A _{RMS}]	I_N [A _{RMS}]	I_{max} [A _{RMS}]	P_N [kW]	J [kgmm ²]	产品代码						
230 VAC 供电电压 - 单相或三相															
1450	64.00	57.50	137	29.3	26.4	74	8.73	9200	NX860V	■	J	■	■	■	■
400 VAC 供电电压 - 三相															
2600	64.00	50.52	137	29.3	23.22	74	13.76	9200	NX860V	■	J	■	■	■	■
3750	64.00	41.78	137	42.7	28.11	108	16.40	9200	NX860V	■	F	■	■	■	■
480 VAC 供电电压 - 三相															
3000	64.00	47.67	137	29.3	21.95	74	14.98	9200	NX860V	■	J	■	■	■	■
4400	64.00	36.09	137	42.7	24.47	108	16.63	9200	NX860V	■	F	■	■	■	■

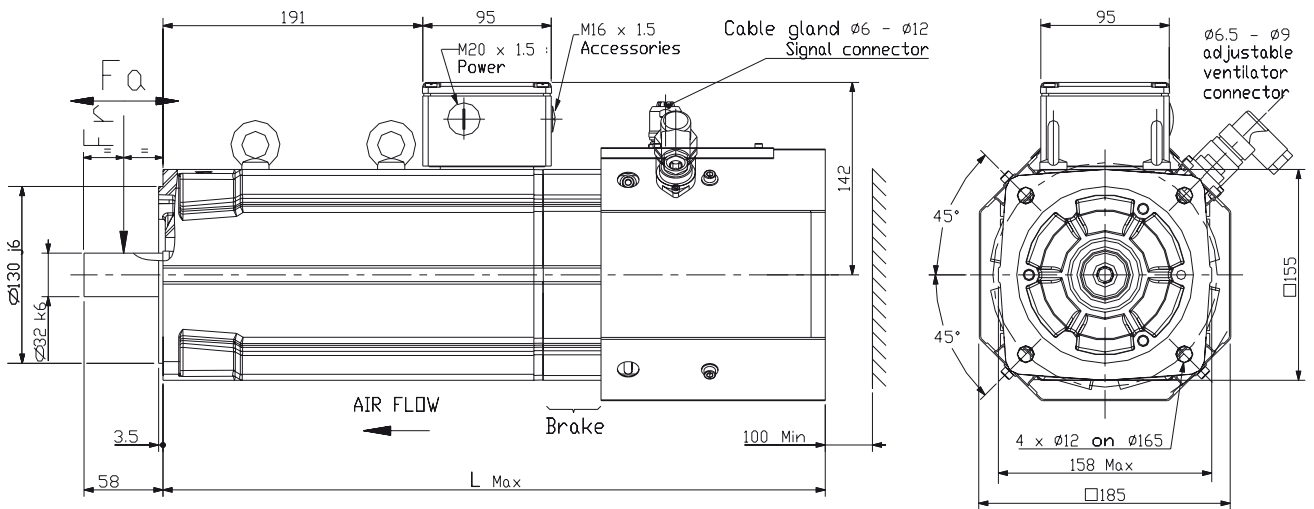
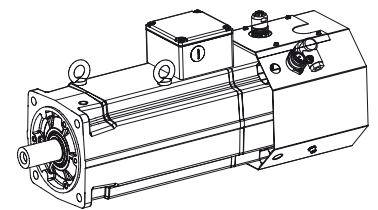
驱动附件

电机	额定速度 N_N [min ⁻¹]	Compax3		SLVD-N		638
		驱动参考	最大速度 [min ⁻¹]	驱动参考	最大速度 [min ⁻¹]	驱动参考
230 VAC 供电电压 - 单相或三相						
NX860V ■ J ■ ■ ■ ■ ■ ■ ■ ■	1450	C3S300V4...	-	-	-	-
400 VAC 供电电压 - 三相						
NX860V ■ J ■ ■ ■ ■ ■ ■ ■ ■	2600	C3S300V4...	2230	-	-	-
NX860V ■ F ■ ■ ■ ■ ■ ■ ■ ■	3750	C3H050V4...	-	-	-	-
480 VAC 供电电压 - 三相						
NX860V ■ J ■ ■ ■ ■ ■ ■ ■ ■	3000	-	-	-	-	-
NX860V ■ F ■ ■ ■ ■ ■ ■ ■ ■	4400	-	-	-	-	-

尺寸

NX8 - 通风版本						
电机	不带制动器		带制动器		Fr^* [daN]	Fa^* [daN]
	重量 [kg]	L [mm]	重量 [kg]	L [mm]		
NX860V	30.5	424	34	490	172	37

* Fr 和 Fa 不累加：在1500rpm轴承服务寿命20000小时。



Order Code

NX8, CE, UL -通风版本

	1	2	3	4	5	6	7	8
订购示例	NX860V	A	J	R	9	0	0	0

1 电机类型

NX860V NX无刷伺服电机

2 反馈传感器

A	2极旋转变压器 (标准)
K	没有传感器 (选项)
Q	绝对值多圈HIPERFACE 16 ppr SEL37(选项)
R	绝对值单圈HIPERFACE 编码器128 ppr SKS36
S	绝对值多圈 HIPERFACE (选项) 128 ppr SKM36
T	绝对值单圈HIPERFACE 编码器1024 ppr SRS50 (选项)
U	绝对值多圈HIPERFACE 编码器1024 ppr SRM50 (选项)
V	绝对值单圈EnDat 编码器 ECN 1113
W	绝对值多圈 EnDat编码器 EQN 1125

3 绕组类型

J	参见NX8 CE和UL电机表
F	通风版本技术数据

4 上色

R	未上色 (标准)
B	黑表面(漆面)

5 连接

5	UL动力接线盒+ 反馈连接器
9	CE动力接线盒+ 反馈连接器

6 制动器/温度保护

0	没有制动器 (标准) / 没有保护
1	没有制动器/ PTC在动力连接上
2	没有制动器/ 温控开关在动力连接上 (选项)
3	带有制动器/没有保护
4	带有制动器/PTC在动力连接上
5	带有制动器/ 温控开关在动力连接上 (选项)
A	没有制动器/ PTC在传感器连接上 (选项) (不适用UL版本)
B	没有制动器/ 温控开关在传感器连接上 (选项) (不适用UL版本)
C	没有制动器/ KTY开关在传感器连接器上 (不适用UL版本)
D	带有制动器/温控开关在传感器连接上 (不适用UL版本)
E	带有制动器/ KTY开关在传感器连接上 (选项) (不适用UL版本)
F	带有制动器/KTY开关在传感器连接上 (不适用UL版本)

7 防护

0 IP44(标准)

8 轴端

0	光滑轴 (标准)
1	键轴

附件选项

电机动力线

	1	2	3	4	5	6	7	8
订购示例	C	C3	U	P1	F1	R	0	005
1 类型								
C	线缆							
P	延长线							
2 驱动类型								
C3	Compax3							
D1	Digivex							
S2	638							
S4	AC890							
S5	SLVD							
3 特征								
U	PUR 护套6类 (标准)							
4 动力线								
P0	针对NX1							
P1	针对NX <15 A _{rms}							
P2	针对NX <21 A _{rms}							
5 电机连接器								
F1	针对NX2-NX8电机							
F4	针对NX1电机							
6 部件								
R	固定							
7 固定字段								
0								
8 线缆长度 *								
001	1 m							
...								
050	50 m							

反馈线

	1	2	3	4	5	6	7	8
订购示例	C	C3	U	A1	F1	R	0	005
1 类型								
C	线缆							
P	延长线							
2 驱动类型								
C3	Compax3							
D1	Digivex							
S2	638							
S4	AC890							
S5	SLVD							
3 特征								
U	PUR 护套6类 (标准)							
4 反馈线								
A1	旋转变压器							
V1	EnDat 编码器							
R1	Hiperface编码器							
5 电机连接器								
F1	针对电机带有旋转变压器或Hiperface							
F3	针对电机带有EnDat							
F4	针对NX1电机							
6 部件								
R	固定							
7 固定字段								
0								
8 线缆长度 *								
001	1 m							
...								
050	50 m							

(*) 最后3个数字表示电缆长度为米最大 ±5%

对于长度不是：1/2/3/4/5/10/15/20/25/30/40/50米的非标准线缆，请联系我们。

例如，CC3UP1F1R0015：动力线缆，长度=15米



针对CE和UL电机的反馈传感器

2极旋转变压器——选项A

- 精度：±10 最大
- 转化率：0.5±5%
- 最大运行速度：17000rpm
- 工作温度范围：-55至+155
- 兼容性：NX1到NX8

单圈/多圈绝对值编码器HIPERFACE SKS/SKM36——选项R/S

- 每转正弦/余弦周期数：128
- 每转绝对位置：4096（12位）
- 每转绝对编码数：4096（SKM36）
- 最大运行速度SKS36：12000rpm
- 最大运行速度SKM36：9000rpm
- 工作温度范围：-20至+110
- 兼容性：NX2至NX8

单圈/多圈绝对值编码器EnDat ECN1113/EQN1125——选项V/W

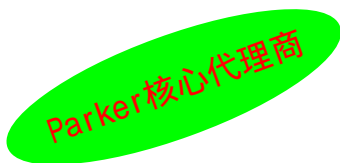
- 每转正弦/余弦周期数：512
- 每转绝对位置：8192（13位）
- 每转绝对编码数：4096
- 精度：±60
- 绝对位置值EnDat2.2
- 最大运行速度：12000rpm
- 工作温度范围：-40至+115
- 兼容性：NX2至NX8

单圈/多圈绝对值编码器HIPERFACE SRS/SRM50——选项T/U（要求）

- 每转正弦/余弦周期数：1024
- 每转绝对编码数：4096（SRM50）
- 每转绝对位置：32768（15位）
- 绝对位置能被可靠的确定的工作速度：6000rpm
- 最大运行速度：12000rpm
- 工作温度范围：-20至+115
- 兼容性：NX3至NX8

多圈绝对值编码器HIPERFACE SEL37——选项Q（要求）

- 每转正弦/余弦周期数：16
- 每转绝对编码数：4096
- 绝对位置能被可靠的确定的工作速度：6000rpm
- 最大运行速度：10000rpm
- 工作温度范围：-20至+115
- 兼容性：NX2至NX8



杭州摩森机电科技有限公司

自动化系统集成

地址：杭州市滨江区聚园路8号创海基地
D503室

电话：0571-86622450

传真：0571-86625450

网址：www.hzmosen.com

