

AXD 系列



直驱无刷电机



集成编码器和轴承



高扭矩紧凑尺寸



大尺寸中孔内径



低齿槽效应



低速和高速绕组



通过索引脉冲精准复位

AXD

参数规格

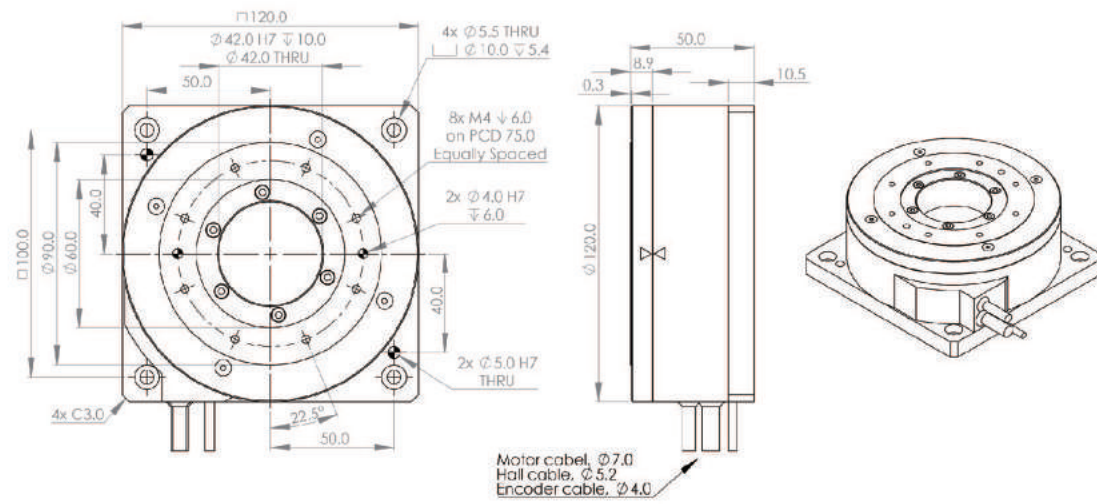
AXD参数		AXD120-50		AXD160-55		AXD200-65	
规格	单位	串联	并联	串联	并联	串联	并联
电机直径	mm	120	120	160	160	200	200
电机高度	mm	50	50	55	55	65	65
持续力矩	Nm	3.40	3.40	6.36	6.36	14.26	14.26
峰值力矩	Nm	10.20	10.20	19.07	19.07	42.78	42.78
最大齿槽力矩 (峰值-峰值)	Nm	0.05	0.05	0.11	0.11	0.30	0.30
力矩常数	Nm/Arms	2.72	1.36	3.74	1.87	6.20	3.10
反电动势常数	Vpeak/rpm	0.250	0.130	0.500	0.250	0.805	0.403
持续电流	Arms	1.25	2.50	1.70	3.40	2.30	4.60
峰值电流	Arms	3.75	7.50	5.10	10.20	6.90	13.80
持续热功率	W	24.28	24.28	43.93	43.93	71.94	71.94
峰值热功率	W	218.53	218.53	395.35	395.35	647.50	647.50
最大总线电压	Vdc	550.0	550.0	550.0	550.0	550.0	550.0
电阻 ^①	ohms	15.54	3.89	15.20	3.80	13.60	3.40
电感 ^①	mH	53.50	13.38	96.00	24.00	130.80	21.00
电气时间常数	ms	3.44	3.44	6.32	6.32	9.62	6.18
电机常数	Nm/SqRt(W)	0.690	0.690	0.959	0.959	1.681	1.681
质量	kg	2.35	2.35	4.80	4.80	9.80	9.80
转子惯量	kg·m ²	0.00102	0.00102	0.00372	0.00372	0.01002	0.01002
推荐最大转速 @230V AC ^② (数字量)	rpm	800	1700	350	820	200	545
推荐最大转速 @230V AC ^② (模拟量)	rpm	800	1700	350	820	200	545
AB光学编码器解析度	lines	2052	2052	2868	2868	3934	3934
数字量分辨率 (64 X)	Counts/rev	131328	131328	183552	183552	251776	251776
准确精度	arc sec	+/-40	+/-40	+/-40	+/-40	+/-40	+/-40
重复精度	arc sec	+/-2	+/-2	+/-2	+/-2	+/-2	+/-2
轴向跳动 ^③	um	20	20	30	30	40	40
径向跳动 ^③	um	20	20	30	30	40	40
最大轴向载荷	N	500	500	750	750	1000	1000
最大力矩载荷	Nm	30	30	40	40	50	50

- ① 终端至终端, 25摄氏度。
- ② 受限于母线电压和编码器输出频率。
- ③ 需要倒置安装应用, 请与销售联系。

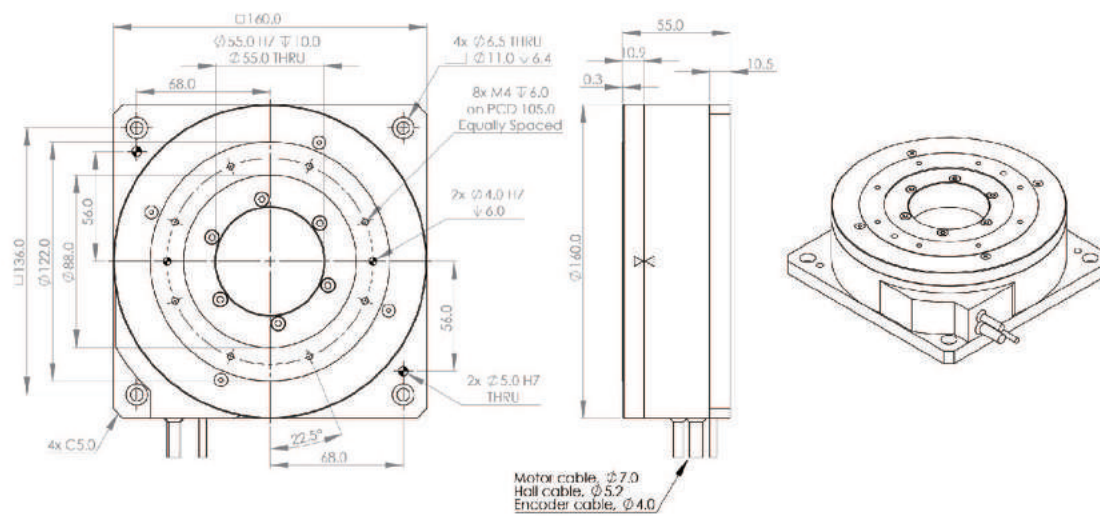
AXD

系列尺寸

AXD120-50



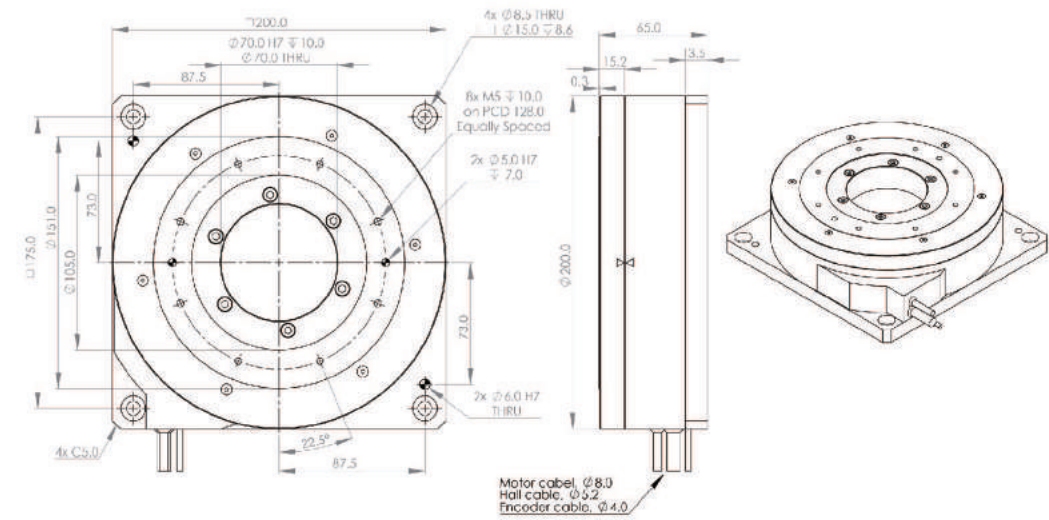
AXD160-55



AXD

系列尺寸

AXD200-65



订购规则

AXD

AXD120-50-S-J-3.0-AB-2052-64X-P20

电机

AXD 120
AXD 160
AXD 200

型号

50/55/65

串并联

S/P

温度传感器

K=PT100(热电阻)/J=恒控开关

跳动

P20
P30
P40

模拟量/数字量

64X/SINCOS

编码器可选

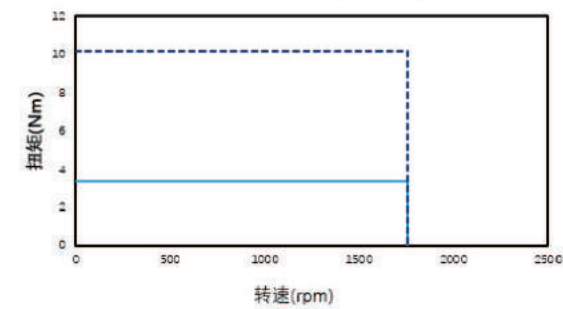
AB-2052
AB-2868
AB-3934

绕线长度

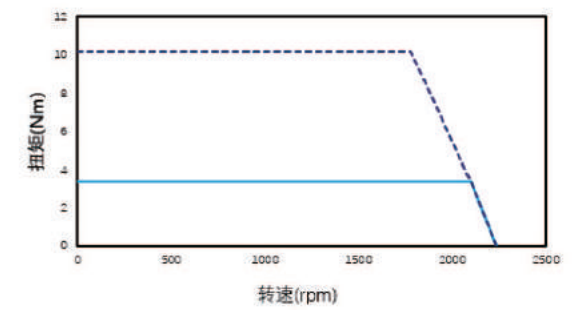
3.0

力矩-速度-曲线

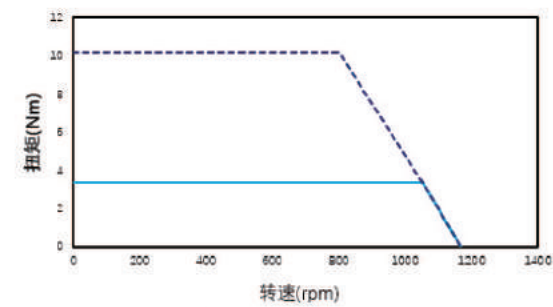
扭矩转速曲线AXD120-50-并联-
直流母线电压310V(数字量)



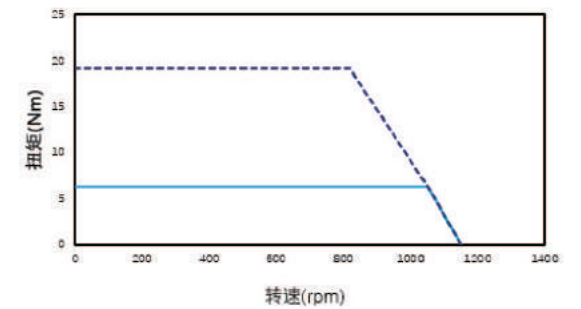
扭矩转速曲线AXD120-50-并联-
直流母线电压310V(模拟量)



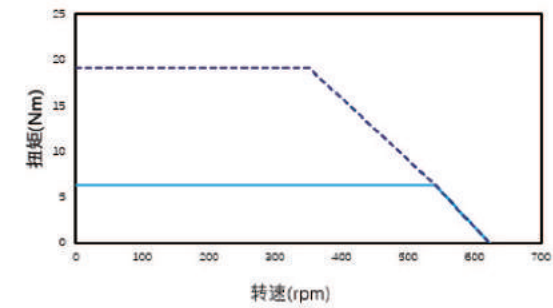
扭矩转速曲线AXD120-50-串联-
直流母线电压310V(数字量/模拟量)



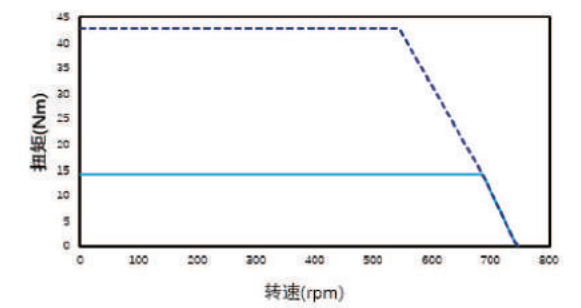
扭矩转速曲线AXD160-55-并联-
直流母线电压310V(数字量/模拟量)



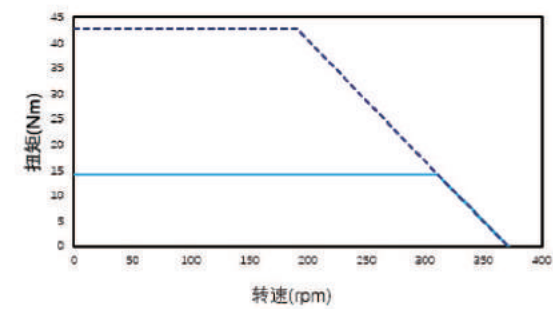
扭矩转速曲线AXD160-55-串联-
直流母线电压310V(数字量/模拟量)



扭矩转速曲线AXD200-65-并联-
直流母线电压310V(数字量/模拟量)



扭矩转速曲线AXD200-65-串联-
直流母线电压310V(数字量/模拟量)



力矩电机